

SUMISURA

Articolo: **SUMISURA**

Materiale: Moodlight

Portata: > 24 l/m

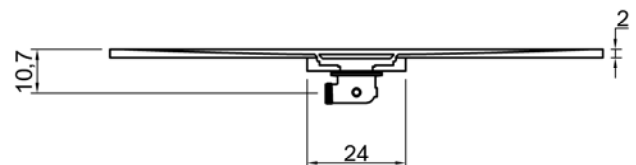
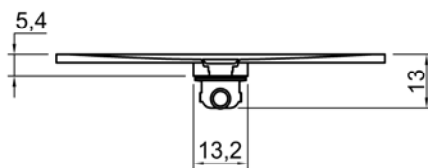
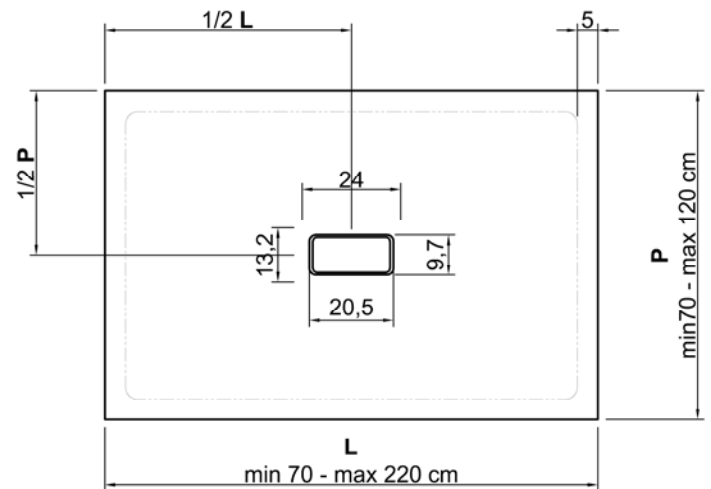
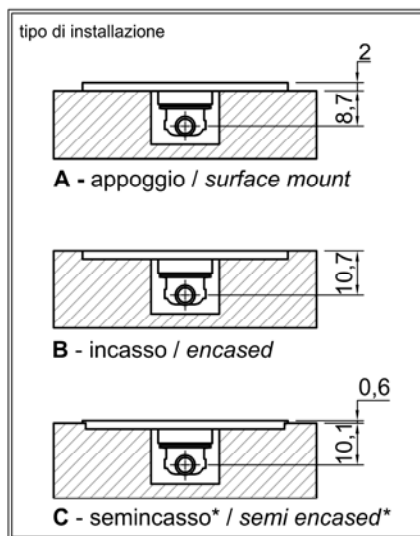
Descrizione: Piatto doccia rettangolare a misura in Moodlight spess. 2 cm, completo di sifone e piletta con scarico libero posizionato al centro, con pendenza costante su tutta la superficie.

Article: **SUMISURA**

Material: Moodlight

Flow rate: > 24 l/m

Description: Rectangular shower tray in Moodlight 2 cm thick, complete with siphon and open centered drain, with a constant slope across the surface.



SUMISURA

Articolo: **SM_COMBI**

Materiale: Moodlight

Portata: > 24 l/m

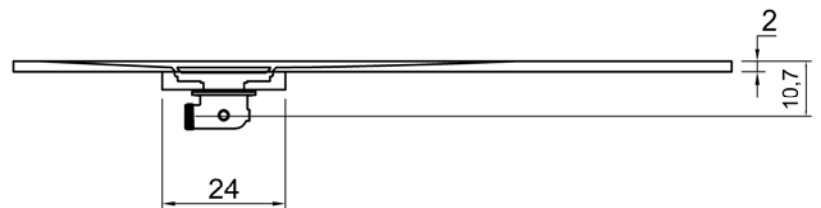
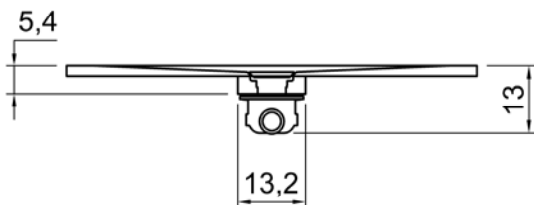
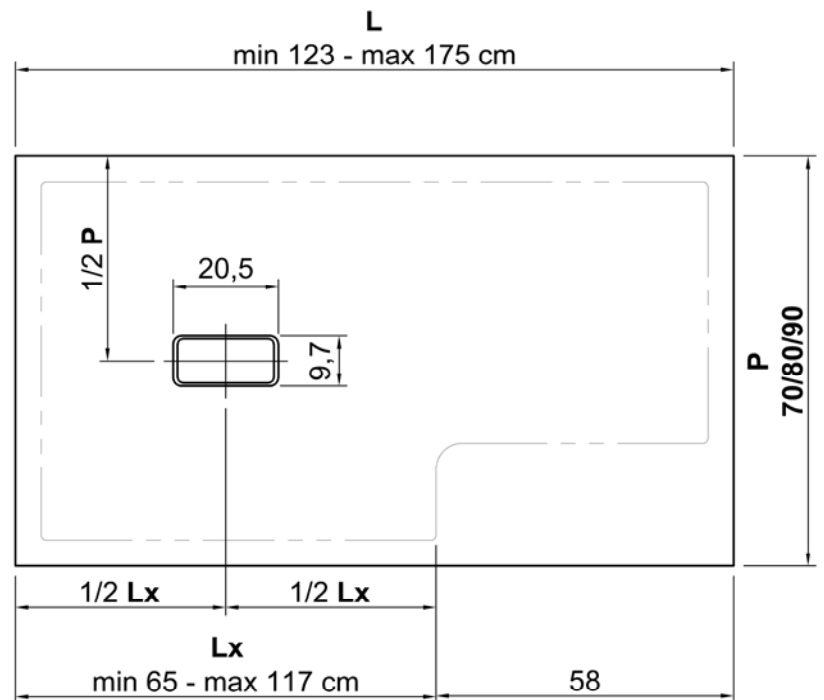
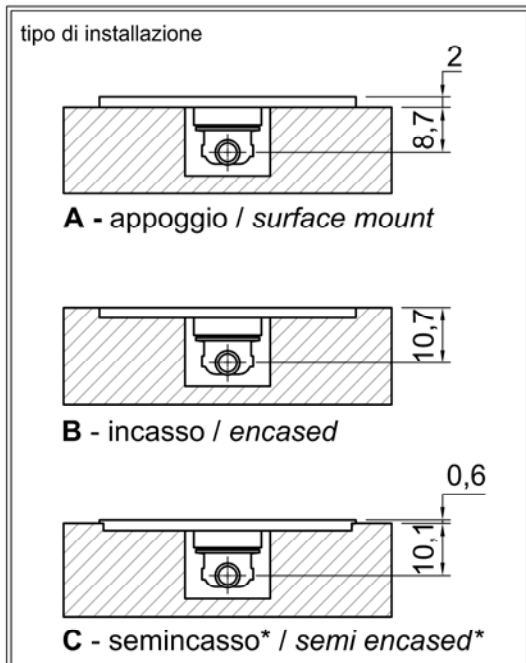
Descrizione: Piatto doccia rettangolare a misura in Moodlight spess. 2 cm, completo di sifone e piletta con scarico libero.

Article: **SM_COMBI**

Material: Moodlight

Flow rate: > 24 l/m

Description: Rectangular shower tray in Moodlight 2 cm thick, complete with siphon and open drain.



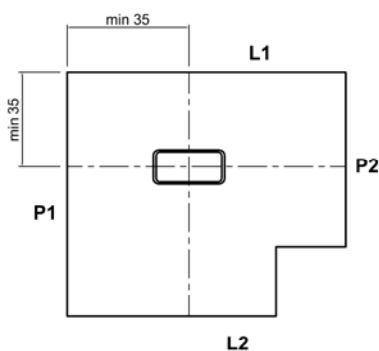
*optional

Il piatto può essere personalizzato secondo le indicazioni del cliente.
Su richiesta è possibile realizzare fuori squadra, tagli, sagome su disegno o su dima.

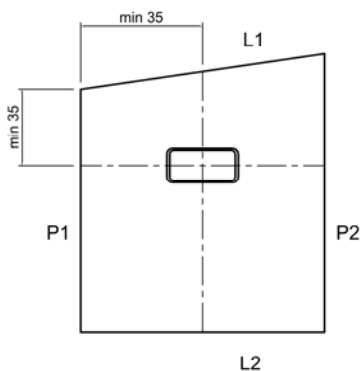
*The tray can be customized according to the client's instructions.
On request it is possible to produce out of square, cuts, shapes with a drawing or template.*

Per ogni personalizzazione è necessario fornire la dima o un disegno dettagliato
for any customization you must provide the company a template or a detailed drawing:

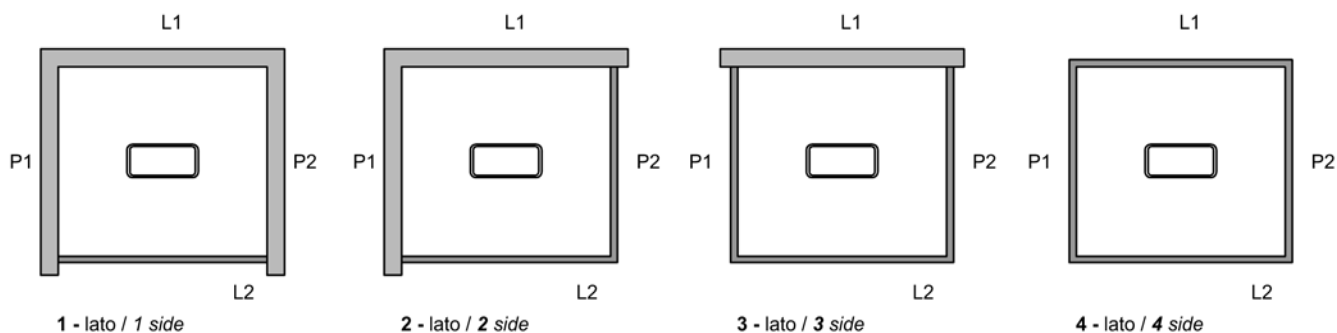
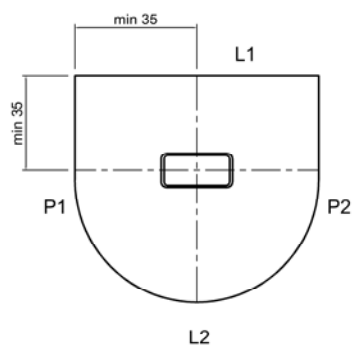
sagoma quadrata / square shape



sagoma quadrata / square shape



sagoma quadrata / square shape



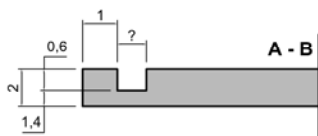
A - appoggio / surface mount



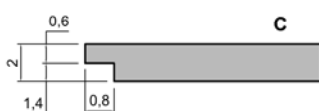
B - incasso / encased



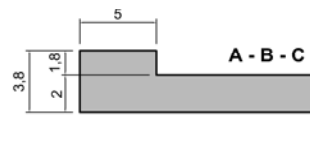
C - semincasso / semi encased



fresatura per incasso vetro
milling for glass insertion



fresatura per installazione a semincasso
milling for semi encased installation



bordo rialzato
rasied edge



MATERIALI IMPIEGATI

MOODLIGHT è un materiale composto per la maggior parte da idrossido di alluminio e resine sintetiche a basso contenuto di stirene.

ISTRUZIONI PER L'USO E MANUTENZIONE

PULIZIA

Pulire con pulitori abrasivi. Per la pulizia è particolarmente consigliato il detergente liquido Art. CLEANSURFACE utilizzato con spugna abrasiva tipo SCOTCH BRITE®. Essendo un materiale omogeneo in tutto il suo spessore può venire ripristinato con spugnette e pulitori abrasivi attualmente in commercio, può quindi essere riparato dalle aggressioni superficiali, quali graffi, bruciature di sigaretta e macchie ostinate riportando la superficie alla bellezza originale. Per la finitura Texture si sconsiglia l'uso di spugne abrasive che potrebbero rovinare la superficie. Al termine della pulizia si consiglia di risciacquare abbondantemente.

ATOSSICITÀ

Il prodotto non risulta tossico o nocivo all'uomo, agli animali o all'ambiente.

ECOLOGIA

Alla fine della sua utilizzazione non disperdere l'oggetto nell'ambiente, ma smaltirlo secondo le modalità previste dall'azienda comunale di smaltimento rifiuti.

PRODUCT DESCRIPTION

MOODLIGHT

MATERIALS USED

MOODLIGHT is a material composed for the most part from aluminum hydroxide and synthetic resins with low styrene content

USAGE AND MAINTENANCE INSTRUCTIONS

CLEANING

Clean with abrasive cleaners. For cleaning it is particularly recommended the liquid detergent Art. CLEANSURFACE to be used with an abrasive sponge like SCOTCH BRITE®. For the Texture finish it is unadvisable to use abrasive sponges that could ruin the surface. After cleaning thoroughly rinse with water.

TOXICITY

The product does not appear to be toxic to humans, animals or environment.

ECOLOGY

Only discard in appropriate disposals as according to rules and regulations in your area.