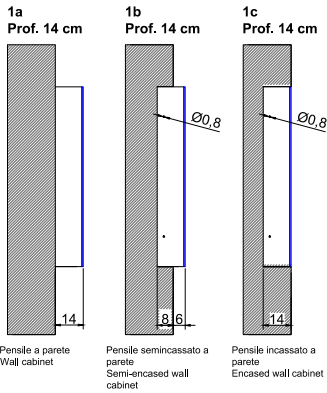


TEATRO design AL studio

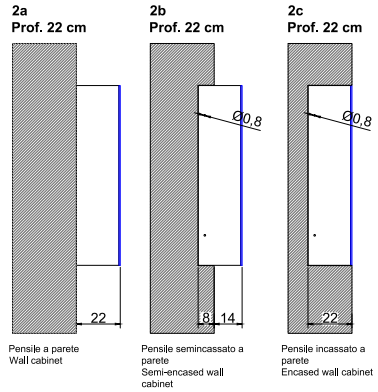


antoniolupi



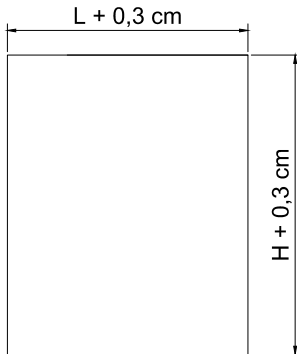
1_ Modalità di installazione (profondità 14 cm).

1_ Ways of installation (depth 14 cm)



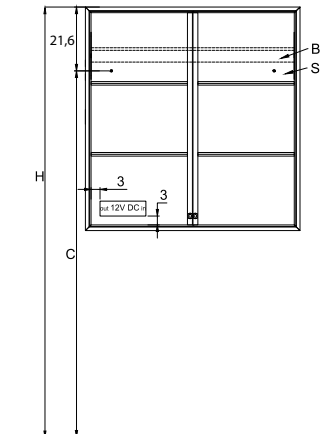
2_ Modalità di installazione (profondità 22 cm).

2_ Ways of installation (depth 22 cm)



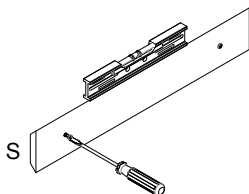
3_ Nicchia per incasso (1b 1c - 2b 2c)

3_ Recessed area (1b 1c - 2b 2c)



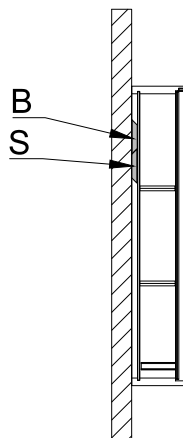
4_ Per fissare il pensile all'altezza desiderata H, tracciare le posizioni dei fori della staffa S all'altezza C ($C = H - 19,8$ cm).

4_ To fix the wall cabinet at the desired height H, mark the position of the fixing holes for bracket S at the height C ($C = H - 19,8$ cm)



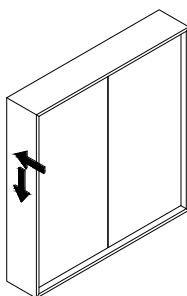
5_ Fissare la staffa S alla parete con l'interasse dei fori all'altezza C, nel caso di più pensili affiancati ripetere la stessa operazione in linea.

5_ Fix bracket S to the wall making sure the center of the holes is at height C, in the case you should have more than one wall cabinet to install side by side, repeat the procedure making sure they are the same level.



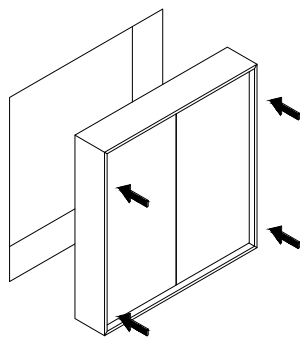
6_ Particolare supporti fissaggio a parete.

6_ Detail of wall fixings.

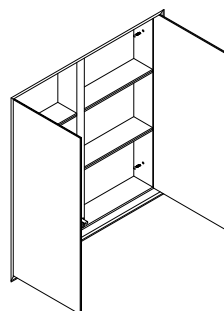


7_ Adagiare il pensile alla staffa come da immagine.

7_ Place the cabinet as in the diagram above.



5_ Posizionare il pensile all'interno dell'incasso ricavato nella parete.



6_ Fissare il pensile utilizzando le viti fornite in dotazione.

5_ Place the cabinet inside the recessed area provided in the wall. **6_** Fix the cabinet using the screws supplied.

antoniolupi

73
VIA MAZZINI
75

Antonio Lupi Design S.p.A.
via Mazzini 73/75 - 50050 Stabbia
Cerreto Guidi (Firenze) - Italy
T +39 0571 586881_95651
F +39 0571 586885
www.antoniolupi.it
lupi@antoniolupi.it