

BASICO47

Materiale: Flumood
Troppopieno: NO

Descrizione: Top con lavabo integrato in Flumood spess. 12 mm, completo di piletta con scarico libero e raccordo per sifone.

N.B. solo per porta lavabi H 37,5 e H 50 cm. Nei porta lavabi H 37,5 è possibile inserire solo sifone art. MICRO.

Material: Flumood
Overflow: NO

Description: Top with integrated sink in Flumood 12 mm thick, complete with drain pipe fitting and open plug.

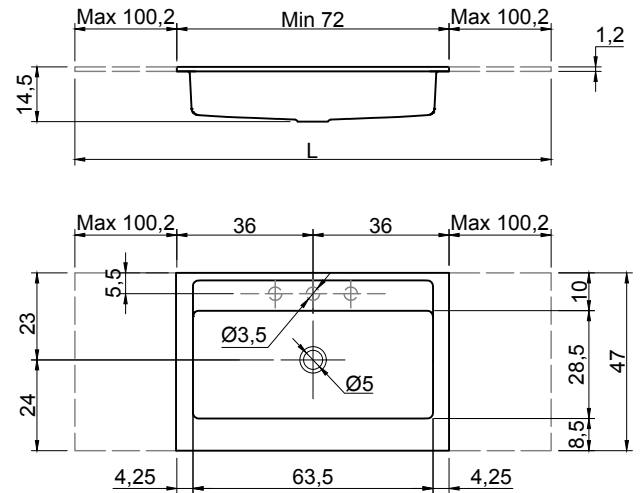
P.S. only for sink units cm 37,5 H and 50 H. In sink units cm 37,5 H it is only possible to use siphon art. MICRO.



* **Optional**
Troppopieno - Overflow



posizione troppopieno / overflow position



PIANA - ORMA
art. **BC147 + BASICO47**

L
da 74,4 cm a 272,4 cm
from 74,4 cm to 272,4 cm

LUNARIA
art. **BC147 + BASICO47**

L
da 90 cm a 216 cm
from 90 cm to 216 cm

BESPOKE - ATELIER
art. **BC147 + BASICO47**

L
da 72 cm a 216 cm
from 72 cm to 216 cm

PANTA REI
art. **BC247 + BASICO47**

L
da 72 cm a 216 cm
from 72 cm to 216 cm

PLANETA
art. **BC347 + BASICO47**

L
da 72 cm a 216 cm
from 72 cm to 216 cm

BASICO47

Articolo: **BCS47 + BASICO47**

Materiale: Flumood

Troppo pieno: NO

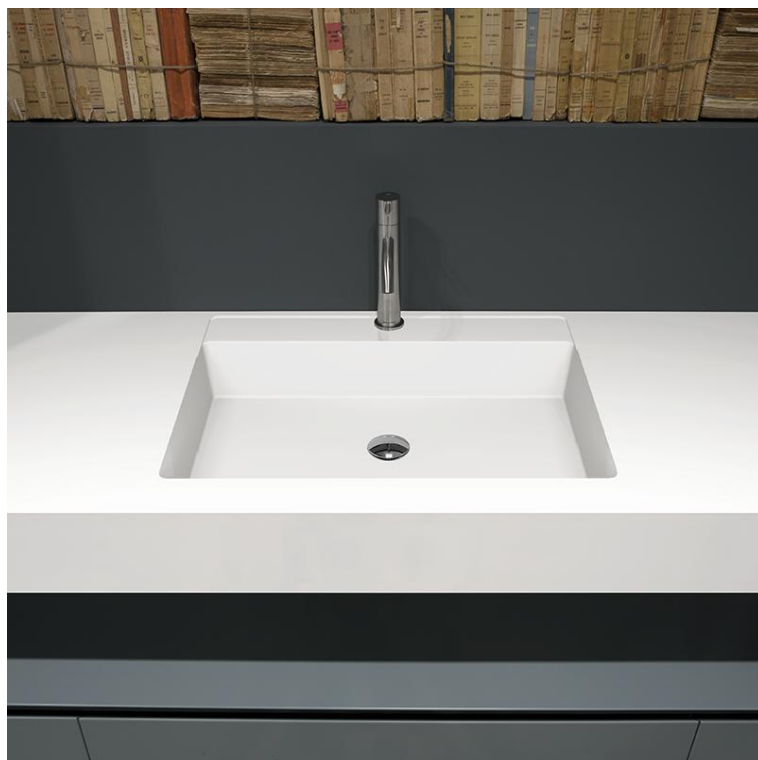
Descrizione: Top con lavabo integrato in Flumood spess. 125 mm, completo di piletta con scarico libero e raccordo per sifone.

Article: **BCS47 + BASICO47**

Material: Flumood

Overflow: NO

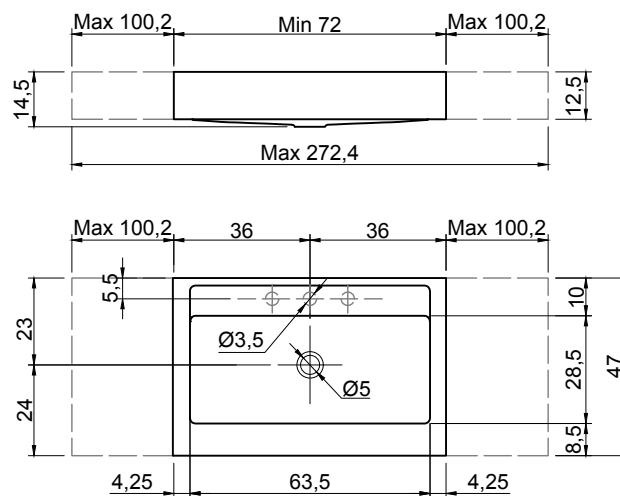
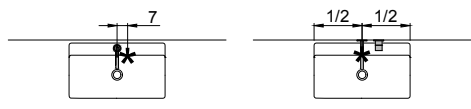
Description: Top with integrated sink in Flumood 125 mm thick, complete with drain pipe fitting and open plug.



* **Optional**
Troppo pieno - Overflow



posizione troppo pieno / overflow position



BASIC054

Materiale: Flumood
Troppopieno: NO

Descrizione: Top con lavabo integrato in Flumood spess. 12 mm, completo di piletta con scarico libero e raccordo per sifone.

N.B. solo per porta lavabi H 37,5 e H 50 cm. Nei porta lavabi H 37,5 è possibile inserire solo sifone art. MICRO.

Material: Flumood
Overflow: NO

Description: Top with integrated sink in Flumood 12 mm thick, complete with drain pipe fitting and open plug.

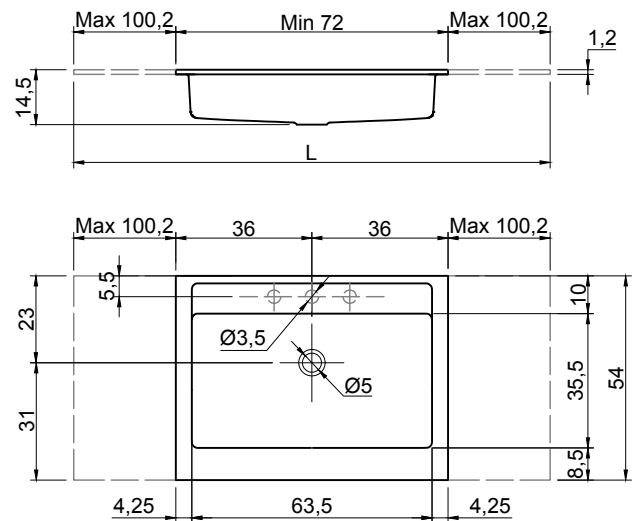
P.S. only for sink units cm 37,5 H and 50 H. In sink units cm 37,5 H it is only possible to use siphon art. MICRO.



* **Optional**
Troppopieno - Overflow



posizione troppopieno / overflow position



PIANA - ORMA
art. **BC154 + BASIC054**

L
da 74,4 cm a 272,4 cm
from 74,4 cm to 272,4 cm

LUNARIA
art. **BC154 + BASIC054**

L
da 90 cm a 216 cm
from 90 cm to 216 cm

BESPOKE - ATELIER
art. **BC154 + BASIC054**

L
da 72 cm a 216 cm
from 72 cm to 216 cm

PANTA REI
art. **BC254 + BASIC054**

L
da 72 cm a 216 cm
from 72 cm to 216 cm

PLANETA
art. **BC354 + BASIC054**

L
da 72 cm a 216 cm
from 72 cm to 216 cm

BASIC054

Articolo: **BCS54 + BASIC054**

Materiale: Flumood

Trotoppieno: NO

Descrizione: Top con lavabo integrato in Flumood spess. 125 mm, completo di piletta con scarico libero e raccordo per sifone.

Article: **BCS54 + BASIC054**

Material: Flumood

Overflow: NO

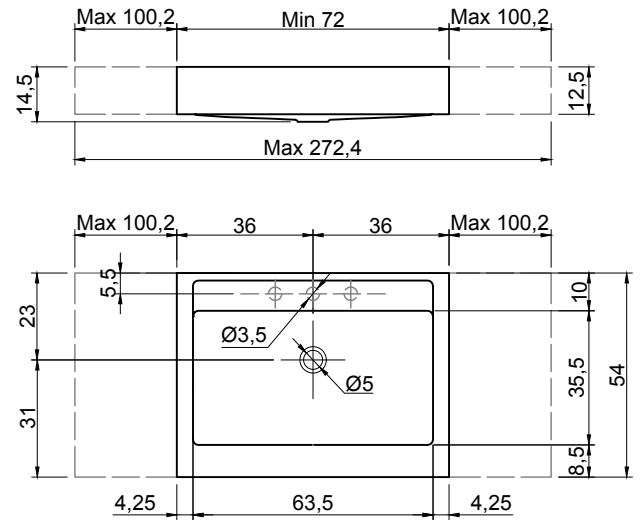
Description: Top with integrated sink in Flumood 125 mm thick, complete with drain pipe fitting and open plug.



* **Optional**
Trotoppieno - Overflow



posizione trotoppieno / overflow position



BASICO47

Articolo: **BCS47 + 2 BASICO47**

Materiale: Flumood

Troppo pieno: NO

Descrizione: Top con doppio lavabo integrato in Flumood spess. 125 mm, completo di piletta con scarico libero e raccordo per sifone.

Article: **BCS47 + 2 BASICO47**

Material: Flumood

Overflow: NO

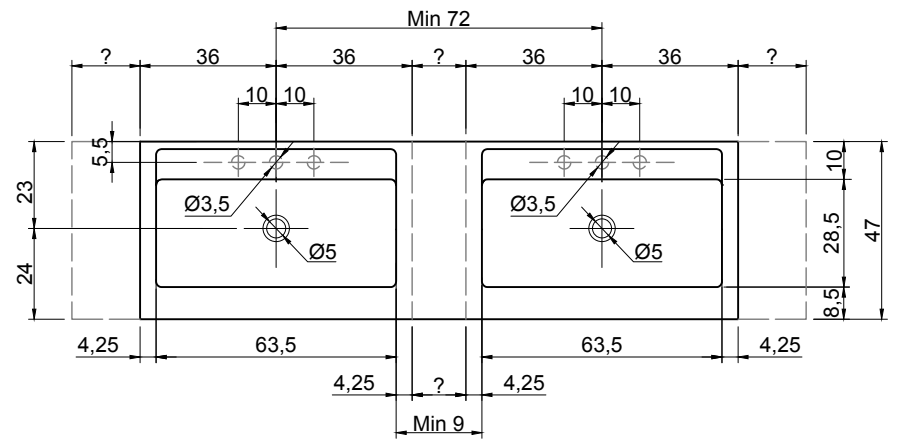
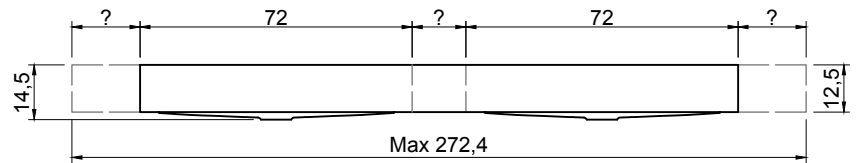
Description: Top with double integrated sink in Flumood 125 mm thick, complete with drain pipe fitting and open plug.



* **Optional**
Troppo pieno - Overflow



posizione troppo pieno / overflow position



BASIC054

Materiale: Flumood
Troppopieno: NO

Descrizione: Top con doppio lavabo integrato in Flumood spess. 12 mm, completo di piletta con scarico libero e raccordo per sifone.

N.B. solo per porta lavabi H 37,5 e H 50 cm. Nei porta lavabi H 37,5 è possibile inserire solo sifone art. MICRO.

Material: Flumood
Overflow: NO

Description: Top with double integrated sink in Flumood 12 mm thick, complete with drain pipe fitting and open plug.

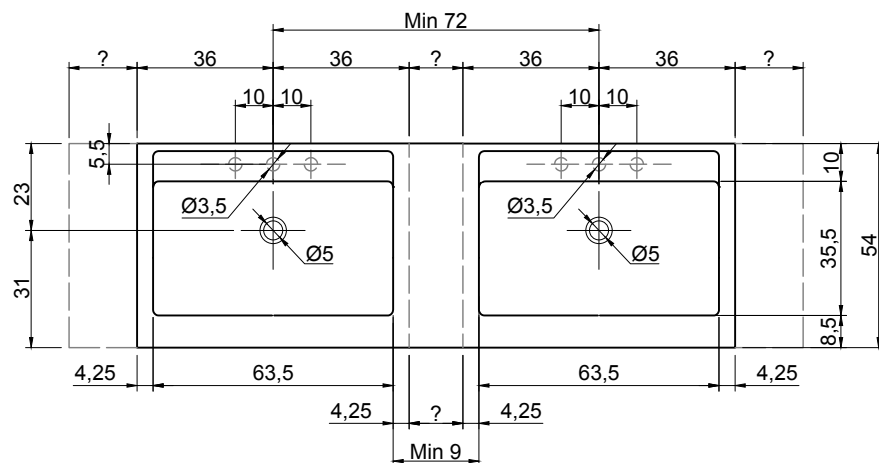
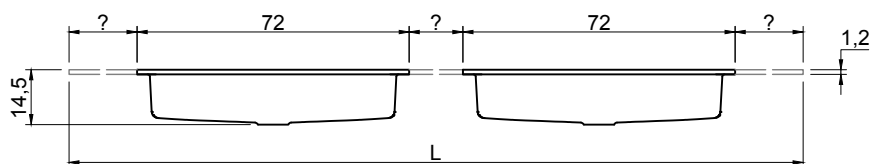
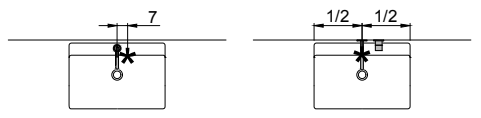
P.S. only for sink units cm 37,5 H and 50 H. In sink units cm 37,5 H it is only possible to use siphon art. MICRO.



* **Optional**
 Troppopieno - Overflow



posizione troppopieno / overflow position



PIANA - ORMA
 art. **BC154 + 2 BASIC054**

L
 da 146,4 cm a 272,4 cm
 from 146,4 cm to 272,4 cm

LUNARIA
 art. **BC154 + 2 BASIC054**

L
 da 180 cm a 216 cm
 from 180 cm to 216 cm

BESPOKE - ATELIER
 art. **BC154 + 2 BASIC054**

L
 da 144 cm a 216 cm
 from 144 cm to 216 cm

PANTA REI
 art. **BC254 + 2 BASIC054**

L
 da 144 cm a 216 cm
 from 144 cm to 216 cm

PLANETA
 art. **BC354 + 2 BASIC054**

L
 da 144 cm a 216 cm
 from 144 cm to 216 cm

BASIC054

Articolo: **BCS54 + 2 BASIC054**

Materiale: Flumood

Troppo pieno: NO

Descrizione: Top con doppio lavabo integrato in Flumood spess. 125 mm, completo di piletta con scarico libero e raccordo per sifone.

Article: **BCS54 + 2 BASIC054**

Material: Flumood

Overflow: NO

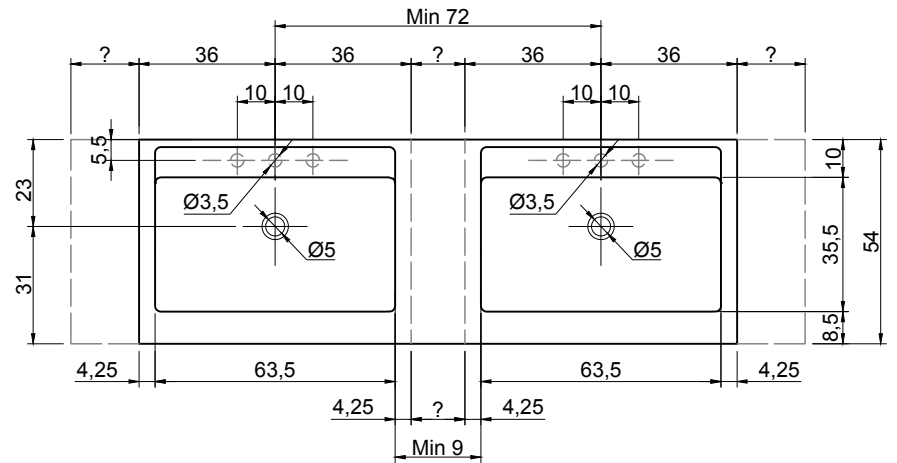
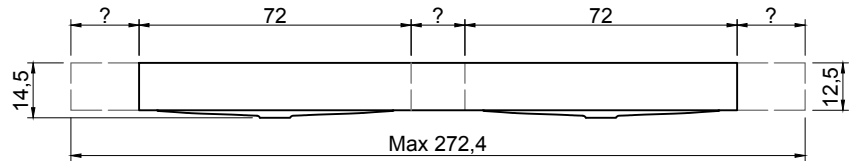
Description: Top with double integrated sink in Flumood 125 mm thick, complete with drain pipe fitting and open plug.



* **Optional**
Troppo pieno - Overflow



posizione troppo pieno / overflow position



MATERIALI IMPIEGATI

FLUMOOD® è un materiale composto per la maggior parte da idrossido di alluminio e resine sintetiche a basso contenuto di stirene.

ISTRUZIONI PER L'USO E MANUTENZIONE

PULIZIA

Pulire con pulitori abrasivi. Per la pulizia è particolarmente consigliato il detergente liquido Art. CLEANSURFACE utilizzato con spugna abrasiva tipo SCOTCH BRITE®. Essendo un materiale omogeneo in tutto il suo spessore può venire ripristinato con spugnette e pulitori abrasivi attualmente in commercio, può quindi essere riparato dalle aggressioni superficiali, quali graffi, bruciature di sigaretta e macchie ostinate riportando la superficie alla bellezza originale. Per la finitura Texture si sconsiglia l'uso di spugne abrasive che potrebbero rovinare la superficie. Al termine della pulizia si consiglia di risciacquare abbondantemente.

ATOSSICITÀ

Il prodotto non risulta tossico o nocivo all'uomo, agli animali o all'ambiente.

ECOLOGIA

Alla fine della sua utilizzazione non disperdere l'oggetto nell'ambiente, ma smaltirlo secondo le modalità previste dall'azienda comunale di smaltimento rifiuti.

PRODUCT DESCRIPTION

FLUMOOD®

MATERIALS USED

FLUMOOD® is a material composed for the most part from aluminum hydroxide and synthetic resins with low styrene content

USAGE AND MAINTENANCE INSTRUCTIONS

CLEANING

Clean with abrasive cleaners. For cleaning it is particularly recommended the liquid detergent Art. CLEANSURFACE to be used with an abrasive sponge like SCOTCH BRITE®. For the Texture finish it is unadvisable to use abrasive sponges that could ruin the surface. After cleaning thoroughly rinse with water.

TOXICITY

The product does not appear to be toxic to humans, animals or environment.

ECOLOGY

Only discard in appropriate disposals as according to rules and regulations in your area.

MATERIALI IMPIEGATI**TOP SCATOLARI IN LEGNO**

I top vengono realizzati in altezza 125 mm con multistrato di betulla finlandese ad incollaggio fenolico nello spessore di 18 mm con impiallacciatura in essenza di legno di 6 decimi, come da nostra cartella essenze ad esclusione dei top in rovere evaporato che presentano impiallacciatura con cartella da 4 mm.

TOP SCATOLARI IN CORIAN

I top vengono realizzati in altezza 125 e 150 mm.

TOP SCATOLARI IN CRISTALPLANT BIOBASED

I top vengono realizzati in altezza 125 mm.

TOP SCATOLARI IN FLUMOOD

I top vengono realizzati in altezza 125 mm.

TOP SCATOLARI IN QUARZOMOOD

I top vengono realizzati in altezza 125 mm.

Staffe

Acciaio inox

ISTRUZIONI PER L'USO E MANUTENZIONE**PULIZIA LEGNO**

Non usare prodotti comuni per la pulizia del legno che possono danneggiare la finitura opaca. Utilizzare esclusivamente il prodotto CLEAN WOOD da noi fornito. Versare il prodotto su un panno morbido e distribuirlo uniformemente sulla superficie da trattare. Non usare spugne abrasive.

PULIZIA CORIAN

Pulire con panno umido o comuni detergenti liquidi per la pulizia domestica. Sono particolarmente consigliati detergenti liquidi, quali CLEANSURFACE utilizzati con spugna abrasiva tipo SCOTCH BRITE®. Non utilizzare prodotti chimici aggressivi quali acetone, trielina, cloruro di metilene, diluenti di smalto per unghie, acidi e basi forti.

PULIZIA CRISTALPLANT

Per rimuovere le macchie, il calcare e lo sporco che si depositano sulla superficie è sufficiente pulire con acqua saponata o comuni detergenti abrasivi, avendo cura di risciacquare bene la superficie. Si consiglia l'utilizzo della spugna abrasiva tipo SCOTCH BRITE®.

PULIZIA FLUMOOD

Pulire con pulitori abrasivi. Per la pulizia è particolarmente consigliato il detergente liquido Art. CLEANSURFACE utilizzato con spugna abrasiva tipo SCOTCH BRITE®. Per la finitura Texture si sconsiglia l'uso di spugne abrasive che potrebbero rovinare la superficie. Al termine della pulizia si consiglia di risciacquare abbondantemente.

PULIZIA QUARZOMOOD

Si sconsiglia l'utilizzo di prodotti chimici aggressivi quali acetone, trielina, acidi o basi forti.

PRODUCT DESCRIPTION**Boxy tops****MATERIALS USED****WOOD BOXY TOPS**

The tops are 125 mm in height using Finnish birch plywood with phenolic gluing 18 mm thick and veneered with a 6/10 wood essence as per our samples except for tops in oak Evaporato which is veneered with a 4mm sheet.

CORIAN BOXY TOPS

Tops are 125 and 150 mm in height

CRISTALPLANT BOXY TOPS

Tops are 125 mm in height

FLUMOOD BOXY TOPS

Tops are 125 mm in height

QUARZOMOOD BOXY TOPS

Tops are 125 mm in height

Supports

Satinless steel

USAGE AND MAINTENANCE INSTRUCTIONS**WOOD CLEANING**

Do not use common wood cleaners. Only use the product Cleanwood that can be purchased from our company. Pour a small amount of the product on a soft cloth and distribute evenly on the surface to be treated. Do not use abrasive sponges.

CORIAN CLEANING

Clean with a damp cloth or with common liquid detergents for domestic use. Particularly recommended are liquid detergents such as CLEANSURFACE used with an abrasive sponge such as a SCOTCH BRITE®. Do not use aggressive chemical products such as acetone, trichloroethylene, methylene chloride, nail polish, nor strong acids.

CRISTALPLANT CLEANING

To remove stains, limestone and dirt deposits simply clean with soapy water or common abrasive detergents and thoroughly rinse with water. We advise using an abrasive sponge such as SCOTCH BRITE®.

FLUMOOD CLEANING

Clean with abrasive cleaners. For cleaning it is particularly recommended the liquid detergent Art. CLEANSURFACE to be used with an abrasive sponge like SCOTCH BRITE®. For the Texture finish it is unadvisable to use abrasive sponges that could ruin the surface. After cleaning thoroughly rinse with water.

QUARZOMOOD CLEANING

It is unadvisable to use aggressive chemical cleaners such as acetone, trichlorethylene or any strong acids.