

antoniolupi

MANUALE DI INSTALLAZIONE SOFFIONI METEO_IN / METEO_OUT

***ASSEMBLY INSTRUCTIONS FOR OVERHEAD SHOWER
METEO_IN / METEO_OUT***

ATTENZIONE!!!

Si declina ogni responsabilità relativa ad eventuali inesattezze contenute in queste istruzioni dovute ad errori di trascrizione.

L'Antonio Lupi Design S.p.A. fornisce di corredo viti e tasselli, ma l'installatore dovrà controllare che siano adatti al tipo di parete.

Si ricorda che la versione con illuminazione a led dovrà rispettare la modalità di posa dei componenti elettrici così come richiesto dalla norma CEI 64-8/701 per i locali contenenti bagni o docce.

Non ci riterremo pertanto responsabili di eventuali danni dovuti al montaggio. Non è un gioco per bambini.

Questo apparecchio non è destinato ad essere usato da bambini e persone incapaci o inesperte all'uso del prodotto, a meno che non vengano sorvegliate o istruite riguardo all'uso dell'apparecchio da una persona responsabile della loro sicurezza.

Si invita la clientela a controllare il materiale ricevuto prima del montaggio o della installazione.



1



2



3



4



5



6



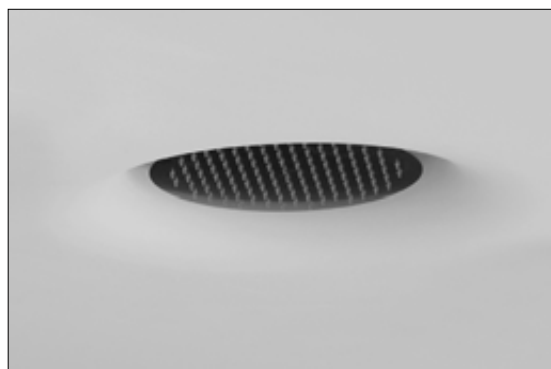
7



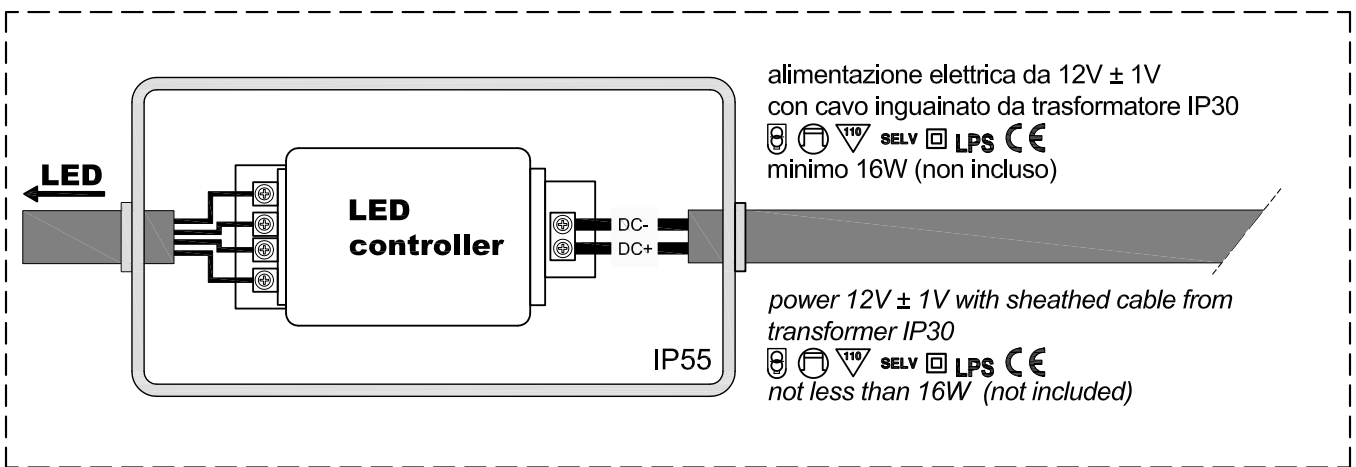
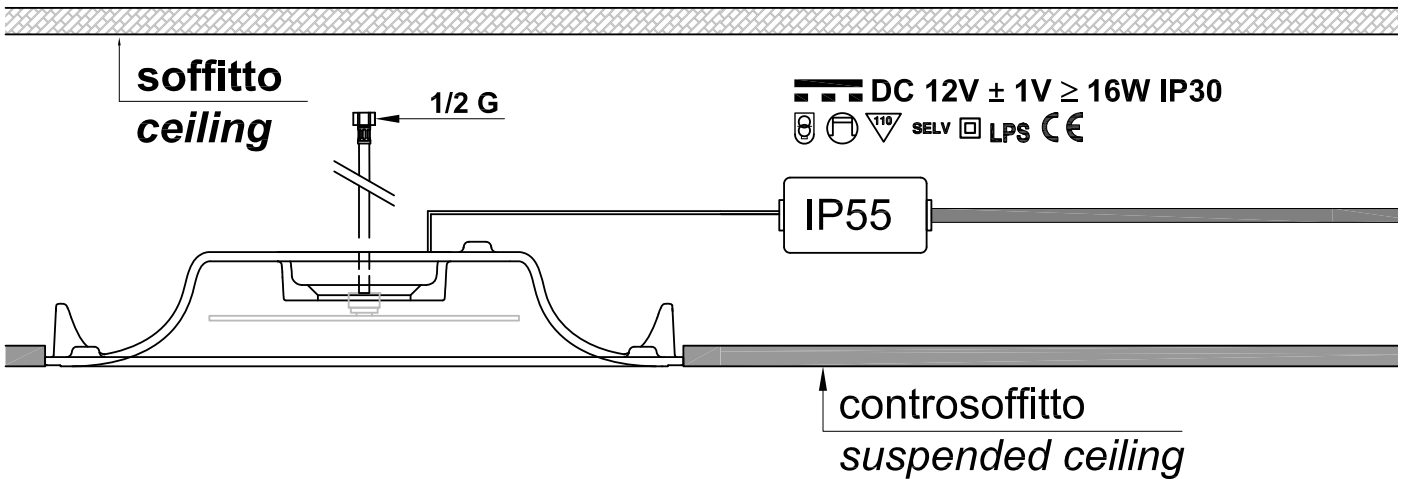
8



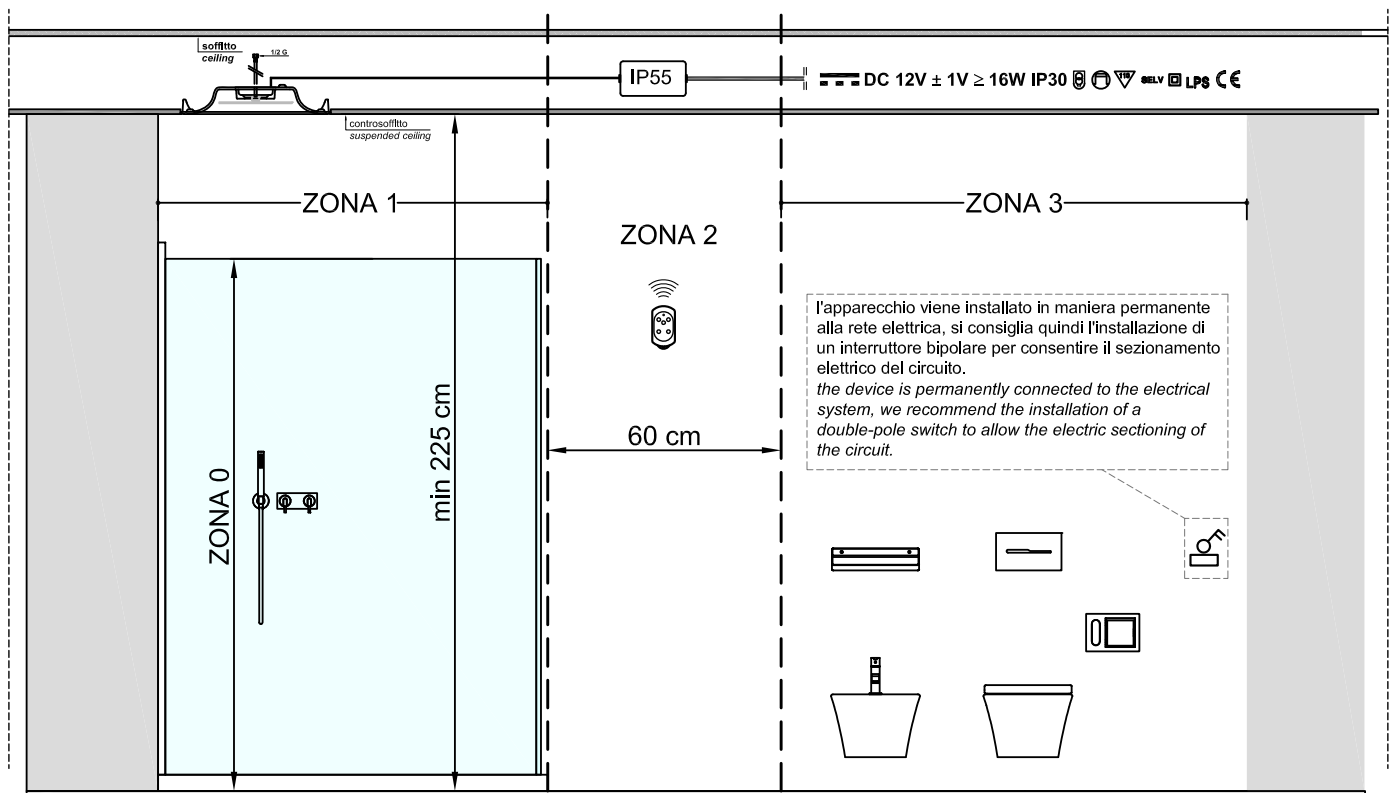
9



10



circuito elettrico accessibile solo con utensile o per distruzione / electrical circuit can only be accessed with a tool, or for destruction
 Articoli muniti di lampade LED integrate di classe energetica A non sostituibili / Articles provided with integrated LED bulbs of energy class A not replaceable





Dimensioni: 52x98x26 mm
 Alimentazione: 2 batterie AAA (ministilo) sostituibili
 Protezione: IP66
 Frequenza di trasmissione: banda 433 Mhz

Dimension: 52x98x26 mm
 Power supply: 2 AAA batteries (ministilo) replaceable.
 Protection code: IP66
 Frequency : 433 Mhz

- A. Se il ciclo colore è attivo, blocca i led sul colore attuale. Se il ciclo colore non è attivo, a ogni pressione si richiama un colore fisso preprogrammato. I colori preprogrammati sono: Viola, Indaco, Blu, Verde, Giallo, Arancione, Rosso.
- B. Se premuto con i led accesi avvia il ciclo colore partendo dal rosso. Se premuto con ciclo già attivo, il ciclo riparte dal rosso. Se premuto con i led spenti, li accende e parte il ciclo colore dal rosso.
- C. Tasto di accensione/spegnimento: accende e spegne il sistema. All'accensione viene ripristinato l'ultimo stato di funzionamento del sistema.
- D. Se premuto con i led accesi, ne aumenta la luminosità. Se premuto con i led spenti, li accende e ne aumenta la luminosità.
 PS: se sono già al valore massimo di luminosità verranno solamente accesi.
- E. Se premuto con i led accesi, ne diminuisce la luminosità. Se premuto con i led spenti, li accende e ne diminuisce la luminosità.
 PS: se sono già al valore minimo di luminosità verranno solamente accesi.

- A. If the color cycle is active, freeze the LEDs on the current color. If the color cycle is not active, at each press of the button a fixed color can be preprogrammed. The pre-programmed colors are: Violet, Indigo, Blue, Green, Yellow, Orange, Red.
- B. If pressed with LEDs lit the color cycle start from red. If pressed with the cycle already active, the cycle starts again from the color red. If pressed with LEDs off, it turns them on and starts the color cycle from red.
- C. On / off button: turns on and off the system. When turned on the last state of operation is restored.
- D. If pressed when the LEDs are lit, it increases the brightness. If pressed with LEDs off, it turns them on and increases the brightness.
- E. When pressed with the LEDs lit, it decreases the brightness. If pressed with LEDs off, it turns them on and decreases the brightness.
 PS: if you are already at the minimum brightness value they will only be turned on.

Associazione radiocomando-ricevitore: Al momento della prima installazione può essere necessario associare il ricevitore al proprio radiocomando (l'operazione non è necessaria in caso di cambio batteria), procedere come segue:

Mantenere premuti contemporaneamente i tasti A e C .
 Il led blu rimarrà acceso fisso per alcuni secondi, quando il led blu comincerà a lampeggiare velocemente i due dispositivi saranno associati. (i tasti vanno mantenuti premuti fino alla fine della procedura)

PS: tutte i ricevitori in ascolto verranno associati al radiocomando, in caso siano presenti più ricevitori consigliamo di mantenere alimentato durante la procedura solo quello che deve essere riassociato.

Cambio dell'identificativo del radiocomando: Nel remoto caso in cui si debbano far funzionare più kit led radio nello stesso ambiente e alcuni siano dotati dello stesso identificativo procedere come segue:

Mantenere premuti contemporaneamente i tasti A e B .
 Il led blu rimarrà acceso fisso per alcuni secondi, quando il led blu comincerà a lampeggiare velocemente verrà generato un nuovo identificativo (i tasti vanno mantenuti premuti fino alla fine della procedura)

PS: una volta generato il nuovo identificativo sarà necessario associare nuovamente il ricevitore al radiocomando, fare riferimento al paragrafo: *Associazione radiocomando-ricevitore*

Sostituzione batterie: rimuovere le 6 viti nella parte posteriore del telecomando, sostituire le batterie rispettando la polarità, montare nuovamente le due metà del guscio e serrare le viti precedentemente rimosse.

Association transmitter-receiver: During the first Installation it may be necessary to associate the receiver to your radio control device (the step is not necessary in case of battery change), proceed as follows:

Press simultaneously buttons **A** and **C**.
 The blue LED will remain steady for a few seconds, when the blue LED begins to flash quickly the two devices will be associated.
 (The buttons are to be pressed down until the end of the procedure).

PS: all the receivers in connection will be associated with the transmitter, in the case of several receivers we advise that during the procedure you keep powered only what needs to be reinstated.

Change the identifier of the radio control: In the unlikely event that you need to run more radio LED kits in the same environment and some are fitted with the same identifier as follows:

Hold both buttons **A** and **B**.
 The blue LED will remain steady for a few seconds, when the blue LED begins to flash rapidly it will generate a new identifier (the buttons are held down until the end of the procedure)

PS: Once the new ID is generated it is necessary to associate again the receiver to the transmitter, refer to the paragraph: *Association transmitter-receiver*

Battery replacement: Remove the 6 screws on the back of the remote control, change the batteries according to the polarity, mount again the two halves of the shell and tighten the screws previously removed.

antoniolupi

73

VIA MAZZINI

75

Antonio Lupi Design S.p.A.
via Mazzini 73/75 - 50050 Stabbia
Cerreto Guidi (Firenze) - Italy
T +39 0571 586881_95651
F +39 0571 586885
www.antoniolupi.it
lupi@antoniolupi.it