

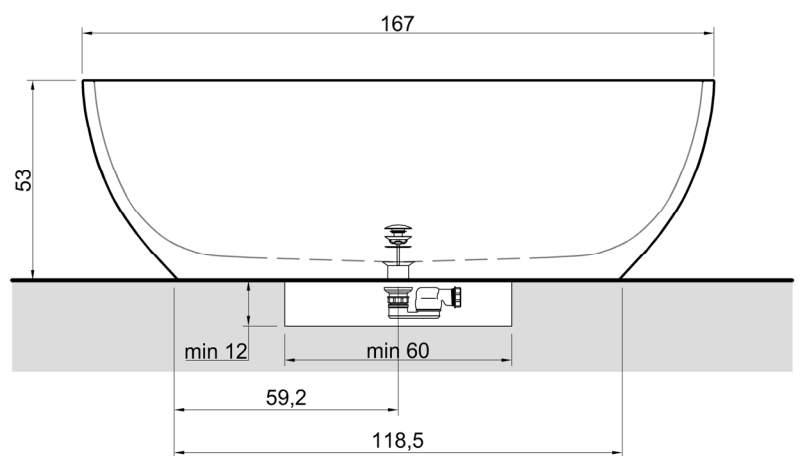
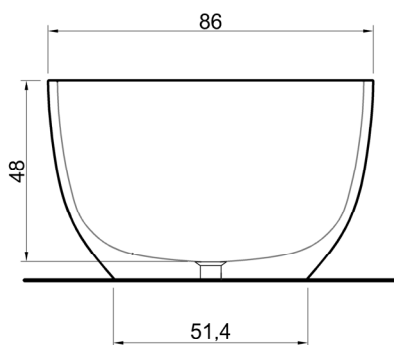
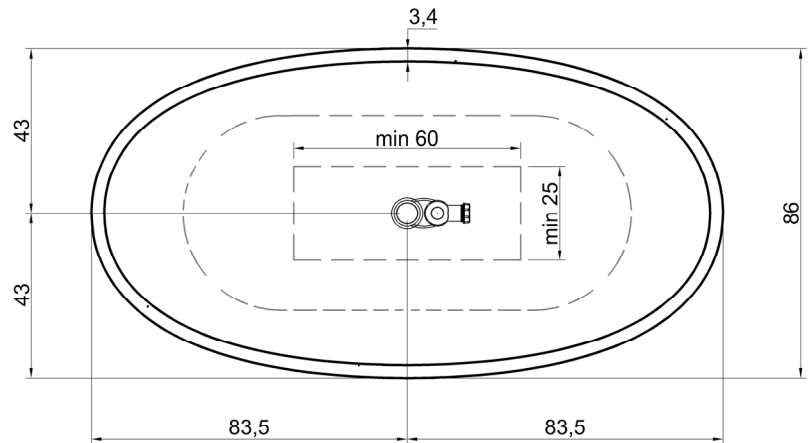
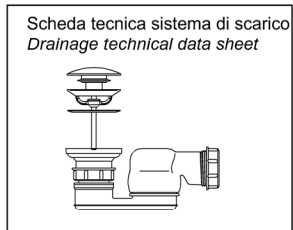
## REFLEX

Articolo: **REFLEX**  
 Materiale: CRISTALMOOD  
 Troppopieno: No  
 Peso lordo: kg 155 ca.  
 Peso netto: kg 121 ca.  
 Dimensione imballo: cm 170 x 60 x 88  
 Capacità: l 350 ca.

**Descrizione:** Vasca da bagno ovale in Cristalmoood disponibile in diversi colori come da nostro campionario, completa di piletta con sistema di scarico a pressione clik clak, sifone e tubo flessibile.

Article: **REFLEX**  
 Material: CRISTALMOOD  
 Overflow: NO  
 Gross weight: kg 155 ca.  
 Net weight: kg 121 ca.  
 Packing dimensions: cm 170 x 60 x 88  
 Capacity: l 350 ca.

**Description:** Oval Cristalmoood bathtub available in various colors complete with drain and pressure plug, siphon and flexible hose.



## MATERIALI IMPIEGATI

CRISTALMOOD è una resina colorata, trasparente, a finitura lucida, composta da resina poliestere di alta qualità e pigmenti coloranti; ha superato i test anticorrosione (nebbia salina) e può essere pulito con tutti i detergenti più comuni, resistendo anche ad alcool denaturato, acetone, olii, benzene, gasolio.

A seguito di varie prove interne ha dimostrato resistenze chimico/fisiche elevatissime a prodotti come: profumi, dentifrici, colluttori, caffè.

Materiale non ingiallente, adatto per indoor e outdoor.

Non soggetto ad alterazioni cromatiche, anche a fronte di una prolungata esposizione alla luce naturale e artificiale.

Più resistente al graffio rispetto alla scocca di un'auto, in riferimento alla norma FIAT 50452/02.

Grazie alla loro composizione, gli oggetti in CRISTALMOOD hanno un peso inferiore di circa il 30% rispetto a quelli realizzati con i solid surface come ad esempio il nostro Flumood.

Ogni oggetto è colato manualmente nello stampo, poi rifinito mediante carteggiatura e lucidatura. E' un prodotto unico e irripetibile, come i materiali naturali. Le leggere differenze di colore, di dimensione, di spessore, i piccoli punti o bolle d'aria che possono essere presenti, danno autenticità e personalità ad ogni oggetto, come succede con la pietra o il vetro. Il CRISTALMOOD è una resina materica, l'aggiunta di illuminazione potrebbe andare ad accentuare l'effetto "sale e pepe" della texture, peculiarità propria del materiale. Eventuali punti, striature o nuvolature sono da considerarsi pertanto sue caratteristiche e non costituiscono un difetto

## PRODUCT DESCRIPTION

## CRISTALMOOD®

### MATERIALS USED

CRISTALMOOD is a colored resin, transparent with a glossy finish, composed of high quality polyester resin and coloring pigments; has passed the anti-corrosion tests (salt spray) and can be cleaned with all the most common detergents, also resisting to rubbing alcohol, acetone, oils, gasoline or diesel fuel.

Following various internal tests, the material demonstrated chemical and physical resistance

to products such as: perfumes, toothpastes, mouthwashes and coffee.

The material doesn't turn yellow and is suitable for indoor and outdoor use.

Not subject to chromatic alterations, even if exposed to natural and artificial light.

More scratch resistant than the body of a car body, in reference to the FIAT 50452/02 standard.

Thanks to the composition, objects made from CRISTALMOOD weigh about 30% less than those made with solid surfaces such as our own Flumood.

Each object is poured manually into a mold and finished by sanding and polishing. It is a unique and unrepeatably product, like all natural materials. The slight differences in color, size, thickness, small points or air bubbles that may be present, give authenticity and personality to any object as it is with stone or glass.

CRISTALMOOD is a resin, the addition of lighting could emphasize the "salt and pepper" effect of the texture which is a peculiarity of the material. Any spots, streaks or shading are therefore to be considered a part of the characteristics and are not to be considered a defect.

**Avvertenza:** la presente scheda prodotto ottempera alle disposizioni della legge del 10 aprile 1991 n. 126 "Norme per l'informazione del consumatore" e al Decreto del 8 febbraio 1997 n.101 "Regolamento d'attuazione"

**Warning:** The current product information complies with law n.126 of the 10th of April 1991 "Regulations for consumer information" and to ordinance n.101 of the 8th of February 1997 "Fulfillment Regulations"

## ISTRUZIONI PER L'USO E MANUTENZIONE

### PULIZIA

Si consiglia di utilizzare un panno umido o comuni detergenti liquidi utilizzati per la pulizia domestica.

Eventuali piccoli segni di usura e leggeri graffi accidentali potranno essere rimossi nei seguenti modi

Se in graffio è lieve ed ha intaccato solo il trasparente, i passaggi da seguire sono i seguenti:

1\_ passaggi con carte fini: 1500 - 3000.

2\_ lucidatura con spugna su flessibile e pasta abrasiva.

### ATOSSICITÀ

Il prodotto non risulta tossico o nocivo all'uomo, agli animali o all'ambiente.

### ECOLOGIA

Alla fine della sua utilizzazione non disperdere l'oggetto nell'ambiente, ma smaltirlo secondo le modalità previste dall'azienda comunale di smaltimento rifiuti.

### USAGE AND MAINTENANCE INSTRUCTIONS

#### CLEANING

We recommend using a damp cloth or common liquid detergents used for household cleaning. Any small signs of wear and slight accidental scratches can be removed in the following ways

If the scratch is minor and has only affected the transparent protection, the passages to follow are the following:

1\_ sand with fine paper: 1500 - 3000.

2\_ polish with a polishing pad using abrasive paste.

#### TOXICITY

The product does not appear toxic to humans, animals or to the environment.

#### ECOLOGY

Only discard in appropriate disposals according to rules and regulations in your area.

**ATTENZIONE**

Si declina ogni responsabilità relativa ad eventuali inesattezze contenute in queste istruzioni dovute ad errori di trascrizione.

**WARNING**

We decline all responsibility and eventual inaccuracy contained in the instructions due to transcript errors.

**ATTENTION**

Nous ne nous retenons pas responsable des erreurs éventuelles contenu dans ces instructions dues à une mauvaise transcription.

**ACHTUNG**

Für eventuelle Fehler bei der Übersetzung der technischen Liste weißt Antonio Lupi Design S.p.A jegliche Verantwortung von sich.

**ATENCIÓN**

Declinamos cualquier responsabilidad por eventuales inexactitudes contenidas en estas instrucciones debidas a errores de transcripción.

**ВНИМАНИЕ**

Компания снимает с себя любую ответственность за возможные неточности, содержащиеся в данных инструкциях и возникшие при перепечатке материалов.

# antoniolupi

## 73

VIA MAZZINI

## 75

Antonio Lupi Design S.p.A.  
via Mazzini 73/75 - 50050 Stabbia  
Cerreto Guidi (Firenze) - Italy  
T +39 0571 586881\_95651  
F +39 0571 586885  
[www.antoniolupi.it](http://www.antoniolupi.it)  
[lupi@antoniolupi.it](mailto:lupi@antoniolupi.it)