

AURA_AURAW

Articolo: AURA_AURAW

Materiale: Cristalmood

Troppopieno: NO

Peso lordo: kg 54 ca.

Peso netto: kg 50 ca.

Dimensione imballo: cm 54 x 49 x 92

Descrizione: Lavabo da terra in Cristalmood con scarico a pavimento, con o senza illuminazione a led, disponibile in diversi colori come da nostro campionario, con fusto opaco completo di piletta a scarico libero, sifone e tubo rigido.

Article: AURA_AURAW

Material: Cristalmood

Overflow: NO

Gross weight: kg 54 ca.

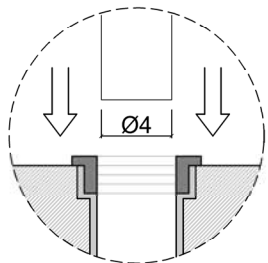
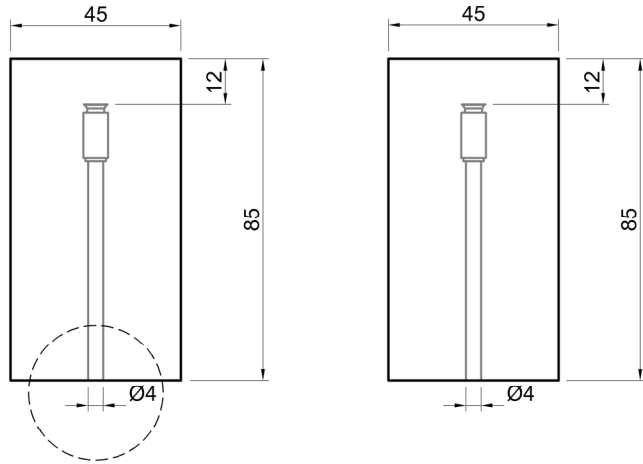
Net weight: kg 50 ca.

Packing dimensions: cm 54 x 49 x 92

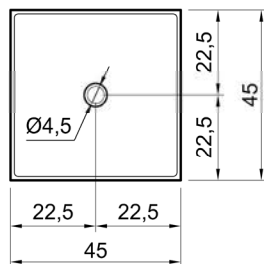
Description: Freestanding Cristalmood sink with floor drainage, with or without led lighting, available in various colors as per our samples, with a matt base complete with open plug, siphon and pipe.



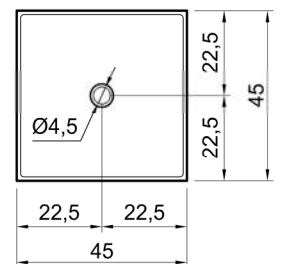
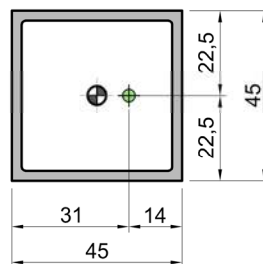
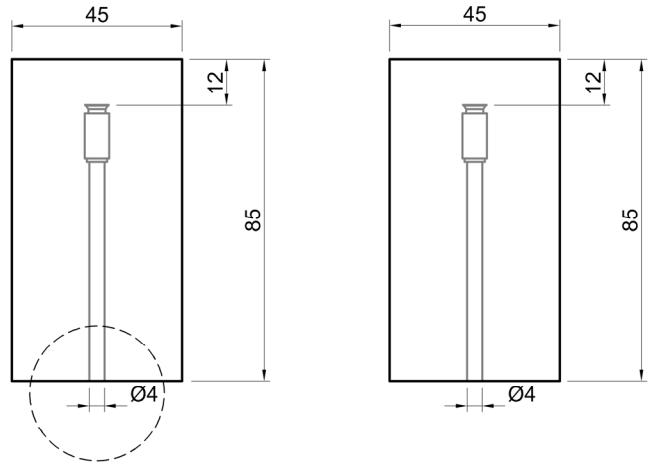
AURA





Predisporre scarico a pavimento per tubo Ø4cm
Prepare the floor drain for a Ø4cm tube



AURAW

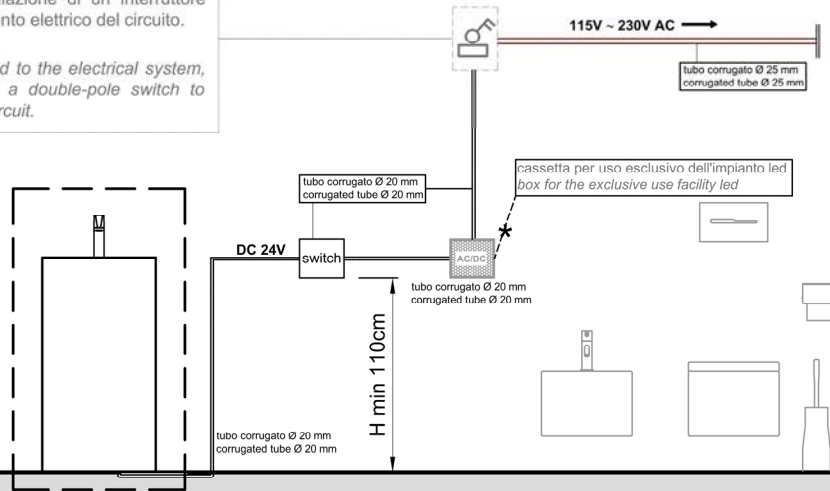


-  = Alimentazione elettrica DC 24V
Power supply DC 24V
-  = Scarico
Drain

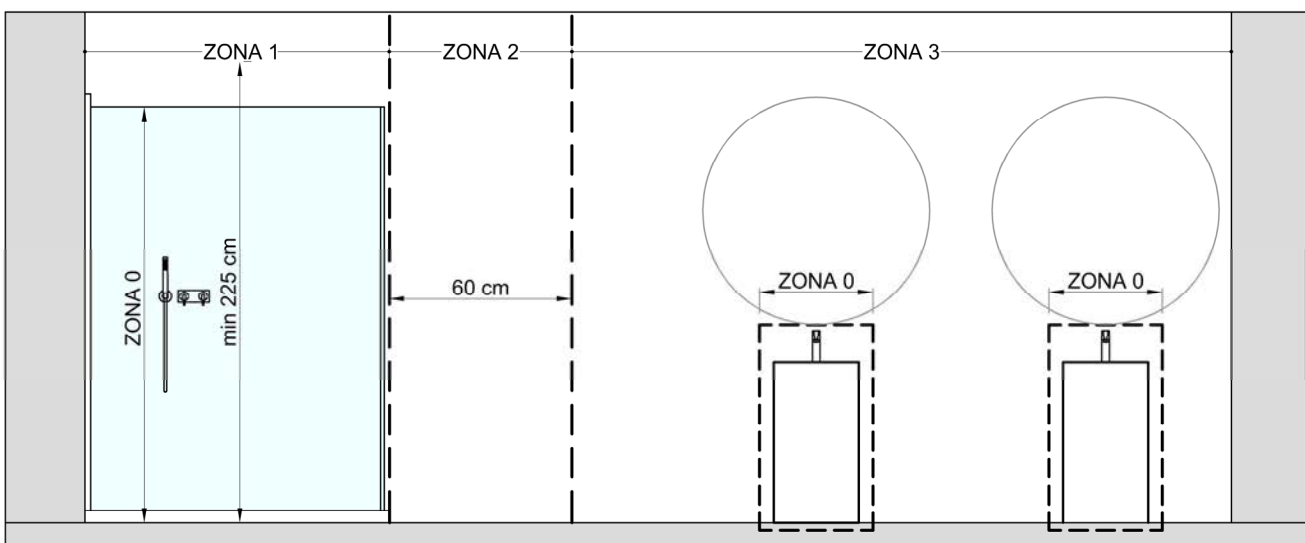
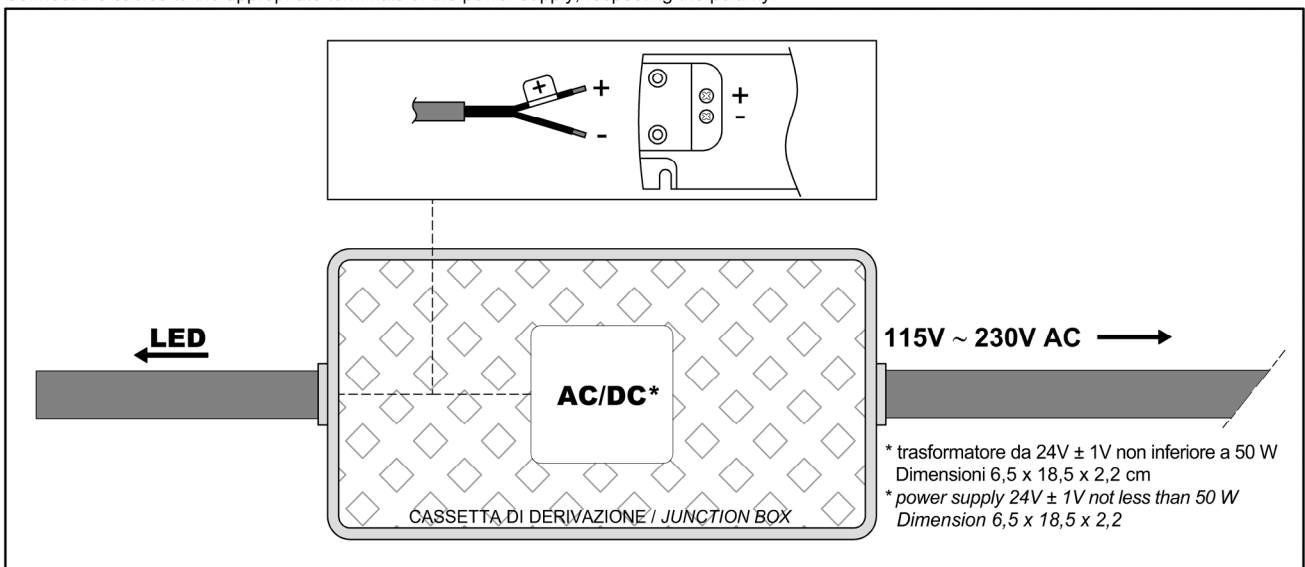
Art. AURAW - Schema elettrico - electrical diagram

l'apparecchio viene installato in maniera permanente alla rete elettrica, si consiglia quindi l'installazione di un interruttore bipolare per consentire il sezionamento elettrico del circuito.

the device is permanently connected to the electrical system, we recommend the installation of a double-pole switch to allow the electric sectioning of the circuit.



* Collegare i cavetti dell'apparecchio negli appositi morsetti dell'alimentatore rispettando la polarità.
Connect the cables to the appropriate terminals of the power supply, respecting the polarity.



NB: Predisporre un collegamento IP68 (non presente in dotazione, a cura dell'installatore) per la fonte luminosa, inserire quindi il cavo in eccesso all'interno della forastite e siliconare la parte superiore a chiusura.

P.S.: Prepare an IP68 connection by the installer (not provided) for the light source, then insert the excess cable inside the hole and seal the upper part with silicone.

MATERIALI IMPIEGATI

CRISTALMOOD è una resina colorata, trasparente, a finitura lucida, composta da resina poliestere di alta qualità e pigmenti coloranti; ha superato i test anticorrosione (nebbia salina) e può essere pulito con tutti i detergenti più comuni, resistendo anche ad alcool denaturato, acetone, olii, benzene, gasolio.

A seguito di varie prove interne ha dimostrato resistenze chimico/fisiche elevatissime a prodotti come: profumi, dentifrici, colluttori, caffè. Materiale non ingiallente, adatto per indoor e outdoor.

Non soggetto ad alterazioni cromatiche, anche a fronte di una prolungata esposizione alla luce naturale e artificiale.

Più resistente al graffio rispetto alla scocca di un'auto, in riferimento alla norma FIAT 50452/02.

Grazie alla loro composizione, gli oggetti in CRISTALMOOD hanno un peso inferiore di circa il 30% rispetto a quelli realizzati con i solid surface come ad esempio il nostro Flumood.

Ogni oggetto è colato manualmente nello stampo, poi rifinito mediante carteggiatura e lucidatura. E' un prodotto unico e irripetibile, come i materiali naturali. Le leggere differenze di colore, di dimensione, di spessore, i piccoli punti o bolle d'aria che possono essere presenti, danno autenticità e personalità ad ogni oggetto, come succede con la pietra o il vetro. Il CRISTALMOOD è una resina materica, l'aggiunta di illuminazione potrebbe andare ad accentuare l'effetto "sale e pepe" della texture, peculiarità propria del materiale. Eventuali punti, striature o nuvolature sono da considerarsi pertanto sue caratteristiche e non costituiscono un difetto

PRODUCT DESCRIPTION

CRISTALMOOD®

MATERIALS USED

CRISTALMOOD is a colored resin, transparent with a glossy finish, composed of high quality polyester resin and coloring pigments; has passed the anti-corrosion tests (salt spray) and can be cleaned with all the most common detergents, also resisting to rubbing alcohol, acetone, oils, gasoline or diesel fuel.

Following various internal tests, the material demonstrated chemical and physical resistance

to products such as: perfumes, toothpastes, mouthwashes and coffee.

The material doesn't turn yellow and is suitable for indoor and outdoor use.

Not subject to chromatic alterations, even if exposed to natural and artificial light.

More scratch resistant than the body of a car body, in reference to the FIAT 50452/02 standard.

Thanks to the composition, objects made from CRISTALMOOD weigh about 30% less than those made with solid surfaces such as our own Flumood.

Each object is poured manually into a mold and finished by sanding and polishing. It is a unique and unrepeatable product, like all natural materials. The slight differences in color, size, thickness, small points or air bubbles that may be present, give authenticity and personality to any object as it is with stone or glass.

CRISTALMOOD is a resin, the addition of lighting could emphasize the "salt and pepper" effect of the texture which is a peculiarity of the material. Any spots, streaks or shading are therefore to be considered a part of the characteristics and are not to be considered a defect.

Avvertenza: la presente scheda prodotto ottempera alle disposizioni della legge del 10 aprile 1991 n. 126 "Norme per l'informazione del consumatore" e al Decreto del 8 febbraio 1997 n.101 "Regolamento d'attuazione"

Warning: The current product information complies with law n.126 of the 10th of April 1991 "Regulations for consumer information" and to ordinance n.101 of the 8th of February 1997 "Fulfillment Regulations"

ISTRUZIONI PER L'USO E MANUTENZIONE

PULIZIA

Si consiglia di utilizzare un panno umido o comuni detergenti liquidi utilizzati per la pulizia domestica.

Eventuali piccoli segni di usura e leggeri graffi accidentali potranno essere rimossi nei seguenti modi

Se in graffio è lieve ed ha intaccato solo il trasparente, i passaggi da seguire sono i seguenti:

1_ passaggi con carte fini: 1500 - 3000.

2_ lucidatura con spugna su flessibile e pasta abrasiva.

ATOSSICITÀ

Il prodotto non risulta tossico o nocivo all'uomo, agli animali o all'ambiente.

ECOLOGIA

Alla fine della sua utilizzazione non disperdere l'oggetto nell'ambiente, ma smaltirlo secondo le modalità previste dall'azienda comunale di smaltimento rifiuti.

USAGE AND MAINTENANCE INSTRUCTIONS

CLEANING

We recommend using a damp cloth or common liquid detergents used for household cleaning. Any small signs of wear and slight accidental scratches can be removed in the following ways

If the scratch is minor and has only affected the transparent protection, the passages to follow are the following:

1_ sand with fine paper: 1500 - 3000.

2_ polish with a polishing pad using abrasive paste.

TOXICITY

The product does not appear toxic to humans, animals or to the environment.

ECOLOGY

Only discard in appropriate disposals according to rules and regulations in your area.

ATTENZIONE

Si declina ogni responsabilità relativa ad eventuali inesattezze contenute in queste istruzioni dovute ad errori di trascrizione.

WARNING

We decline all responsibility and eventual inaccuracy contained in the instructions due to transcript errors.

ATTENTION

Nous ne nous retenons pas responsable des erreurs éventuelles contenu dans ces instructions dues à une mauvaise transcription.

ACHTUNG

Für eventuelle Fehler bei der Übersetzung der technischen Liste weißt Antonio Lupi Design S.p.A jegliche Verantwortung von sich.

ATENCIÓN

Declinamos cualquier responsabilidad por eventuales inexactitudes contenidas en estas instrucciones debidas a errores de transcripción.

ВНИМАНИЕ

Компания снимает с себя любую ответственность за возможные неточности, содержащиеся в данных инструкциях и возникшие при перепечатке материалов.

antoniolupi

73

VIA MAZZINI
75

Antonio Lupi Design S.p.A.
via Mazzini 73/75 - 50050 Stabbia
Cerreto Guidi (Firenze) - Italy
T +39 0571 586881_95651
F +39 0571 586885
www.antoniolupi.it
lupi@antoniolupi.it