

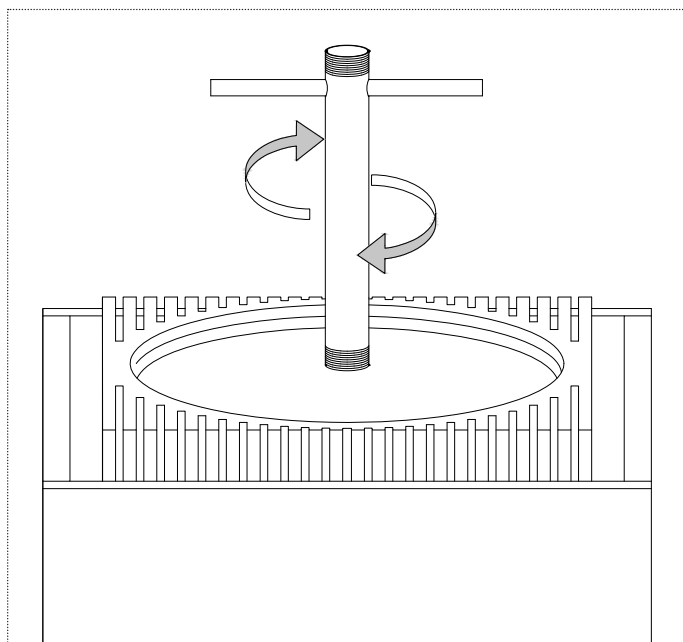
CONTROVERSO

design Paolo Ulian



antoniolupi

MADE IN ITALY



IT_1 Avvitare il perno di sollevamento presente in dotazione alla piletta di scarico del lavabo

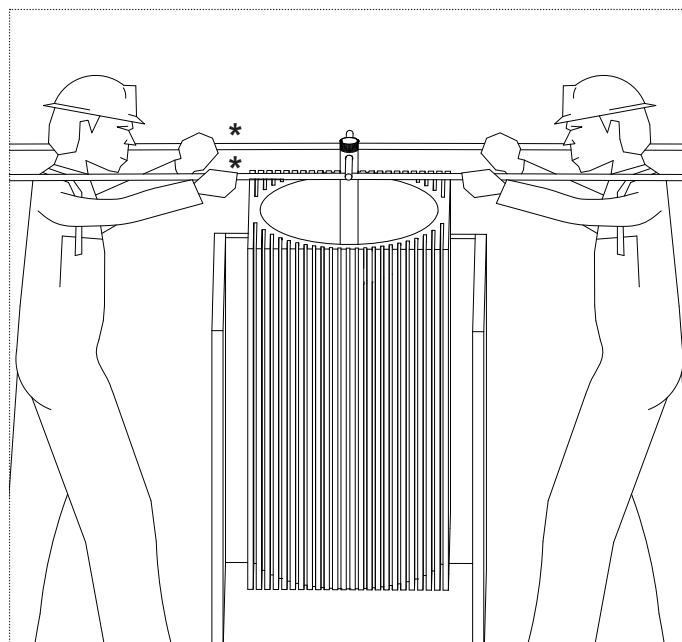
EN_1 Screw the lifting pin provided with the sink drain

FR_1 Vissez la goupille de levage fournie à la bonde du lavabo

ES_1 Enroscar el perno de elevación suministrado a la válvula de desagüe del lavabo.

DE_1 Den vorhandenen Hebestift an die Ablaufgarnitur des Waschbeckens anschrauben.

RU_1 Вкрутите подъемный штифт в сливное отверстие раковины.



IT_2 Sollevare il lavabo dalla cassa in legno utilizzando due leve.

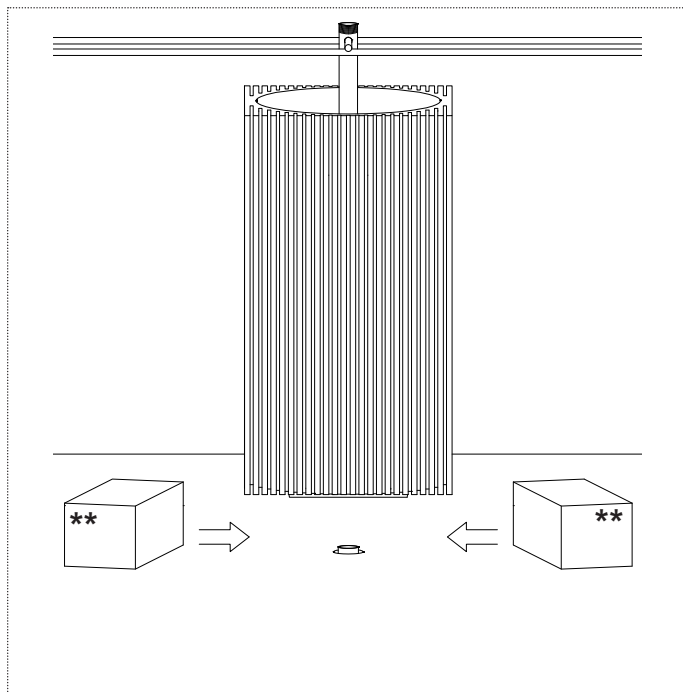
EN_2 Lift the sink from the wooden crate using two levers.

FR_2 Soulever le lavabo de la caisse en bois à l'aide de deux leviers.

ES_2 Levantar el lavabo de la caja de madera utilizando dos palancas.

DE_2 Das Becken aus der Holzkiste mit 2 Hebeln nehmen.

RU_2 Поднимите раковину из деревянного ящика с помощью двух рычагов .



IT_3 Approssimare il lavabo allo scarico, inserire sotto il lavabo due punti di appoggio.

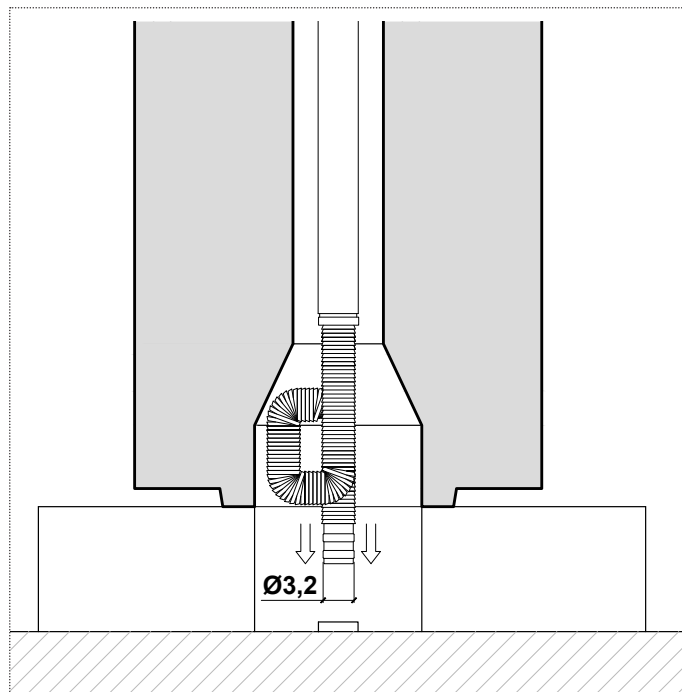
EN_3 Position the sink close to the drain and insert two supports under the sink.

FR_3 Approcher le lavabo de l'évacuation, en insérant deux blocs d'appui sous le lavabo.

ES_3 Acercar el lavabo al desagüe a suelo, poner debajo del lavabo dos puntos de apoyo.

DE_3 Das Becken zum Ablauf annähern und 2 Auflagepunkte unter das Becken legen.

RU_3 Поднесите раковину к сливу, подставьте две опоры под раковину.



IT_4 Collegare il tubo flessibile del lavabo allo scarico a pavimento. Rimuovere infine i due punti di appoggio.

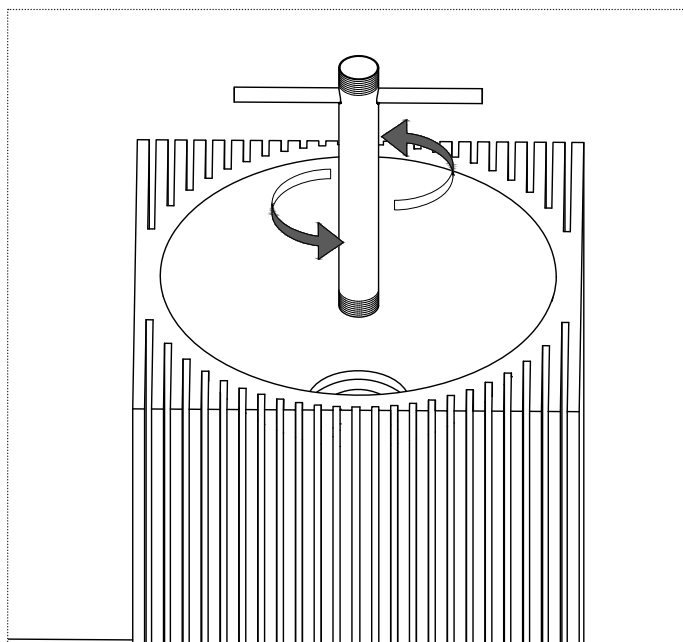
EN_4 Connect the flexible hose from inside the sink to the floor drain. Remove the two supports from under the sink.

FR_4 Raccordez le lavabo à l'évacuation au sol à l'aide du tuyau flexible. Enfin, enlever les deux points d'appui.

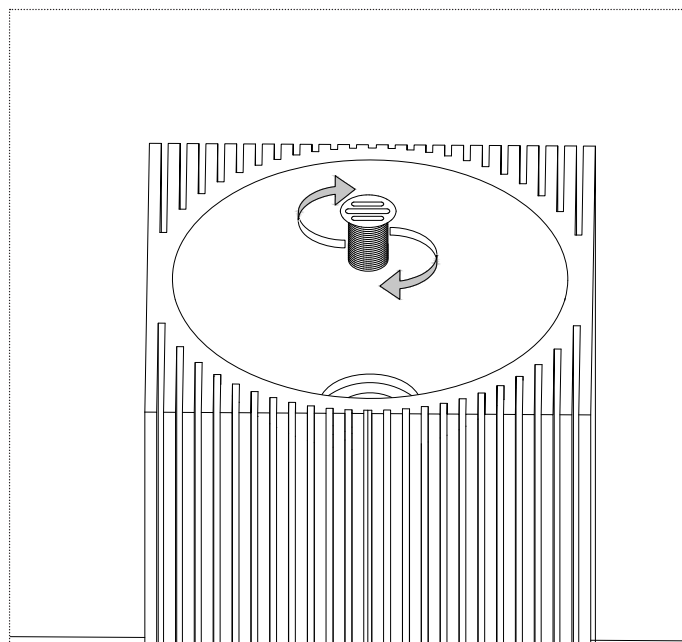
ES_4 Conectar el tubo flexible del lavabo al desagüe a suelo. Quitar los dos puntos de apoyo.

DE_4 Den flexiblen Schlauch an Bodenablauf verbinden. Die zwei Halterungen von unter des Beckens entfernen.

RU_4 Подключите раковину к сливному отверстию при помощи гибкого шланга. Удалите опоры.



IT_5 Svitare il perno di sollevamento dallo scarico
EN_5 Unscrew the lifting pin from the drain
FR_5 Dévisser la goupille de levage de la bonde
ES_5 Desenroscar el perno de elevación del desagüe.
DE_5 Den Hebestift aus dem Ablauf abschrauben.
RU_5 Открутите подъемный штифт от слива.



IT_6 Infine avvitare la piletta al lavabo
EN_6 Lastly, screw the drain to the sink
FR_6 Pour conclure visser la crépine à la bonde du lavabo.
ES_6 Enroscar la válvula de desagüe al lavabo.
DE_6 Die Ablaufgarnitur an das Becken einschrauben.
RU_6 Вкрутите донный клапан в раковину.

* **IT** Le due leve non sono presenti in dotazione, consigliamo fortemente di utilizzare materiali atti a sorreggere il peso del lavabo corrispondente a 361kg, quindi non flettenti, incurvanti o inarcanti sotto sforzo.

** **IT** I due punti di appoggio non sono presenti in dotazione, consigliamo fortemente di utilizzare materiali atti a sorreggere il peso del lavabo corrispondente a 361kg, quindi non flettenti, incurvanti o inarcanti alla compressione.

* **EN** The two levers are not provided, we strongly recommend using materials to support the weight of the corresponding sink, which is 361kg, therefore it should not flex, or arch under stress.

** **EN** The two supports are not provided, we strongly recommend using material to support the weight of the corresponding sink which is 361kg, therefore it should not flex or arch under stress.

* **FR** Les deux leviers ne sont pas fournis. Nous recommandons fortement l'utilisation de matériaux pouvant supporter le poids du lavabo correspondant à 361kg, donc qui ne fléchit pas et qui ne plie pas sous contrainte.

** **FR** Les deux points d'appui ne sont pas fournis. Nous recommandons fortement l'utilisation de matériaux adaptés pour supporter le poids du lavabo correspondant à 361kg, donc qui ne s'écrase pas et qui ne plie pas sous la pression du poids.

* **ES** Las dos palancas no están incluidas, recomendamos el uso de materiales que puedan soportar el peso del lavabo correspondiente a 361 kg – por tanto que no se doblarán, ni se doblarán bajo tensión.

** **ES** Los dos puntos de apoyo no están incluidos, recomendamos el uso de materiales que puedan soportar el peso del lavabo correspondiente a 361 kg – por tanto que no se doblarán, ni se doblarán bajo compresión.

* **DE** Die beiden Hebel sind nicht in der Lieferung vorhanden. Wir empfehlen deshalb die Verwendung von Materialien, die das Gewicht des Waschbeckens von 361 kg tragen und sich daher nicht durchbiegen, biegen oder unter Belastung verbiegen.

** **DE** Die beiden Stützpunkte sind nicht in der Lieferung vorhanden. Wir empfehlen deshalb die Verwendung von Materialien, die das Gewicht des Waschbeckens von 361 kg tragen und sich daher nicht durchbiegen, biegen oder unter Belastung verbiegen.

* **RU** Два рычага не входят в комплект. Мы настоятельно рекомендуем использовать материалы, которые выдержат вес раковины - 361 кг, при этом не согнуться и не изогнуться под нагрузкой.

** **RU** Две опоры не входят в комплект. Мы настоятельно рекомендуем использовать материалы, которые выдержат вес раковины - 361 кг, при этом не согнуться и не изогнуться под нагрузкой.

IMPORTANTE

Per la pulizia consultare la scheda tecnica scaricabile dal nostro sito www.antoniolupi.it

IMPORTANT

For cleaning consult the technical data sheet downloadable from our website www.antoniolupi.it

IMPORTANT

Pour le nettoyage, veuillez vous référer à la fiche technique téléchargeable sur notre site www.antoniolupi.it

IMPORTANTE

Para la limpieza consultar la ficha técnica descargable de nuestro sitio web www.antoniolupi.it

WICHTIG

Für die Reinigung schauen Sie bitte das technische Datenblatt auf unserer Webseite herunterladbar www.antoniolupi.it

ВНИМАНИЕ!

Информацию по уходу за изделием вы найдете в технической схеме, которая доступна на нашем сайте www.antoniolupi.it

antoniolupi

73

VIA MAZZINI

75

Antonio Lupi Design S.p.A.
via Mazzini 73/75 - 50050 Stabbia
Cerreto Guidi (Firenze) - Italy
T +39 0571 586881_95651
F +39 0571 586885
www.antoniolupi.it
lupi@antoniolupi.it