

AGO



Articolo: AGO85
Materiale: Flumood / Colormood
Troppopieno: NO
Peso lordo: kg 19 ca.
Peso netto: kg 17 ca.
Dimensione imballo: cm 52 x 52 x 92

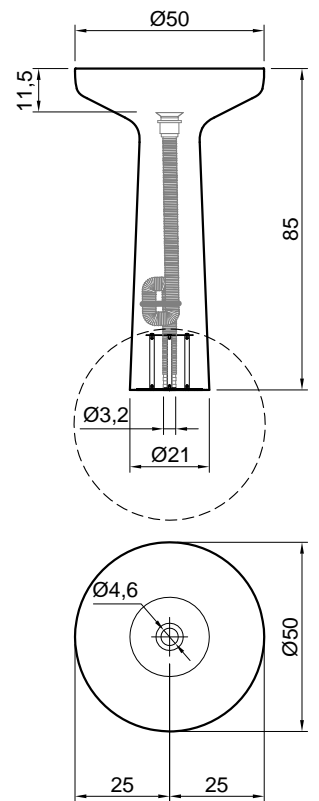
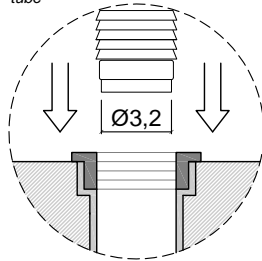
Descrizione: Lavabo da terra in Flumood con scarico a pavimento, completo di piletta con scarico libero, sifone e tubo flessibile. Verniciabile esternamente.

Article: AGO85
Material: Flumood / Colormood
Overflow: NO
Gross weight: kg 19 ca.
Net weight: kg 17 ca.
Packing dimensions: cm 52 x 52 x 92

Description: Freestanding Flumood sink with floor drainage complete with open plug, siphon and flexible hose, that can be lacquered externally.



Predisporre scarico a pavimento per tubo Ø3,2cm
 Prepare the floor drain for a Ø3,2cm tube



MATERIALI IMPIEGATI

FLUMOOD® è un materiale composto per la maggior parte da idrossido di alluminio e resine sintetiche a basso contenuto di stirene.

FLUMOOD® FINITURA POLVERE DI METALLO

Applicazione di verniciatura in polvere di metallo

FLUMOOD® FINITURA METALLO LIQUIDO

Applicazione verniciatura metallo liquido senza protettivo con consecutivo processo di ossidazione, durante il quale la finitura si nobilita dando ad ogni prodotto un colore, una finitura e texture proprie e sempre differenti che mutano nel tempo. Eventuali differenze di colore e tonalità fanno quindi parte dell'artigianalità del prodotto, tali caratteristiche non possono dare adito a contestazioni.

FLUMOOD® FINITURA VERNICIATURA ESTERNA GOFFRATA

Applicazione di verniciatura esterna goffrata

ISTRUZIONI PER L'USO E MANUTENZIONE

PULIZIA FLUMOOD BIANCO

Pulire con pulitori abrasivi. Per la pulizia è particolarmente consigliato il detergente liquido Art. CLEANSURFACE utilizzato con spugna abrasiva tipo SCOTCH BRITE®. Essendo un materiale omogeneo in tutto il suo spessore può venire ripristinato con spugnette e pulitori abrasivi attualmente in commercio, può quindi essere riparato dalle aggressioni superficiali, quali graffi, bruciature di sigaretta e macchie ostinate riportando la superficie alla bellezza originale. Al termine della pulizia si consiglia di risciacquare abbondantemente. Evitare prodotti contenenti ammoniacca.

PULIZIA FLUMOOD FALENA E SERENA

Per la pulizia è particolarmente consigliato il detergente liquido Art. CLEANSURFACE. Essendo un materiale omogeneo in tutto il suo spessore può venire ripristinato con spugnette e può quindi essere riparato dalle aggressioni superficiali, quali graffi, bruciature di sigaretta e macchie ostinate riportando la superficie alla bellezza originale. Al termine della pulizia si consiglia di risciacquare abbondantemente. Evitare prodotti contenenti ammoniacca.

NB: In caso di graffi, bruciature o macchie ostinate con la carteggiatura, il ripristino deve avvenire attraverso l'uso di carte abrasive, è necessario carteggiare la superficie uniformemente, in modo omogeneo senza lasciare avvallature o difformità.

PULIZIA FLUMOOD FINITURA POLVERE DI METALLO O VERNICIATURA GOFFRATA ESTERNA

Pulire il prodotto con un panno morbido o spugna non abrasiva umida o con alcool etilico diluito. Tutte le operazioni devono essere effettuate con cura per non graffiare o lucidare la superficie. Evitare prodotti contenenti ammoniacca, acetone, cloro, solventi e prodotti abrasivi.

PULIZIA FLUMOOD FINITURA METALLO LIQUIDO

Pulire il prodotto con un panno morbido o spugna non abrasiva umida. Tutte le operazioni devono essere effettuate con cura per non intaccare la finitura. Evitare prodotti contenenti ammoniacca, acetone, cloro, solventi e prodotti abrasivi.

ATOSSICITÀ

Il prodotto non risulta tossico o nocivo all'uomo, agli animali o all'ambiente.

ECOLOGIA

Alla fine della sua utilizzazione non disperdere l'oggetto nell'ambiente, ma smaltirlo secondo le modalità previste dall'azienda comunale di smaltimento rifiuti.

MATERIALS USED

FLUMOOD® is a material composed for the most part from aluminum hydroxide and synthetic resins with low styrene content.

FLUMOOD® METAL POWDER FINISH

Coating with metal powder lacquer

FLUMOOD® LIQUID METAL FINISH

Application of liquid metal lacquer without a protective coating and with a consecutive oxidation process, during which each product will have its own color, finish and texture that may change over time. Any differences in color and shades are therefore part of the craftsmanship of the process and so these characteristics cannot give rise to disputes.

FLUMOOD® EXTERNAL EMBOSSED LACQUER FINISH

External embossed lacquer finish

USAGE AND MAINTENANCE INSTRUCTIONS

WHITE FLUMOOD CLEANING

Clean with abrasive cleaners. For cleaning it is particularly recommended the liquid detergent Art. CLEANSURFACE to be used with an abrasive sponge like SCOTCH BRITE®. Being a homogeneous material throughout its thickness, it can be restored with buffer pads and can therefore be used to remove surface scratches, cigarette burns and stubborn stains, bring back the surface to its original beauty. After cleaning thoroughly rinse with water. Avoid products containing ammonia.

CLEANING FLUMOOD FALENA AND SERENA

For cleaning we recommend the liquid detergent Art. CLEANSURFACE. Being a homogeneous material throughout its thickness, it can be restored with buffer pads and can therefore be used to remove surface scratches, cigarette burns and stubborn stains, bring back the surface to its original beauty. When finished cleaning it is recommended to rinse thoroughly. Avoid products containing ammonia.

P.S.: In case of scratches, burns or stubborn stains restoration through sanding must be done with the use of sandpaper. It is necessary to sand the surface evenly, without leaving any grooves or deformities.

FLUMOOD WITH METAL POWDER OR EXTERNAL EMBOSSED LACQUER FINISH CLEANING

Clean the furniture with a soft damp cloth or non abrasive sponge or with diluted acetyl alcohol. All cleaning should be done with great care so as not to scratch the surface. Avoid the usage of products containing ammonia, acetone, chlorine, solvents as well as abrasive products.

FLUMOOD LIQUID METAL FINISH CLEANING

Clean the product with a soft cloth or damp non-abrasive sponge. All cleaning operations must be carried out carefully in order not to affect the finish. Avoid products containing ammonia, acetone, chlorine, solvents and abrasive products.

TOXICITY

The product does not appear toxic to humans, animals or to the environment.

ECOLOGY

Only discard in appropriate disposals according to rules and regulations in your area.

MATERIALI IMPIEGATI

COLORMOOD

E' un materiale composto per la maggior parte da idrossido di alluminio e resine sintetiche a basso contenuto di stirene. Colorato in massa la materia viene ultimata con l'applicazione di un protettivo che dona al materiale una finitura extra matt.

ISTRUZIONI PER L'USO E MANUTENZIONE

PULIZIA COLORMOOD

Per la pulizia è particolarmente consigliato il detergente liquido Art. CLEANSURFACE. Al termine della pulizia si consiglia di risciacquare abbondantemente. Non utilizzare acqua a temperature superiori a 60°. Evitare utilizzo e contatto di prodotti contenenti *idrossido di sodio (es. Soda caustica, stura lavandini, stura wc) in quanto possono dar vita a fenomeni di alterazione di colore come illustrato nei dati allegati eseguiti da test in laboratorio.

ATOSSICITÀ

Il prodotto non risulta tossico o nocivo all'uomo, agli animali o all'ambiente.

ECOLOGIA

Alla fine della sua utilizzazione non disperdere l'oggetto nell'ambiente, ma smaltirlo secondo le modalità previste dall'azienda comunale di smaltimento rifiuti.

| VALUTAZIONE DEL RISULTATO | 5: NESSUN CAMBIAMENTO 4: LIEVE CAMBIAMENTO 3: MODERATO CAMBIAMENTO 2: CAMBIAMENTO SIGNIFICATIVO 1: FORTE CAMBIAMENTO | | |
|---------------------------|--|-----------------------|-----------|
| TIPO DI ANALISI | VALUTAZIONE DELLA RESISTENZA DELLE SUPERFICI AI LIQUIDI FREDDI | | |
| RISULTATI | LIQUIDO | DURATA DEL TEST (MIN) | RISULTATO |
| | ACIDO ACETICO 10% | 60 | 5 |
| | ACIDO ACETICO 4% | 60 | 5 |
| | ACETONE | 60 | 5 |
| | SOLUZIONE DI AMMONIACA | 60 | 5 |
| | ACIDO CITRICO | 60 | 5 |
| | AGENTE DETERGENTE | 360 | 5 |
| | CAFFÈ | 60 | 5 |
| | DISINFETTANTE (7.1) | 10 | 5 |
| | DISINFETTANTE (7.2) | 10 | 5 |
| | INCHIOSTRO | 10 | 5 |
| | ETANOLO 96% | 10 | 5 |
| | ETANOLO 48% | 10 | 5 |
| | ETILE + BUTILE ACETATO | 360 | 5 |
| | LATTE CONDENSATO | 60 | 5 |
| | OLIO D'OLIVA | 60 | 5 |
| | OLIO DI PARAFFINA | 360 | 5 |
| | CARBONATO DI SODIO 10% | 60 | 5 |
| | CARBONATO DI SODIO 0,5% | 60 | 5 |
| | TE | 60 | 5 |
| ACQUA | 360 | 5 | |
| PERSPIRAZIONE (ACIDA) | 360 | 5 | |
| PERSPIRAZIONE (BASICA) | 360 | 5 | |
| NORMA DI RIFERIMENTO | UNI EN14720 | | |

| TIPO DI ANALISI | RESISTENZA AGLI AGENTI CHIMICI E MACCHIE | |
|----------------------|--|---|
| RISULTATI | PRODOTTO | RISULTATO |
| | ACIDO ACETICO 10% V/V | No macchie e nessun deterioramento |
| | ETANOLO 70% | No macchie e nessun deterioramento |
| | IPOCLORITO DI SODIO (5%Cl ₂) | No macchie e nessun deterioramento |
| | BLU DI METILENE 1% m/m | No macchie e nessun deterioramento |
| | CLORURO DI SODIO 170 gr/l | No macchie e nessun deterioramento |
| | * IDROSSIDO DI SODIO 5% m/m | Si macchie (perdita di colore). Nessun deterioramento N.B: In caso di utilizzo di questo elemento chimico avviene una perdita di colore (alone). Questo però non pregiudica la funzionalità del prodotto. |
| NORMA DI RIFERIMENTO | UNI EN 14688 PUNTO 4.4 | |

MATERIALS USED

COLORMOOD

It is a material composed for the most part of aluminum hydroxide and synthetic resins with a low styrene content. Mass-colored, the material is completed with the application of a protective coat that gives the material an extra matt finish.

USAGE AND MAINTENANCE INSTRUCTIONS

CLEANING COLORMOOD

For cleaning we recommend the liquid detergent Art. CLEANSURFACE. When finished cleaning it is recommended to rinse thoroughly. Do not use water at temperatures above 60°. Avoid using and/or contact with products containing *sodium hydroxide (eg. caustic soda, sink plunger, toilet plunger) as they can discolor the material as illustrated in the attached data performed by laboratory tests.

TOXICITY

The product does not appear toxic to humans, animals or to the environment.

ECOLOGY

Only discard in appropriate disposals according to rules and regulations in your area.

| ASSESSMENT OF RESULT | 5: NO CHANGE 4: MINOR CHANGE 3: MODERATE CHANGE 2: SIGNIFICANT CHANGE 1: STRONG CHANGE | | |
|----------------------|--|--------------------|--------|
| TYPE OF ANALYSIS | ASSESSMENT OF SURFACE TO THE COLD LIQUIDS | | |
| TEST RESULTS | LIQUID | TESTING TIME (MIN) | RESULT |
| | ACETIC ACID 10% | 60 | 5 |
| | ACETIC ACID 4% | 60 | 5 |
| | ACETONE | 60 | 5 |
| | AMMONIA SOLUTION | 60 | 5 |
| | CITRIC ACID | 60 | 5 |
| | CLEANSING AGENT | 360 | 5 |
| | COFFEE | 60 | 5 |
| | DISINFECTANT (7.1) | 10 | 5 |
| | DISINFECTANT (7.2) | 10 | 5 |
| | ENDORSING INK | 10 | 5 |
| | ETHANOL 96% | 10 | 5 |
| | ETHANOL 48% | 10 | 5 |
| | ETHIL + BUTYL ACETATE | 360 | 5 |
| | MILK CONDENSED | 60 | 5 |
| | OLIVE OIL | 60 | 5 |
| | PARAFFIN OIL | 360 | 5 |
| | SODIUM CARBONATE 10% | 60 | 5 |
| | SODIUM CARBONATE 0,5% | 60 | 5 |
| | TEA | 60 | 5 |
| WATER | 360 | 5 | |
| PERSPIRATION (ACID) | 360 | 5 | |
| PERSPIRATION (BASIC) | 360 | 5 | |
| REFERENCE NORM | UNI EN14720 | | |

| TYPE OF ANALYSIS | RESISTANCE TO CHEMICAL AND STAINING AGENTS | |
|------------------|--|--|
| RISULTATI | PRODOTTO | RISULTATO |
| | ACETIC ACID 10% V/V | No macchie e nessun deterioramento |
| | ETHANOL 70% | No macchie e nessun deterioramento |
| | SODIUM HIPOCHLORITE(5%Cl2) | No macchie e nessun deterioramento |
| | METHYLEN BLUE 1% m/m | No macchie e nessun deterioramento |
| | SODIUM CLORIDE 170 gr/l | No macchie e nessun deterioramento |
| | * SODIUM HYDROXIDE 5% m/m | Yes stain (loose of color). No deterioration P.S. When this chemical element is used, there is a loss of color (halo). However, this doesn't affect the functionality of the product. |
| REFERENCE NORM | UNI EN 14688 point 4.4 | |

ATTENZIONE

Si declina ogni responsabilità relativa ad eventuali inesattezze contenute in queste istruzioni dovute ad errori di trascrizione.

WARNING

We decline all responsibility and eventual inaccuracy contained in the instructions due to transcript errors.

ATTENTION

Nous ne nous retenons pas responsable des erreurs éventuelles contenu dans ces instructions dues à une mauvaise transcription.

ACHTUNG

Für eventuelle Fehler bei der Übersetzung der technischen Liste weißt Antonio Lupi Design S.p.A jegliche Verantwortung von sich.

ATENCIÓN

Declinamos cualquier responsabilidad por eventuales inexactitudes contenidas en estas instrucciones debidas a errores de transcripción.

ВНИМАНИЕ

Компания снимает с себя любую ответственность за возможные неточности, содержащиеся в данных инструкциях и возникшие при перепечатке материалов.

antoniolupi

73

VIA MAZZINI
75

Antonio Lupi Design S.p.A.
via Mazzini 73/75 - 50050 Stabbia
Cerreto Guidi (Firenze) - Italy
T +39 0571 586881_95651
F +39 0571 586885
www.antoniolupi.it
lupi@antoniolupi.it