

GRAFFIOMOOD

Articolo: **GRAFFIOM30**

Materiale: Flumood / Colormood

Troppopieno: NO

Peso lordo: kg 10 ca.

Peso netto: kg 8,3 ca.

Dimensione imballo: cm

Descrizione: Lavabo rettangolare sopra piano o da parete in Flumood completo di piletta con scarico libero e raccordo per sifone.

Article: **GRAFFIOM30**

Material: Flumood / Colormood

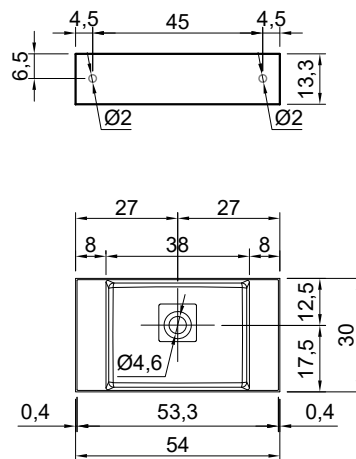
Overflow: NO

Gross weight: kg 10 ca.

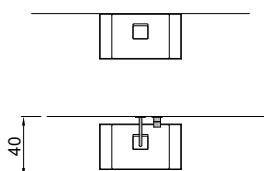
Net weight: kg 8,3 ca.

Packing dimensions: cm

Description: Rectangular top mount or wall mount white or colored Flumood sink complete with drain pipe fitting and open plug.



schema d' installazione lavabi e rubinetteria / sinks and taps installation layout



GRAFFIOMOOD

Articolo: **GRAFFIOM45**

Materiale: Flumood / Colormood

Troppo pieno: NO

Peso lordo: kg 9,5 ca.

Peso netto: kg 8 ca.

Dimensione imballo: cm 54 x 53 x 23

Descrizione: Lavabo rettangolare sopra piano o da parete in Flumood completo di piletta con scarico libero e raccordo per sifone

Article: **GRAFFIOM45**

Material: Flumood / Colormood

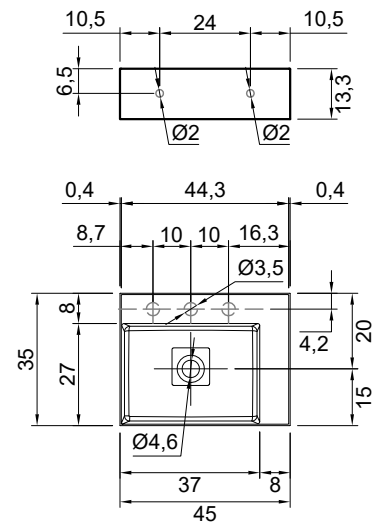
Overflow: NO

Gross weight: kg 9,5 ca.

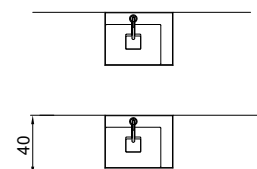
Net weight: kg 8 ca.

Packing dimensions: cm 54 x 53 x 23

Description: Rectangular top mount or wall mount Flumood sink complete with drain pipe fitting and open plug.



schema d' installazione lavabi e rubinetteria / sinks and taps installation layout



GRAFFIOMOOD

Articolo: **GRAFFIOM72**

Materiale: Flumood / Colormood

Troppopieno: NO

Peso lordo: kg 14 ca.

Peso netto: kg 13 ca.

Dimensione imballo: cm 79 x 61 x 17

Descrizione: Lavabo rettangolare sopraiano o da parete in Flumood completo di piletta con scarico libero e raccordo per sifone.

Article: **GRAFFIOM72**

Material: Flumood / Colormood

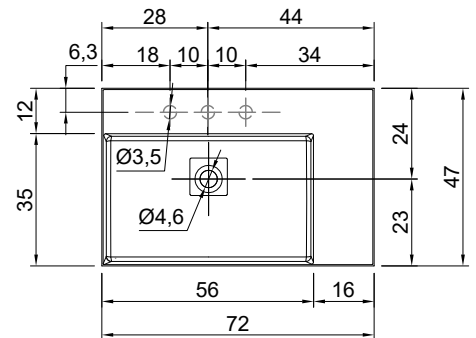
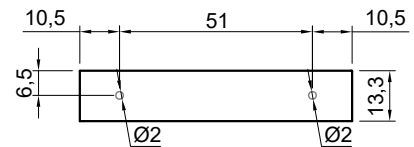
Overflow: NO

Gross weight: kg 14 ca.

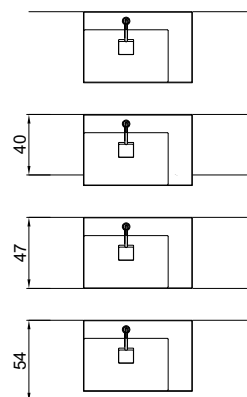
Net weight: kg 13 ca.

Packing dimensions: cm 79 x 61 x 17

Description: Rectangular top mount or wall mount white or colored Flumood sink complete with drain pipe fitting and open plug.



schema d' installazione lavabi e rubinetteria / sinks and taps installation layout



GRAFFIOMOOD

Articolo: **GRAFFIOM108**

Materiale: Flumood / Colormood

Troppopieno: NO

Peso lordo: kg 21 ca.

Peso netto: kg 19 ca.

Dimensione imballo: cm 113 x 55 x 18,5

Descrizione: Lavabo rettangolare sopraiano o da parete in Flumood completo di piletta con scarico libero e raccordo per sifone.

Article: **GRAFFIOM108**

Material: Flumood / Colormood

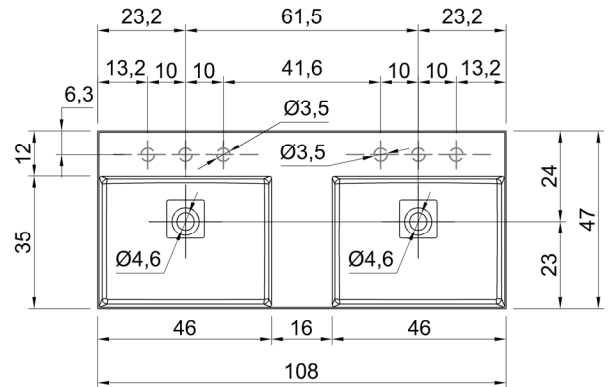
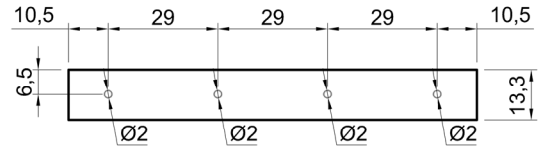
Overflow: NO

Gross weight: kg 21 ca.

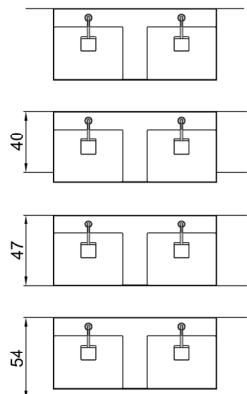
Net weight: kg 19 ca.

Packing dimensions: cm 113 x 55 x 18,5

Description: Rectangular top mount or wall mount white or colored Flumood sink complete with drain pipe fitting and open plug.



schema d' installazione lavabi e rubinetteria / sinks and taps installation layout



LAVABO DA PARETE sifone BRAGA

LAVABO	H
- GRAFFIOM30	13,3 cm

Per maggiori dettagli consultare la scheda tecnica del lavabo.

WALL MOUNT SINK BRAGA siphon

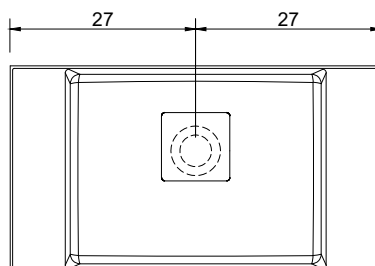
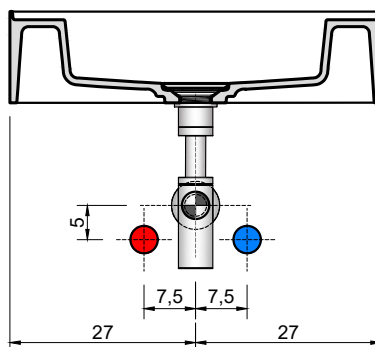
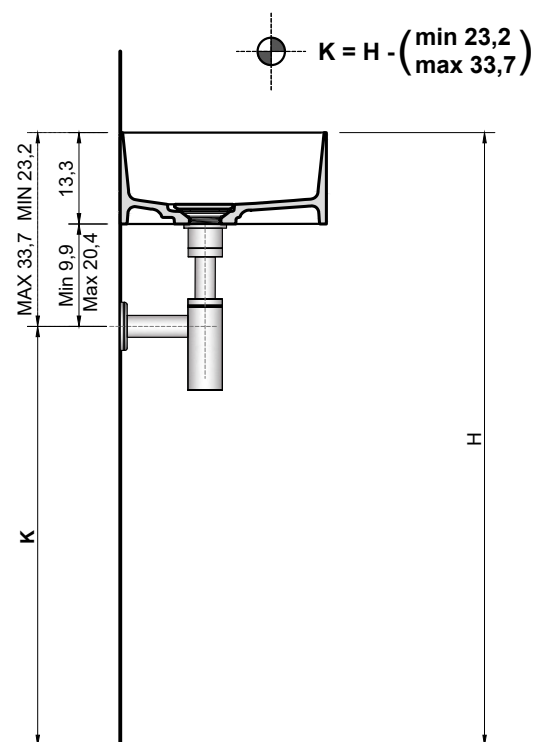
SINKS	H
- GRAFFIOM30	13,3 cm

For further details please reference our sink technical data sheet.

GRAFFIOM30

H = altezza totale composizione (a discrezione)
K = altezza scarico

H = total height composition (at the discretion)
K = drain height



LAVABO DA PARETE
sifone BRAGA

LAVABO	H
- GRAFFIOM45	13,3 cm

Per maggiori dettagli consultare la scheda tecnica del lavabo.

WALL MOUNT SINK
BRAGA siphon

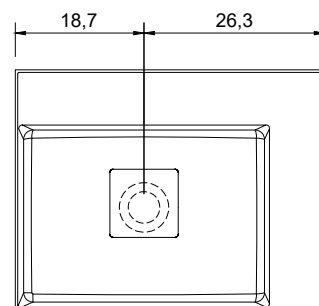
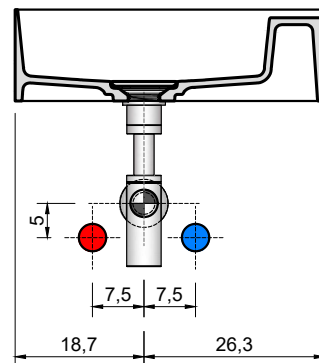
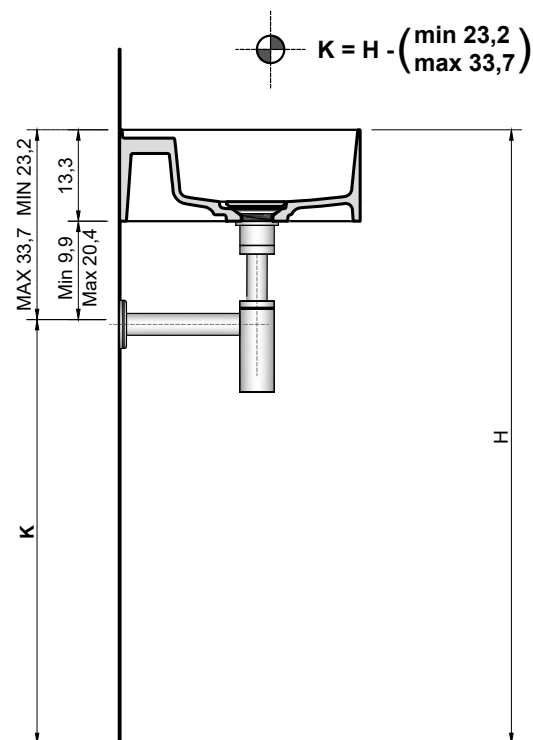
SINKS	H
- GRAFFIOM45	13,3 cm

For further details please reference our sink technical data sheet.

GRAFFIOM45

H = altezza totale composizione (a discrezione)
K = altezza scarico

H = total height composition (at the discretion)
K = drain height



LAVABO DA PARETE
sifone BRAGA

LAVABO	H
- GRAFFIOM54	13,3 cm

Per maggiori dettagli consultare la scheda tecnica del lavabo.

WALL MOUNT SINK
BRAGA siphon

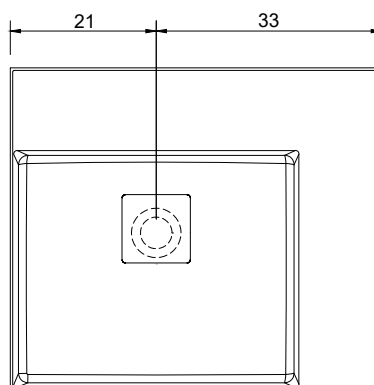
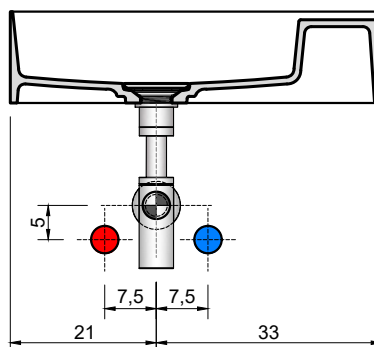
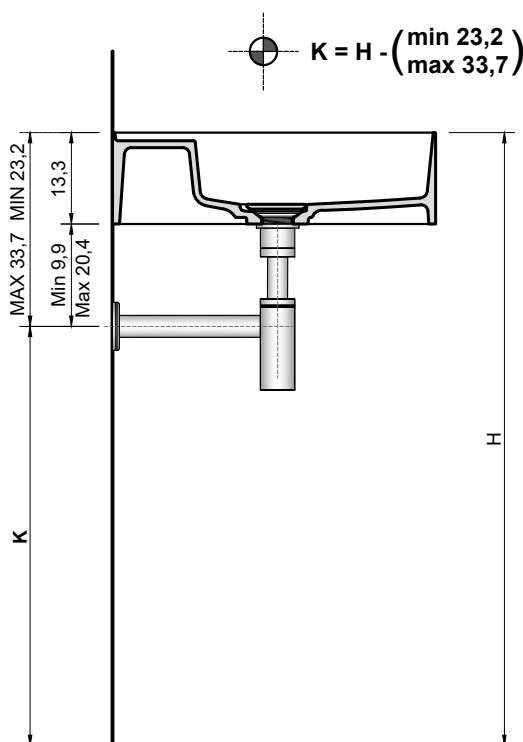
SINKS	H
- GRAFFIOM54	13,3 cm

For further details please reference our sink technical data sheet.

GRAFFIOM54

H = altezza totale composizione (a discrezione)
K = altezza scarico

H = total height composition (at the discretion)
K = drain height



LAVABO DA PARETE sifone BRAGA

LAVABO	H
- GRAFFIOM72	13,3 cm

Per maggiori dettagli consultare la scheda tecnica del lavabo.

WALL MOUNT SINK BRAGA siphon

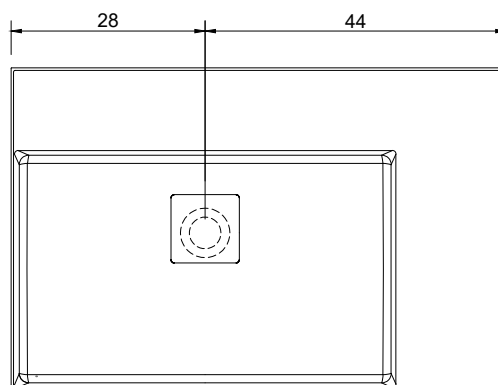
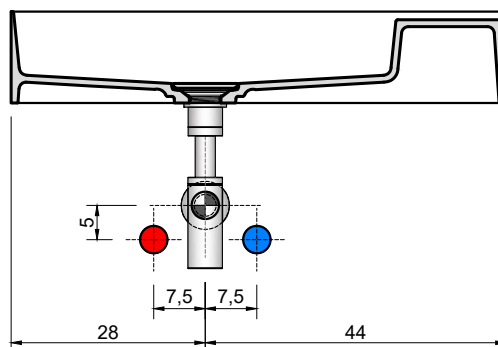
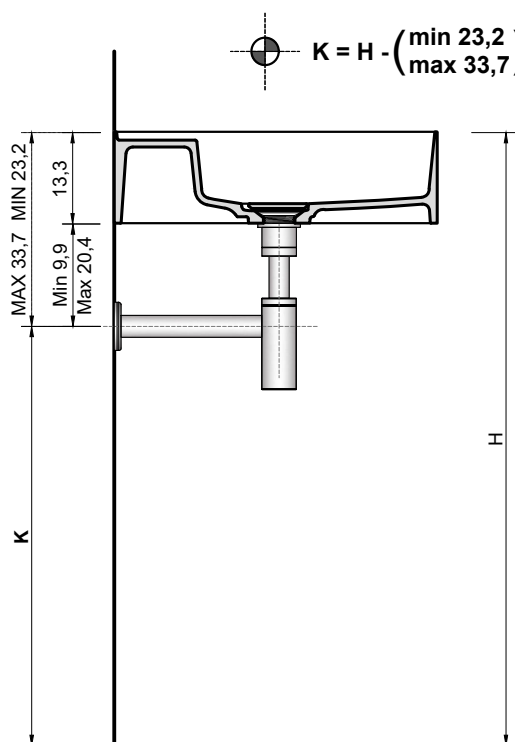
SINKS	H
- GRAFFIOM72	13,3 cm

For further details please reference our sink technical data sheet.

GRAFFIOM72

H = altezza totale composizione (a discrezione)
K = altezza scarico

H = total height composition (at the discretion)
K = drain height



LAVABO DA PARETE sifone BRAGA

LAVABO

- GRAFFIOM108

Per maggiori dettagli consultare la scheda tecnica del lavabo.

H

13,3 cm

WALL MOUNT SINK BRAGA siphon

SINKS

- GRAFFIOM108

H

13,3 cm

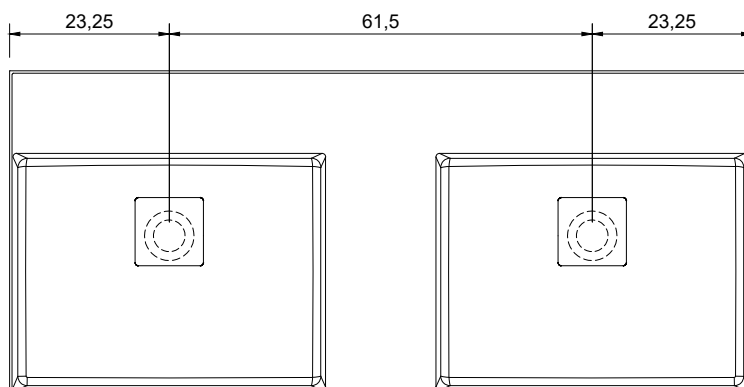
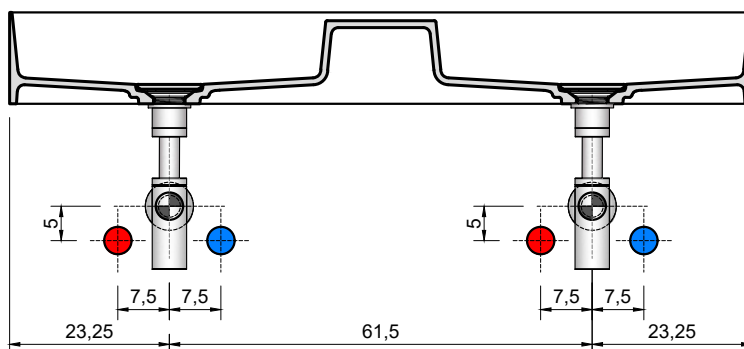
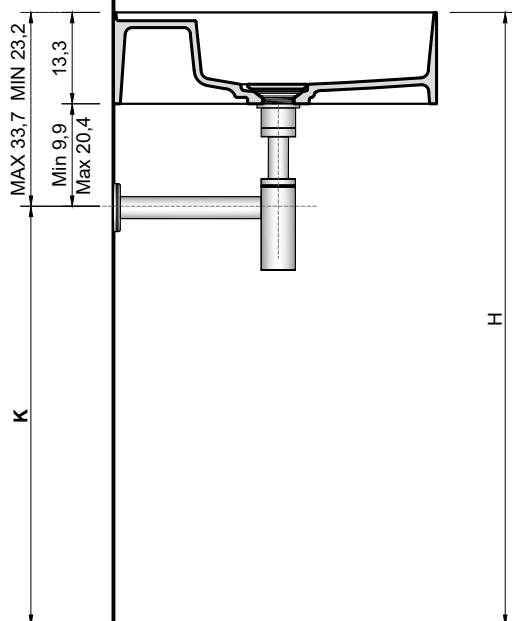
For further details please reference our sink technical data sheet.

GRAFFIOM108

H = altezza totale composizione (a discrezione)
K = altezza scarico

H = total height composition (at the discretion)
K = drain height

$$K = H - \begin{pmatrix} \text{min } 23,2 \\ \text{max } 33,7 \end{pmatrix}$$



MATERIALI IMPIEGATI

FLUMOOD® è un materiale composto per la maggior parte da idrossido di alluminio e resine sintetiche a basso contenuto di stirene.

FLUMOOD® FINITURA POLVERE DI METALLO

Applicazione di verniciatura in polvere di metallo

FLUMOOD® FINITURA METALLO LIQUIDO

Applicazione verniciatura metallo liquido senza protettivo con consecutivo processo di ossidazione, durante il quale la si nobilita dando ad ogni prodotto un colore, una e texture proprie e sempre che mutano nel tempo. Eventuali di colore e tonalità fanno quindi parte dell'artigianalità del prodotto, tali caratteristiche non possono dare adito a contestazioni.

FLUMOOD® FINITURA VERNICIATURA ESTERNA GOFFRATA

ISTRUZIONI PER L'USO E MANUTENZIONE

PULIZIA FLUMOOD BIANCO

Pulire con pulitori abrasivi. Per la pulizia è particolarmente consigliato il detergente liquido Art. CLEANSURFACE utilizzato con spugna abrasiva tipo SCOTCH BRITE®. Essendo un materiale omogeneo in tutto il suo spessore può venire ripristinato con spugnette e pulitori abrasivi attualmente in commercio, può quindi essere riparato dalle aggressioni

riportando la alla bellezza originale. Al termine della pulizia si consiglia di risciacquare abbondantemente. Evitare prodotti contenenti ammoniaca.

PULIZIA FLUMOOD FALENA E SERENA

Per la pulizia è particolarmente consigliato il detergente liquido Art. CLEANSURFACE. Essendo un materiale omogeneo in tutto il suo spessore può venire ripristinato con spugnette e può quindi essere riparato dalle aggressioni quali bruciature di sigaretta e macchie ostinate riportando la alla bellezza originale. Al termine della pulizia si consiglia di risciacquare abbondantemente. Evitare prodotti contenenti ammoniaca.

NB: In caso di bruciature o macchie ostinate con la carteggiatura, il ripristino deve avvenire attraverso l'uso di carte abrasive, è necessario carteggiare la uniformemente, in modo omogeneo senza

PULIZIA FLUMOOD FINITURA POLVERE DI METALLO O VERNICIATURA GOFFRATA ESTERNA

Pulire il prodotto con un panno morbido o spugna non abrasiva umida o con alcool etilico diluito. Tutte le operazioni devono essere con cura per non o lucidare la Evitare prodotti contenenti ammoniaca, acetone, cloro, solventi e prodotti abrasivi.

PULIZIA FLUMOOD FINITURA METALLO LIQUIDO

Pulire il prodotto con un panno morbido o spugna non abrasiva umida. Tutte le operazioni devono essere con cura per non intaccare la Evitare prodotti contenenti ammoniaca, acetone, cloro, solventi e prodotti abrasivi.

ATOSSICITÀ

Il prodotto non risulta tossico o nocivo all'uomo, agli animali o all'ambiente.

ECOLOGIA

Alla della sua utilizzazione non disperdere l'oggetto nell'ambiente, ma smaltirlo secondo le modalità previste dall'azienda comunale di

MATERIALS USED

FLUMOOD® is a material composed for the most part from aluminum hydroxide and synthetic resins with low styrene content.

FLUMOOD® METAL POWDER FINISH

Coating with metal powder lacquer

FLUMOOD® LIQUID METAL FINISH

Application of liquid metal lacquer without a protective coating and with a consecutive oxidation process, during which each product will have its own color, and texture that may change over time. Any in color and shades are therefore part of the craftsmanship of the process and so these characteristics cannot give rise to disputes.

FLUMOOD® EXTERNAL EMBOSSED LACQUER FINISH

USAGE AND MAINTENANCE INSTRUCTIONS

WHITE FLUMOOD CLEANING

Clean with abrasive cleaners. For cleaning it is particularly recommended the liquid detergent Art. CLEANSURFACE to be used with an abrasive sponge like SCOTCH BRITE®. Being a homogeneous material throughout its thickness, it can be restored with pads and can therefore be used to remove surface scratches, cigarette burns and stubborn stains, bring back the surface to its original beauty. After cleaning thoroughly rinse with water. Avoid products containing ammonia.

CLEANING FLUMOOD FALENA AND SERENA

For cleaning we recommend the liquid detergent Art. CLEANSURFACE. Being a homogeneous material throughout its thickness, it can be restored with pads and can therefore be used to remove surface scratches, cigarette burns and stubborn stains, bring back the surface to its original beauty. When cleaning it is recommended to rinse thoroughly. Avoid products containing ammonia.

P.S.: In case of scratches, burns or stubborn stains restoration through sanding must be done with the use of sandpaper. It is necessary to sand the surface evenly, without leaving any grooves or deformities.

FLUMOOD WITH METAL POWDER OR EXTERNAL EMBOSSED LACQUER FINISH CLEANING

Clean the furniture with a soft damp cloth or non abrasive sponge or with diluted acetyl alcohol. All cleaning should be done with great care so as not to scratch the surface. Avoid the usage of products containing ammonia, acetone, chlorine, solvents as well as abrasive products.

FLUMOOD LIQUID METAL FINISH CLEANING

Clean the product with a soft cloth or damp non-abrasive sponge. All cleaning operations must be carried out carefully in order not to damage the product. Avoid products containing ammonia, acetone, chlorine, solvents and abrasive products.

TOXICITY

The product does not appear toxic to humans, animals or to the environment.

ECOLOGY

Only discard in appropriate disposals according to rules and regulations in your area.

MATERIALI IMPIEGATI

COLORMOOD

E' un materiale composto per la maggior parte da idrossido di alluminio e resine sintetiche a basso contenuto di stirene. Colorato in massa la materia viene ultimata con l'applicazione di un protettivo che dona al

ISTRUZIONI PER L'USO E MANUTENZIONE

PULIZIA COLORMOOD

Per la pulizia è particolarmente consigliato il detergente liquido Art. CLEANSURFACE. Al termine della pulizia si consiglia di risciacquare abbondantemente. Non utilizzare acqua a temperature superiori a 60°. Evitare utilizzo e contatto di prodotti contenenti *idrossido di sodio (es. Soda caustica, stura lavandini, stura wc) in quanto possono dar vita a fenomeni di alterazione di colore come illustrato nei dati allegati eseguiti da test in laboratorio.

ATOSSICITÀ

Il prodotto non risulta tossico o nocivo all'uomo, agli animali o all'ambiente.

ECOLOGIA

Alla della sua utilizzazione non disperdere l'oggetto nell'ambiente, ma smaltirlo secondo le modalità previste dall'azienda comunale di

VALUTAZIONE DEL RISULTATO	5: NESSUN CAMBIAMENTO 4: LIEVE CAMBIAMENTO 3: MODERATO CAMBIAMENTO 2: CAMBIAMENTO SIGNIFICATIVO 1: FORTE CAMBIAMENTO		
TIPO DI ANALISI	VALUTAZIONE DELLA RESISTENZA DELLE SUPERFICI AI LIQUIDI FREDDI		
RISULTATI	LIQUIDO	DURATA DEL TEST (MIN)	RISULTATO
	ACIDO ACETICO 10%	60	5
	ACIDO ACETICO 4%	60	5
	ACETONE	60	5
	SOLUZIONE DI AMMONIACA	60	5
	ACIDO CITRICO	60	5
	AGENTE DETERGENTE	360	5
	CAFFÈ	60	5
	DISINFETTANTE (7.1)	10	5
	DISINFETTANTE (7.2)	10	5
	INCHIOSTRO	10	5
	ETANOLO 96%	10	5
	ETANOLO 48%	10	5
	ETILE + BUTILE ACETATO	360	5
	LATTE CONDENSATO	60	5
	OLIO D'OLIVA	60	5
	OLIO DI PARAFFINA	360	5
	CARBONATO DI SODIO 10%	60	5
	CARBONATO DI SODIO 0,5%	60	5
TE	60	5	
ACQUA	360	5	
PERSPIRAZIONE (ACIDA)	360	5	
PERSPIRAZIONE (BASICA)	360	5	
NORMA DI RIFERIMENTO	UNI EN14720		

TIPO DI ANALISI	RESISTENZA AGLI AGENTI CHIMICI E MACCHIE	
RISULTATI	PRODOTTO	RISULTATO
	ACIDO ACETICO 10% V/V	No macchie e nessun deterioramento
	ETANOLO 70%	No macchie e nessun deterioramento
	IPOCLORITO DI SODIO (5%Cl ₂)	No macchie e nessun deterioramento
	BLU DI METILENE 1% m/m	No macchie e nessun deterioramento
	CLORURO DI SODIO 170 gr/l	No macchie e nessun deterioramento
	* IDROSSIDO DI SODIO 5% m/m	Si macchie (perdita di colore). Nessun deterioramento N.B: In caso di utilizzo di questo elemento chimico avviene una perdita di colore (alone). Questo però non pregiudica la funzionalità del prodotto.
NORMA DI RIFERIMENTO	UNI EN 14688 PUNTO 4.4	

MATERIALS USED

COLORMOOD

It is a material composed for the most part of aluminum hydroxide and synthetic resins with a low styrene content. Mass-colored, the material is completed with the application of a protective coat that gives the material

USAGE AND MAINTENANCE INSTRUCTIONS

CLEANING COLORMOOD

For cleaning we recommend the liquid detergent Art. CLEANSURFACE. When cleaning it is recommended to rinse thoroughly. Do not use water at temperatures above 60°. Avoid using and/or contact with products containing *sodium hydroxide (eg. caustic soda, sink plunger, toilet plunger) as they can discolor the material as illustrated in the attached data performed by laboratory tests.

TOXICITY

The product does not appear toxic to humans, animals or to the environment.

ECOLOGY

Only discard in appropriate disposals according to rules and regulations in your area.

ASSESSMENT OF RESULT	5: NO CHANGE 4: MINOR CHANGE 3: MODERATE CHANGE 2: SIGNIFICANT CHANGE 1: STRONG CHANGE		
TYPE OF ANALYSIS	ASSESSMENT OF SURFACE TO THE COLD LIQUIDS		
TEST RESULTS	LIQUID	TESTING TIME (MIN)	RESULT
	ACETIC ACID 10%	60	5
	ACETIC ACID 4%	60	5
	ACETONE	60	5
	AMMONIA SOLUTION	60	5
	CITRIC ACID	60	5
	CLEANSING AGENT	360	5
	COFFEE	60	5
	DISINFECTANT (7.1)	10	5
	DISINFECTANT (7.2)	10	5
	ENDORSING INK	10	5
	ETHANOL 96%	10	5
	ETHANOL 48%	10	5
	ETHIL + BUTYL ACETATE	360	5
	MILK CONDENSED	60	5
	OLIVE OIL	60	5
	PARAFFIN OIL	360	5
	SODIUM CARBONATE 10%	60	5
	SODIUM CARBONATE 0,5%	60	5
TEA	60	5	
WATER	360	5	
PERSPIRATION (ACID)	360	5	
PERSPIRATION (BASIC)	360	5	
REFERENCE NORM	UNI EN14720		

TYPE OF ANALYSIS	RESISTANCE TO CHEMICAL AND STAINING AGENTS	
RISULTATI	PRODOTTO	RISULTATO
	ACETIC ACID 10% V/V	No macchie e nessun deterioramento
	ETHANOL 70%	No macchie e nessun deterioramento
	SODIUM HIPOCHLORITE(5%Cl ₂)	No macchie e nessun deterioramento
	METHYLEN BLUE 1% m/m	No macchie e nessun deterioramento
	SODIUM CLORIDE 170 gr/l	No macchie e nessun deterioramento
	* SODIUM HYDROXIDE 5% m/m	Yes stain (loose of color). No deterioration P.S. When this chemical element is used, there is a loss of color (halo). However, this doesn't affect the functionality of the product.
REFERENCE NORM	UNI EN 14688 point 4.4	

ATTENZIONE

Si declina ogni responsabilità relativa ad eventuali inesattezze contenute in queste istruzioni dovute ad errori di trascrizione.

WARNING

We decline all responsibility and eventual inaccuracy contained in the instructions due to transcript errors.

ATTENTION

Nous ne nous retenons pas responsable des erreurs éventuelles contenu dans ces instructions dues à une mauvaise transcription.

ACHTUNG

Für eventuelle Fehler bei der Übersetzung der technischen Liste weißt Antonio Lupi Design S.p.A jegliche Verantwortung von sich.

ATENCIÓN

Declinamos cualquier responsabilidad por eventuales inexactitudes contenidas en estas instrucciones debidas a errores de transcripción.

ВНИМАНИЕ

Компания снимает с себя любую ответственность за возможные неточности, содержащиеся в данных инструкциях и возникшие при перепечатке материалов.

antoniolupi

73

VIA MAZZINI

75

Antonio Lupi Design S.p.A.
via Mazzini 73/75 - 50050 Stabbia
Cerreto Guidi (Firenze) - Italy
T +39 0571 586881_95651
F +39 0571 586885
www.antoniolupi.it
lupi@antoniolupi.it