

antoniolupi

**SCHEDE TECNICHE
TECNICAL DRAWINGS
SCHÉMA TECHNIQUE
TECHNISCHE ZEICHNUNGEN
FICHAS TECNICAS
ТЕХНИЧЕСКИЕ ХАРАКТЕРИСТИКИ**

ATTENZIONE

Si declina ogni responsabilità relativa ad eventuali inesattezze contenute in queste istruzioni dovute ad errori di trascrizione.

WARNING

We decline all responsibility and eventual inaccuracy contained in the instructions due to transcript errors.

ATTENTION

Nous ne nous retenons pas responsable des erreurs éventuelles contenu dans ces instructions dues à une mauvaise transcription.

ACHTUNG

Für eventuelle Fehler bei der Übersetzung der technischen Liste weißt Antonio Lupi Design S.p.A jegliche Verantwortung von sich.

ATENCIÓN

Declinamos cualquier responsabilidad por eventuales inexactitudes contenidas en estas instrucciones debidas a errores de transcripción.

ВНИМАНИЕ

Компания снимает с себя любую ответственность за возможные неточности, содержащиеся в данных инструкциях и возникшие при перепечатке материалов.

INDIGO

Articolo: ND200LU
Materiale: Ottone
Finitura: Cromo Lucido

Articolo: ND200OL
Materiale: Ottone
Finitura: Ottone lucido naturale

Articolo: ND200OS
Materiale: Ottone
Finitura: Ottone satinato naturale

Articolo: ND200FNO
Materiale: Ottone
Finitura: Nero opaco

Articolo: ND200FBO
Materiale: Ottone
Finitura: Bianco opaco

Articolo: ND200SA
Materiale: Ottone
Finitura: Acciaio Satinato

Articolo: ND200GR
Materiale: Ottone
Finitura: Grafite

Descrizione: Miscelatore monocomando a parete per lavabo, escluso di corpo ad incasso.

Pulizia: Al fine di evitare depositi di calcare ed incrostazioni, si consiglia di lavare il prodotto con una soluzione di acqua tiepida ed aceto, oppure con sapone liquido diluito in acqua. Quindi asciugarli con un panno morbido. Sono assolutamente da evitare prodotti detergenti a base di cloro, come ad esempio la candeggina o prodotti analoghi normalmente in commercio, poiché possono produrre seri effetti di corrosione se non abbondantemente, rapidamente ed opportunamente risciacquati. Per maggiori dettagli consultare il manuale d'installazione.

Article: ND200LU
Material: Brass
Finish: Polished Chrome

Article: ND200OL
Material: Brass
Finish: Natural polished brass

Article: ND200OS
Material: Brass
Finish: Natural satin brass

Article: ND200FNO
Material: Brass
Finish: Matt black

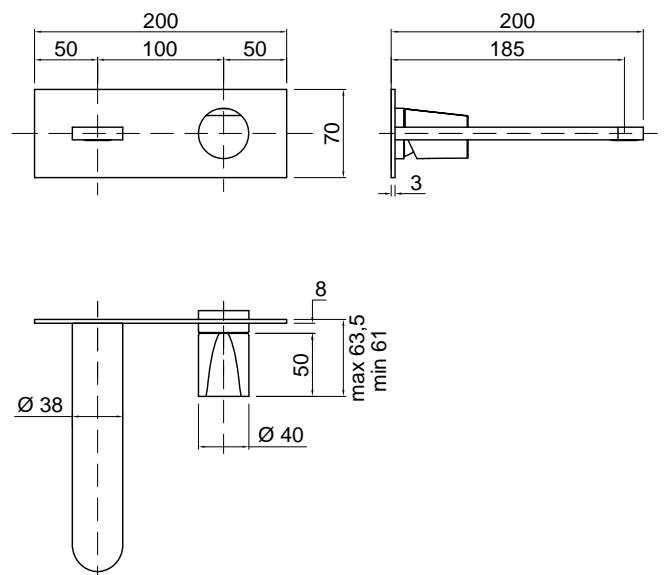
Article: ND200FBO
Material: Brass
Finish: Matt white

Article: ND200SA
Material: Brass
Finish: Satin Stainless Steel

Article: ND200GR
Material: Brass
Finish: Graphite

Description: Single lever wall mount sink mixer, concealed valve not included.

Cleaning: In order to avoid limestone deposits and encrustations, it is recommended to wash the product with a solution of warm water and vinegar, or with liquid soap diluted in water. Then dry with a soft cloth. The use of detergent products containing chlorine, such as bleach or similar products normally available on the market must be avoided because they can produce serious effects of corrosion if not abundantly, quickly and appropriately rinsed. For further details please reference our installation manuals.



INDIGO

Articolo: ND201LU
Materiale: Ottone
Finitura: Cromo Lucido

Articolo: ND201OL
Materiale: Ottone
Finitura: Ottone lucido naturale

Articolo: ND201OS
Materiale: Ottone
Finitura: Ottone satinato naturale

Articolo: ND201FNO
Materiale: Ottone
Finitura: Nero opaco

Articolo: ND201FBO
Materiale: Ottone
Finitura: Bianco opaco

Articolo: ND201SA
Materiale: Ottone
Finitura: Acciaio Satinato

Articolo: ND201GR
Materiale: Ottone
Finitura: Grafite

Descrizione: Miscelatore monocomando a parete per lavabo, escluso di corpo ad incasso.

Pulizia: Al fine di evitare depositi di calcare ed incrostazioni, si consiglia di lavare il prodotto con una soluzione di acqua tiepida ed aceto, oppure con sapone liquido diluito in acqua. Quindi asciugarli con un panno morbido. Sono assolutamente da evitare prodotti detergenti a base di cloro, come ad esempio la candeggina o prodotti analoghi normalmente in commercio, poiché possono produrre seri effetti di corrosione se non abbondantemente, rapidamente ed opportunamente risciacquati. Per maggiori dettagli consultare il manuale d'installazione.

Article: ND201LU
Material: Brass
Finish: Polished Chrome

Article: ND201OL
Material: Brass
Finish: Natural polished brass

Article: ND201OS
Material: Brass
Finish: Natural satin brass

Article: ND201FNO
Material: Brass
Finish: Matt black

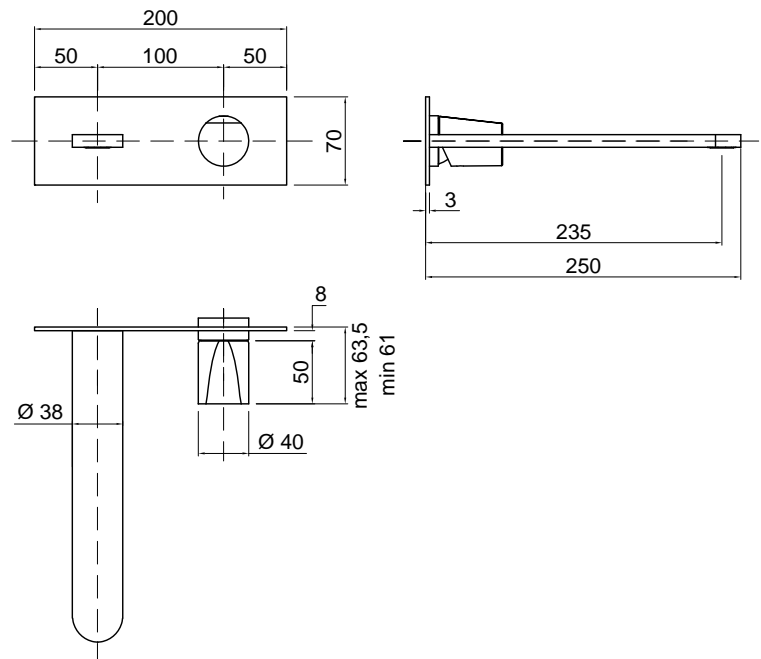
Article: ND201FBO
Material: Brass
Finish: Matt white

Article: ND201SA
Material: Brass
Finish: Satin Stainless Steel

Article: ND201GR
Material: Brass
Finish: Graphite

Description: Single lever wall mount sink mixer, concealed valve not included.

Cleaning: In order to avoid limestone deposits and encrustations, it is recommended to wash the product with a solution of warm water and vinegar, or with liquid soap diluted in water. Then dry with a soft cloth. The use of detergent products containing chlorine, such as bleach or similar products normally available on the market must be avoided because they can produce serious effects of corrosion if not abundantly, quickly and appropriately rinsed. For further details please reference our installation manuals.



INDIGO

Articolo: ND201INLU

Materiale: Ottone

Finitura: Cromo Lucido

Articolo: ND201INOL

Materiale: Ottone

Finitura: Ottone lucido naturale

Articolo: ND201INOS

Materiale: Ottone

Finitura: Ottone satinato naturale

Articolo: ND201INFNO

Materiale: Ottone

Finitura: Finitura nero opaco

Articolo: ND201INFBO

Materiale: Ottone

Finitura: Finitura bianco opaco

Articolo: ND201INSA

Materiale: Ottone

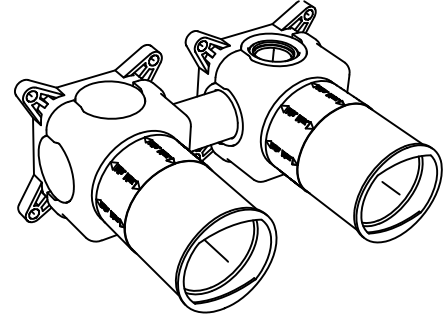
Finitura: Acciaio Satinato

Articolo: ND201INGR

Materiale: Ottone

Finitura: Grafite

Descrizione: Corpo ad incasso per Art. ND200LU, Art. ND200SA, Art. ND200GR, Art. ND201LU, Art. ND201SA e Art. ND201GR.



Article: ND201INLU

Material: Brass

Finish: Polished Chrome

Article: ND201INOL

Material: Brass

Finish: Natural polished brass

Article: ND201INOS

Material: Brass

Finish: Natural satin brass

Article: ND201INFNO

Material: Brass

Finish: Matt black finish

Article: ND201INFBO

Material: Brass

Finish: Matt white finish

Article: ND201INSA

Material: Brass

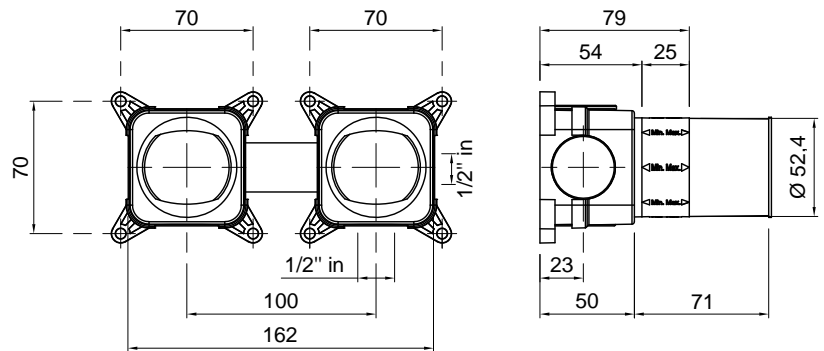
Finish: Satin Stainless Steel

Article: ND201INGR

Material: Brass

Finish: Graphite

Description: Concealed valve for Art. ND200LU, Art. ND200SA, Art. ND200GR, Art. ND201LU, Art. ND201SA and Art. ND201GR.



INDIGO

Articolo: ND301LU
Materiale: Ottone
Finitura: Cromo Lucido

Articolo: ND301OL
Materiale: Ottone
Finitura: Ottone lucido naturale

Articolo: ND301OS
Materiale: Ottone
Finitura: Ottone satinato naturale

Articolo: ND301FNO
Materiale: Ottone
Finitura: Nero opaco

Articolo: ND301FBO
Materiale: Ottone
Finitura: Bianco opaco

Articolo: ND301SA
Materiale: Ottone
Finitura: Acciaio Satinato

Articolo: ND301GR
Materiale: Ottone
Finitura: Grafite

Descrizione: Miscelatore monocomando da piano per lavabo.

Pulizia: Al fine di evitare depositi di calcare ed incrostazioni, si consiglia di lavare il prodotto con una soluzione di acqua tiepida ed aceto, oppure con sapone liquido diluito in acqua. Quindi asciugarli con un panno morbido. Sono assolutamente da evitare prodotti detergenti a base di cloro, come ad esempio la candeggina o prodotti analoghi normalmente in commercio, poiché possono produrre seri effetti di corrosione se non abbondantemente, rapidamente ed opportunamente risciacquati. Per maggiori dettagli consultare il manuale d'installazione.

Article: ND301LU
Material: Brass
Finish: Polished Chrome

Article: ND301OL
Material: Brass
Finish: Natural polished brass

Article: ND301OS
Material: Brass
Finish: Natural satin brass

Article: ND301FNO
Material: Brass
Finish: Matt black

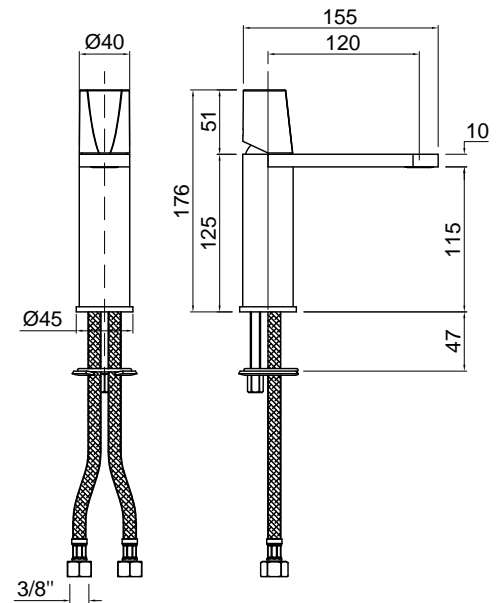
Article: ND301FBO
Material: Brass
Finish: Matt white

Article: ND301SA
Material: Brass
Finish: Satin Stainless Steel

Article: ND301GR
Material: Brass
Finish: Graphite

Description: Single lever basin mixer for top mounting.

Cleaning: In order to avoid limestone deposits and encrustations, it is recommended to wash the product with a solution of warm water and vinegar, or with liquid soap diluted in water. Then dry with a soft cloth. The use of detergent products containing chlorine, such as bleach or similar products normally available on the market must be avoided because they can produce serious effects of corrosion if not abundantly, quickly and appropriately rinsed. For further details please reference our installation manuals.



INDIGO

Articolo: ND303LU
Materiale: Ottone
Finitura: Cromo Lucido

Articolo: ND303OL
Materiale: Ottone
Finitura: Ottone lucido naturale

Articolo: ND303OS
Materiale: Ottone
Finitura: Ottone satinato naturale

Articolo: ND303FNO
Materiale: Ottone
Finitura: Nero opaco

Articolo: ND303FBO
Materiale: Ottone
Finitura: Bianco opaco

Articolo: ND303SA
Materiale: Ottone
Finitura: Acciaio Satinato

Articolo: ND303GR
Materiale: Ottone
Finitura: Grafite

Descrizione: Miscelatore monocomando da piano per lavabo.

Pulizia: Al fine di evitare depositi di calcare ed incrostazioni, si consiglia di lavare il prodotto con una soluzione di acqua tiepida ed aceto, oppure con sapone liquido diluito in acqua. Quindi asciugarli con un panno morbido. Sono assolutamente da evitare prodotti detergenti a base di cloro, come ad esempio la candeggina o prodotti analoghi normalmente in commercio, poiché possono produrre seri effetti di corrosione se non abbondantemente, rapidamente ed opportunamente risciacquati. Per maggiori dettagli consultare il manuale d'installazione.



Article: ND303LU
Material: Brass
Finish: Polished Chrome

Article: ND303OL
Material: Brass
Finish: Natural polished brass

Article: ND303OS
Material: Brass
Finish: Natural satin brass

Article: ND303FNO
Material: Brass
Finish: Matt black

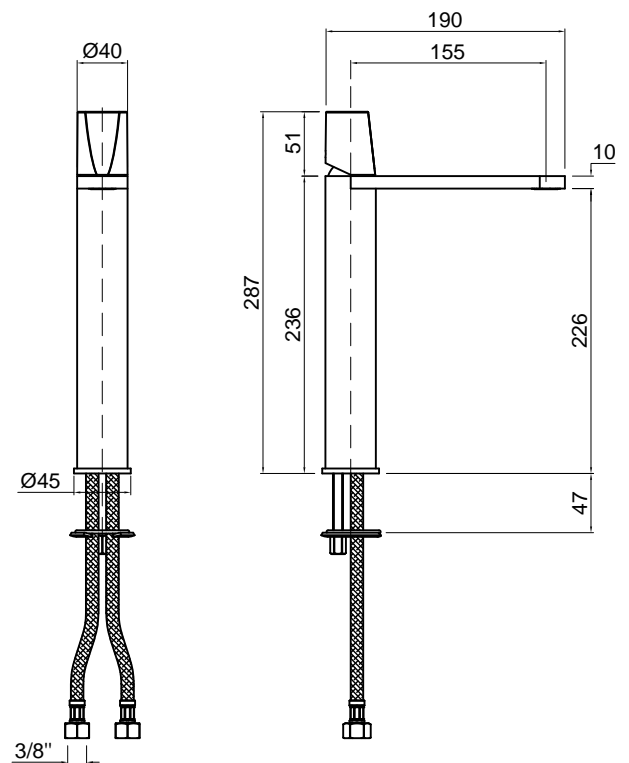
Article: ND303FBO
Material: Brass
Finish: Matt white

Article: ND303SA
Material: Brass
Finish: Satin Stainless Steel

Article: ND303GR
Material: Brass
Finish: Graphite

Description: Single lever basin mixer for top mounting.

Cleaning: In order to avoid limestone deposits and encrustations, it is recommended to wash the product with a solution of warm water and vinegar, or with liquid soap diluted in water. Then dry with a soft cloth. The use of detergent products containing chlorine, such as bleach or similar products normally available on the market must be avoided because they can produce serious effects of corrosion if not abundantly, quickly and appropriately rinsed. For further details please reference our installation manuals.



INDIGO

Articolo: ND304OL
Materiale: Ottone
Finitura: Ottone lucido naturale

Articolo: ND304LU
Materiale: Ottone
Finitura: Cromo Lucido

Articolo: ND304OS
Materiale: Ottone
Finitura: Ottone satinato naturale

Articolo: ND304FNO
Materiale: Ottone
Finitura: Nero opaco

Articolo: ND304FBO
Materiale: Ottone
Finitura: Bianco opaco

Articolo: ND304SA
Materiale: Ottone
Finitura: Acciaio Satinato

Articolo: ND304GR
Materiale: Ottone
Finitura: Grafite

Descrizione: Miscelatore monocomando da piano per lavabo.

Pulizia: Al fine di evitare depositi di calcare ed incrostazioni, si consiglia di lavare il prodotto con una soluzione di acqua tiepida ed aceto, oppure con sapone liquido diluito in acqua. Quindi asciugarli con un panno morbido. Sono assolutamente da evitare prodotti detergenti a base di cloro, come ad esempio la candeggina o prodotti analoghi normalmente in commercio, poiché possono produrre seri effetti di corrosione se non abbondantemente, rapidamente ed opportunamente risciacquati. Per maggiori dettagli consultare il manuale d'installazione.

Article: ND304OL
Material: Brass
Finish: Natural polished brass

Article: ND304LU
Material: Brass
Finish: Polished Chrome

Article: ND304OS
Material: Brass
Finish: Natural satin brass

Article: ND304FNO
Material: Brass
Finish: Matt black

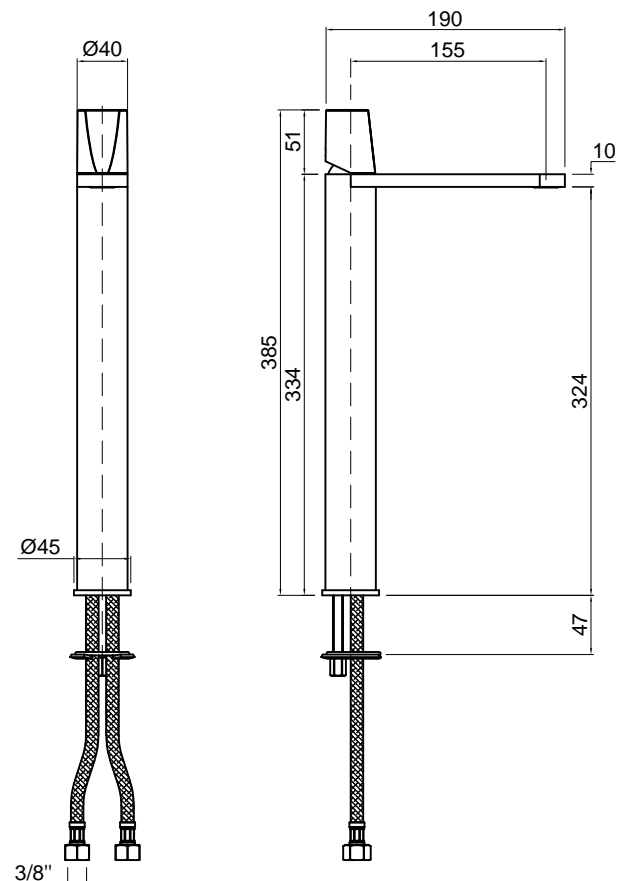
Article: ND304FBO
Material: Brass
Finish: Matt white

Article: ND304SA
Material: Brass
Finish: Satin Stainless Steel

Article: ND304GR
Material: Brass
Finish: Graphite

Description: Single lever basin mixer for top mounting.

Cleaning: In order to avoid limestone deposits and encrustations, it is recommended to wash the product with a solution of warm water and vinegar, or with liquid soap diluted in water. Then dry with a soft cloth. The use of detergent products containing chlorine, such as bleach or similar products normally available on the market must be avoided because they can produce serious effects of corrosion if not abundantly, quickly and appropriately rinsed. For further details please reference our installation manuals.



INDIGO

Articolo: ND400LU
Materiale: Ottone
Finitura: Cromo Lucido

Articolo: ND400OL
Materiale: Ottone
Finitura: Ottone lucido naturale

Articolo: ND400OS
Materiale: Ottone
Finitura: Ottone satinato naturale

Articolo: ND400FNO
Materiale: Ottone
Finitura: Finitura nero opaco

Articolo: ND400FBO
Materiale: Ottone
Finitura: Finitura bianco opaco

Articolo: ND400SA
Materiale: Ottone
Finitura: Acciaio Satinato

Articolo: ND400GR
Materiale: Ottone
Finitura: Grafite

Descrizione: Miscelatore monocomando per bidet.

Pulizia: Al fine di evitare depositi di calcare ed incrostazioni, si consiglia di lavare il prodotto con una soluzione di acqua tiepida ed aceto, oppure con sapone liquido diluito in acqua. Quindi asciugarli con un panno morbido. Sono assolutamente da evitare prodotti detergenti a base di cloro, come ad esempio la candeggina o prodotti analoghi normalmente in commercio, poiché possono produrre seri effetti di corrosione se non abbondantemente, rapidamente ed opportunamente risciacquati. Per maggiori dettagli consultare il manuale d'installazione.



Article: ND400LU
Material: Brass
Finish: Polished Chrome

Article: ND400OL
Material: Brass
Finish: Natural polished brass

Article: ND400OS
Material: Brass
Finish: Natural satin brass

Article: ND400FNO
Material: Brass
Finish: Matt black finish

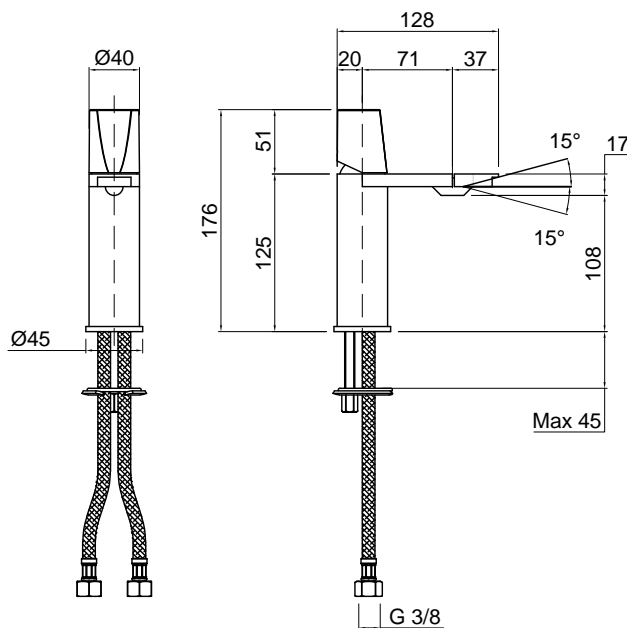
Article: ND400FBO
Material: Brass
Finish: Matt white finish

Article: ND400SA
Material: Brass
Finish: Satin Stainless Steel

Article: ND400GR
Material: Brass
Finish: Graphite

Description: Single lever mixer for bidet.

Cleaning: In order to avoid limestone deposits and encrustations, it is recommended to wash the product with a solution of warm water and vinegar, or with liquid soap diluted in water. Then dry with a soft cloth. The use of detergent products containing chlorine, such as bleach or similar products normally available on the market must be avoided because they can produce serious effects of corrosion if not abundantly, quickly and appropriately rinsed. For further details please reference our installation manuals.



INDIGO

Articolo: ND601LU
Materiale: Ottone
Finitura: Cromo Lucido

Articolo: ND601OL
Materiale: Ottone
Finitura: Ottone lucido naturale

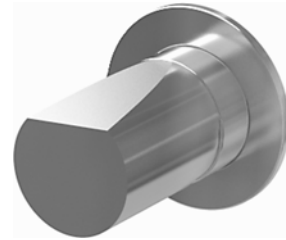
Articolo: ND601OS
Materiale: Ottone
Finitura: Ottone satinato naturale

Articolo: ND601FNO
Materiale: Ottone
Finitura: Finitura nero opaco

Articolo: ND601FBO
Materiale: Ottone
Finitura: Finitura bianco opaco

Articolo: ND601SA
Materiale: Ottone
Finitura: Acciaio Satinato

Articolo: ND601GR
Materiale: Ottone
Finitura: Grafite



Descrizione: Miscelatore monocomando da incasso a parete, escluso di corpo ad incasso.

Pulizia: Al fine di evitare depositi di calcare ed incrostazioni, si consiglia di lavare il prodotto con una soluzione di acqua tiepida ed aceto, oppure con sapone liquido diluito in acqua. Quindi asciugarli con un panno morbido. Sono assolutamente da evitare prodotti detergenti a base di cloro, come ad esempio la candeggina o prodotti analoghi normalmente in commercio, poiché possono produrre seri effetti di corrosione se non abbondantemente, rapidamente ed opportunamente risciacquati. Per maggiori dettagli consultare il manuale d'installazione.

Article: ND601LU
Material: Brass
Finish: Polished Chrome

Article: ND601OL
Material: Brass
Finish: Natural polished brass

Article: ND601OS
Material: Brass
Finish: Natural satin brass

Article: ND601FNO
Material: Brass
Finish: Matt black finish

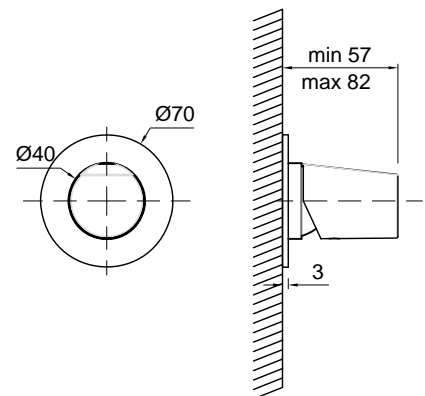
Article: ND601FBO
Material: Brass
Finish: Matt white finish

Article: ND601SA
Material: Brass
Finish: Satin Stainless Steel

Article: ND601GR
Material: Brass
Finish: Graphite

Description: encased wall mixer, concealed valve not included.

Cleaning: In order to avoid limestone deposits and encrustations, it is recommended to wash the product with a solution of warm water and vinegar, or with liquid soap diluted in water. Then dry with a soft cloth. The use of detergent products containing chlorine, such as bleach or similar products normally available on the market must be avoided because they can produce serious effects of corrosion if not abundantly, quickly and appropriately rinsed. For further details please reference our installation manuals.



INDIGO

Articolo: ND601INLU
Materiale: Ottone
Finitura: Cromo Lucido

Articolo: ND601INOL
Materiale: Ottone
Finitura: Ottone lucido naturale

Articolo: ND601INOS
Materiale: Ottone
Finitura: Ottone satinato naturale

Articolo: ND601INFNO
Materiale: Ottone
Finitura: Finitura nero opaco

Articolo: ND601INFBO
Materiale: Ottone
Finitura: Finitura bianco opaco

Articolo: ND601INSA
Materiale: Ottone
Finitura: Acciaio Satinato

Articolo: ND601INGR
Materiale: Ottone
Finitura: Grafite

Descrizione: Corpo ad incasso per Art. ND601LU, Art. ND601OL, Art. ND601OS, Art. ND601FNO, Art. ND601FBO, Art. ND601SA e Art. ND601GR.

Article: ND601INLU
Material: Brass
Finish: Polished Chrome

Article: ND601INOL
Material: Brass
Finish: Natural polished brass

Article: ND601INOS
Material: Brass
Finish: Natural satin brass

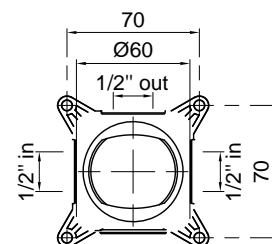
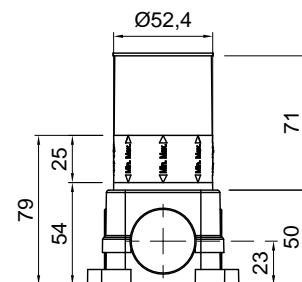
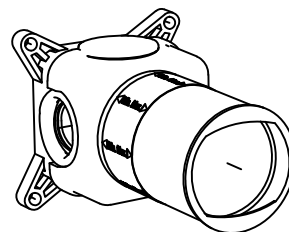
Article: ND601INFNO
Material: Brass
Finish: Matt black finish

Article: ND601INFBO
Material: Brass
Finish: Matt white finish

Article: ND601INSA
Material: Brass
Finish: Satin Stainless Steel

Article: ND601INGR
Material: Brass
Finish: Graphite

Description: Concealed valve for Art. ND601LU, Art. ND601OL, Art. ND601OS, Art. ND601FNO, Art. ND601FBO, Art. ND601SA e Art. ND601GR.



INDIGO

Articolo: ND602LU
Materiale: Ottone
Finitura: Cromo Lucido

Articolo: ND602OL
Materiale: Ottone
Finitura: Ottone lucido naturale

Articolo: ND602OS
Materiale: Ottone
Finitura: Ottone satinato naturale

Articolo: ND602FNO
Materiale: Ottone
Finitura: Finitura nero opaco

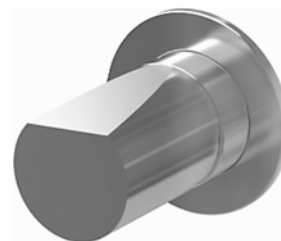
Articolo: ND602FBO
Materiale: Ottone
Finitura: Finitura bianco opaco

Articolo: ND602SA
Materiale: Ottone
Finitura: Acciaio Satinato

Articolo: ND602GR
Materiale: Ottone
Finitura: Grafite

Descrizione: Deviatore incasso a due vie, escluso di corpo ad incasso.

Pulizia: Al fine di evitare depositi di calcare ed incrostazioni, si consiglia di lavare il prodotto con una soluzione di acqua tiepida ed aceto, oppure con sapone liquido diluito in acqua. Quindi asciugarli con un panno morbido. Sono assolutamente da evitare prodotti detergenti a base di cloro, come ad esempio la candeggina o prodotti analoghi normalmente in commercio, poiché possono produrre seri effetti di corrosione se non abbondantemente, rapidamente ed opportunamente risciacquati. Per maggiori dettagli consultare il manuale d'installazione.



Article: ND602LU
Material: Brass
Finish: Polished Chrome

Article: ND602OL
Material: Brass
Finish: Natural polished brass

Article: ND602OS
Material: Brass
Finish: Natural satin brass

Article: ND602FNO
Material: Brass
Finish: Matt black finish

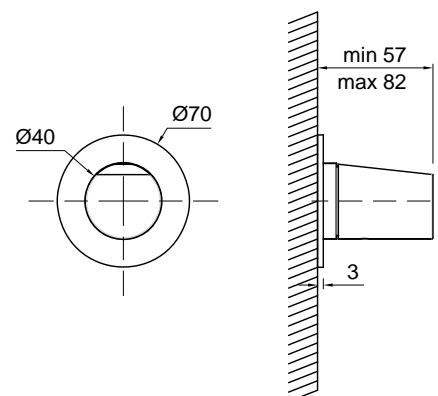
Article: ND602FBO
Material: Brass
Finish: Matt white finish

Article: ND602SA
Material: Brass
Finish: Satin Stainless Steel

Article: ND602GR
Material: Brass
Finish: Graphite

Description: Encased two way diverter, concealed valve not included.

Cleaning: In order to avoid limestone deposits and encrustations, it is recommended to wash the product with a solution of warm water and vinegar, or with liquid soap diluted in water. Then dry with a soft cloth. The use of detergent products containing chlorine, such as bleach or similar products normally available on the market must be avoided because they can produce serious effects of corrosion if not abundantly, quickly and appropriately rinsed. For further details please reference our installation manuals.



INDIGO

Articolo: ND602INLU

Materiale: Ottone

Finitura: Cromo Lucido

Articolo: ND602INOL

Materiale: Ottone

Finitura: Ottone lucido naturale

Articolo: ND602INOS

Materiale: Ottone

Finitura: Ottone satinato naturale

Articolo: ND602INFNO

Materiale: Ottone

Finitura: Finitura nero opaco

Articolo: ND602INFBO

Materiale: Ottone

Finitura: Finitura bianco opaco

Articolo: ND602INSA

Materiale: Ottone

Finitura: Acciaio Satinato

Articolo: ND602INGR

Materiale: Ottone

Finitura: Grafite

Descrizione: Corpo ad incasso per Art. ND602LU, Art. ND602OL, Art. ND602OS, Art. ND602FNO, Art. ND602FBO, Art. ND602SA e Art. ND602GR.

Article: ND602INLU

Material: Brass

Finish: Polished Chrome

Article: ND602INOL

Material: Brass

Finish: Natural polished brass

Article: ND602INOS

Material: Brass

Finish: Natural satin brass

Article: ND602INFNO

Material: Brass

Finish: Matt black finish

Article: ND602INFBO

Material: Brass

Finish: Matt white finish

Article: ND602INSA

Material: Brass

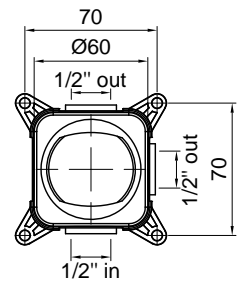
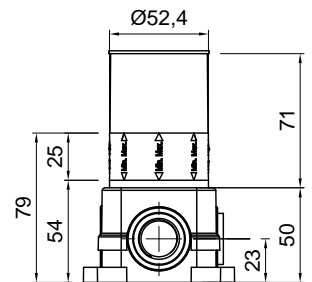
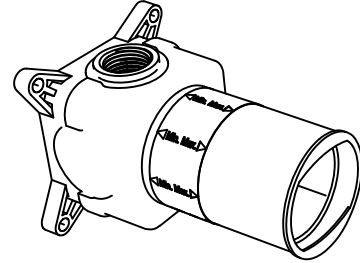
Finish: Satin Stainless Steel

Article: ND602INGR

Material: Brass

Finish: Graphite

Description: Concealed valve for Art. ND602LU, Art. ND602OL, Art. ND602OS, Art. ND602FNO, Art. ND602FBO, Art. ND602SA e Art. ND602GR.



INDIGO

Articolo: ND603LU
Materiale: Ottone
Finitura: Cromo Lucido

Articolo: ND603OL
Materiale: Ottone
Finitura: Ottone lucido naturale

Articolo: ND603OS
Materiale: Ottone
Finitura: Ottone satinato naturale

Articolo: ND603FNO
Materiale: Ottone
Finitura: Finitura nero opaco

Articolo: ND603FBO
Materiale: Ottone
Finitura: Finitura bianco opaco

Articolo: ND603SA
Materiale: Ottone
Finitura: Acciaio Satinato

Articolo: ND603GR
Materiale: Ottone
Finitura: Grafite

Descrizione: Deviatore incasso a tre vie, escluso di corpo ad incasso.

Pulizia: Al fine di evitare depositi di calcare ed incrostazioni, si consiglia di lavare il prodotto con una soluzione di acqua tiepida ed aceto, oppure con sapone liquido diluito in acqua. Quindi asciugarli con un panno morbido. Sono assolutamente da evitare prodotti detergenti a base di cloro, come ad esempio la candeggina o prodotti analoghi normalmente in commercio, poiché possono produrre seri effetti di corrosione se non abbondantemente, rapidamente ed opportunamente risciacquati. Per maggiori dettagli consultare il manuale d'installazione.



Article: ND603LU
Material: Brass
Finish: Polished Chrome

Article: ND603OL
Material: Brass
Finish: Natural polished brass

Article: ND603OS
Material: Brass
Finish: Natural satin brass

Article: ND603FNO
Material: Brass
Finish: Matt black finish

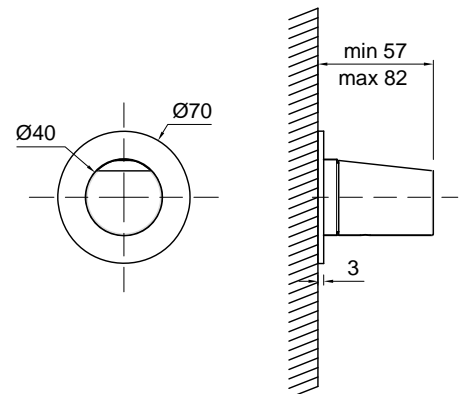
Article: ND603FBO
Material: Brass
Finish: Matt white finish

Article: ND603SA
Material: Brass
Finish: Satin Stainless Steel

Article: ND603GR
Material: Brass
Finish: Graphite

Description: Encased three way diverter, concealed valve not included.

Cleaning: In order to avoid limestone deposits and encrustations, it is recommended to wash the product with a solution of warm water and vinegar, or with liquid soap diluted in water. Then dry with a soft cloth. The use of detergent products containing chlorine, such as bleach or similar products normally available on the market must be avoided because they can produce serious effects of corrosion if not abundantly, quickly and appropriately rinsed. For further details please reference our installation manuals.



INDIGO

Articolo: ND603INLU

Materiale: Ottone

Finitura: Cromo Lucido

Articolo: ND603INOL

Materiale: Ottone

Finitura: Ottone lucido naturale

Articolo: ND603INOS

Materiale: Ottone

Finitura: Ottone satinato naturale

Articolo: ND603INFNO

Materiale: Ottone

Finitura: Finitura nero opaco

Articolo: ND603INFBO

Materiale: Ottone

Finitura: Finitura bianco opaco

Articolo: ND603INSA

Materiale: Ottone

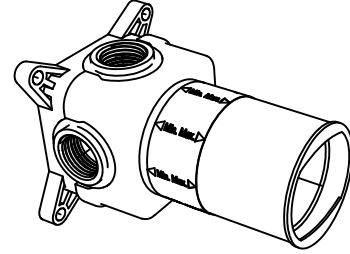
Finitura: Acciaio Satinato

Articolo: ND603INGR

Materiale: Ottone

Finitura: Grafite

Descrizione: Corpo ad incasso per Art. ND603LU, Art. ND603OL, Art. ND603OS, Art. ND603FNO, Art. ND603FBO, Art. ND603SA e Art. ND603GR.



Article: ND603INLU

Material: Brass

Finish: Polished Chrome

Article: ND603INOL

Material: Brass

Finish: Natural polished brass

Article: ND603INOS

Material: Brass

Finish: Natural satin brass

Article: ND603INFNO

Material: Brass

Finish: Matt black finish

Article: ND603INFBO

Material: Brass

Finish: Matt white finish

Article: ND603INSA

Material: Brass

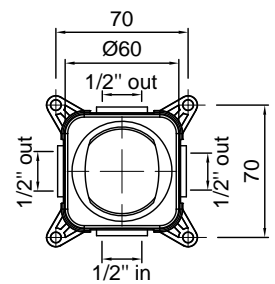
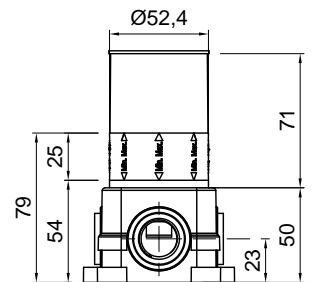
Finish: Satin Stainless Steel

Article: ND603INGR

Material: Brass

Finish: Graphite

Description: Concealed valve for Art. ND603LU, Art. ND603OL, Art. ND603OS, Art. ND603FNO, Art. ND603FBO, Art. ND603SA e Art. ND603GR.



INDIGO

Articolo: ND604LU
Materiale: Ottone
Finitura: Cromo Lucido

Articolo: ND604OL
Materiale: Ottone
Finitura: Ottone lucido naturale

Articolo: ND604OS
Materiale: Ottone
Finitura: Ottone satinato naturale

Articolo: ND604FNO
Materiale: Ottone
Finitura: Finitura nero opaco

Articolo: ND604FBO
Materiale: Ottone
Finitura: Finitura bianco opaco

Articolo: ND604SA
Materiale: Ottone
Finitura: Acciaio Satinato

Articolo: ND604GR
Materiale: Ottone
Finitura: Grafite

Descrizione: Miscelatore termostatico completo di corpo ad incasso, da abbinare con Art. ND605LU, Art. ND605SA e Art. ND605GR.

Pulizia: Al fine di evitare depositi di calcare ed incrostazioni, si consiglia di lavare il prodotto con una soluzione di acqua tiepida ed aceto, oppure con sapone liquido diluito in acqua. Quindi asciugarli con un panno morbido. Sono assolutamente da evitare prodotti detergenti a base di cloro, come ad esempio la candeggina o prodotti analoghi normalmente in commercio, poiché possono produrre seri effetti di corrosione se non abbondantemente, rapidamente ed opportunamente risciacquati. Per maggiori dettagli consultare il manuale d'installazione.



Article: ND604LU
Material: Brass
Finish: Polished Chrome

Article: ND604OL
Material: Brass
Finish: Natural polished brass

Article: ND604OS
Material: Brass
Finish: Natural satin brass

Article: ND604FNO
Material: Brass
Finish: Matt black finish

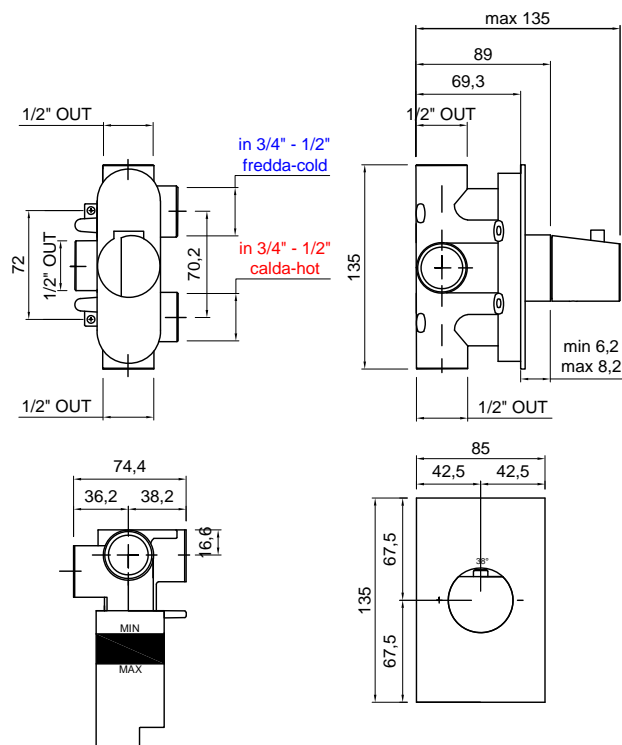
Article: ND604FBO
Material: Brass
Finish: Matt white finish

Article: ND604SA
Material: Brass
Finish: Satin Stainless Steel

Article: ND604GR
Material: Brass
Finish: Graphite

Description: Thermostatic mixer complete with concealed valve, to combine with Art. ND605LU, Art. ND605SA and Art. ND605GR.

Cleaning: In order to avoid limestone deposits and encrustations, it is recommended to wash the product with a solution of warm water and vinegar, or with liquid soap diluted in water. Then dry with a soft cloth. The use of detergent products containing chlorine, such as bleach or similar products normally available on the market must be avoided because they can produce serious effects of corrosion if not abundantly, quickly and appropriately rinsed. For further details please reference our installation manuals.



INDIGO

Articolo: ND605LU
Materiale: Ottone
Finitura: Cromo Lucido

Articolo: ND605OL
Materiale: Ottone
Finitura: Ottone lucido naturale

Articolo: ND605OS
Materiale: Ottone
Finitura: Ottone satinato naturale

Articolo: ND605FNO
Materiale: Ottone
Finitura: Finitura nero opaco

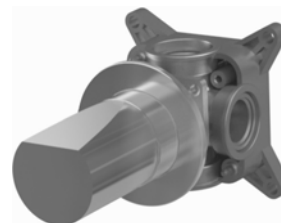
Articolo: ND605FBO
Materiale: Ottone
Finitura: Finitura bianco opaco

Articolo: ND605SA
Materiale: Ottone
Finitura: Acciaio Satinato

Articolo: ND605GR
Materiale: Ottone
Finitura: Grafite

Descrizione: Rubinetto da arresto acqua calda e fredda con vitone ceramico 90°, completo di corpo ad incasso.

Pulizia: Al fine di evitare depositi di calcare ed incrostazioni, si consiglia di lavare il prodotto con una soluzione di acqua tiepida ed aceto, oppure con sapone liquido diluito in acqua. Quindi asciugarli con un panno morbido. Sono assolutamente da evitare prodotti detergenti a base di cloro, come ad esempio la candeggina o prodotti analoghi normalmente in commercio, poiché possono produrre seri effetti di corrosione se non abbondantemente, rapidamente ed opportunamente risciacquati. Per maggiori dettagli consultare il manuale d'installazione.



Article: ND605LU
Material: Brass
Finish: Polished Chrome

Article: ND605OL
Material: Brass
Finish: Natural polished brass

Article: ND605OS
Material: Brass
Finish: Natural satin brass

Article: ND605FNO
Material: Brass
Finish: Matt black finish

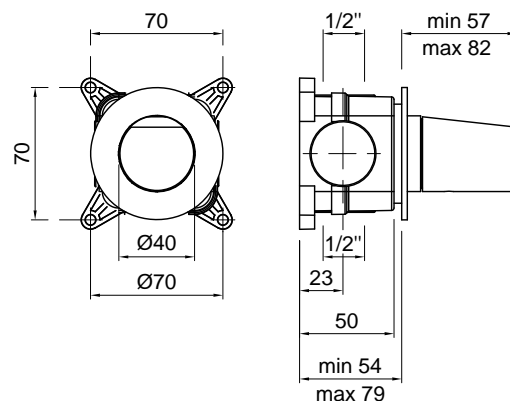
Article: ND605FBO
Material: Brass
Finish: Matt white finish

Article: ND605SA
Material: Brass
Finish: Satin Stainless Steel

Article: ND605GR
Material: Brass
Finish: Graphite

Description: Hot and cold water stop valve with 90° ceramic head, complete with concealed valve.

Cleaning: In order to avoid limestone deposits and encrustations, it is recommended to wash the product with a solution of warm water and vinegar, or with liquid soap diluted in water. Then dry with a soft cloth. The use of detergent products containing chlorine, such as bleach or similar products normally available on the market must be avoided because they can produce serious effects of corrosion if not abundantly, quickly and appropriately rinsed. For further details please reference our installation manuals.



INDIGO

Articolo: ND702LU
Materiale: Ottone
Finitura: Cromo Lucido

Articolo: ND702OL
Materiale: Ottone
Finitura: Ottone lucido naturale

Articolo: ND702OS
Materiale: Ottone
Finitura: Ottone satinato naturale

Articolo: ND702FNO
Materiale: Ottone
Finitura: Finitura nero opaco

Articolo: ND702FBO
Materiale: Ottone
Finitura: Finitura bianco opaco

Articolo: ND702SA
Materiale: Ottone
Finitura: Acciaio Satinato

Articolo: ND702GR
Materiale: Ottone
Finitura: Grafite

Descrizione: Gruppo bordo vasca completo di miscelatore acqua calda e fredda (1), miscelatore per doccia (2) e doccia con flessibile 150 cm a scomparsa.

Pulizia: Al fine di evitare depositi di calcare ed incrostazioni, si consiglia di lavare il prodotto con una soluzione di acqua tiepida ed aceto, oppure con sapone liquido diluito in acqua. Quindi asciugarli con un panno morbido. Sono assolutamente da evitare prodotti detergenti a base di cloro, come ad esempio la candeggina o prodotti analoghi normalmente in commercio, poiché possono produrre seri effetti di corrosione se non abbondantemente, rapidamente ed opportunamente risciacquati. Per maggiori dettagli consultare il manuale d'installazione.

Article: ND702LU
Material: Brass
Finish: Polished Chrome

Article: ND702OL
Material: Brass
Finish: Natural polished brass

Article: ND702OS
Material: Brass
Finish: Natural satin brass

Article: ND702FNO
Material: Brass
Finish: Matt black finish

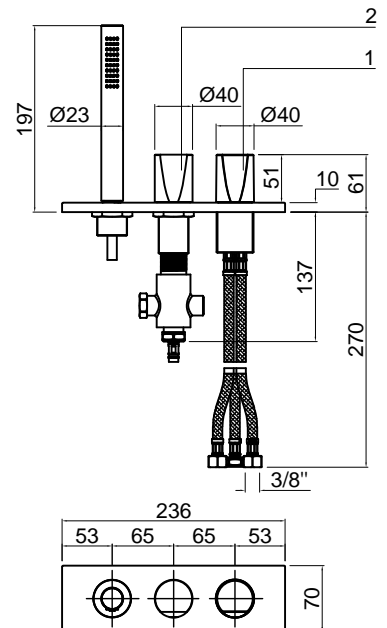
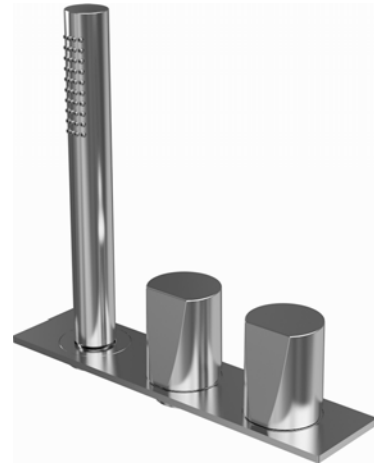
Article: ND702FBO
Material: Brass
Finish: Matt white finish

Article: ND702SA
Material: Brass
Finish: Satin Stainless Steel

Article: ND702GR
Material: Brass
Finish: Graphite

Description: Bath rim set complete with hot and cold water mixer (1), mixer for hand shower (2) and hand shower with hidden hose 150 cm.

Cleaning: In order to avoid limestone deposits and encrustations, it is recommended to wash the product with a solution of warm water and vinegar, or with liquid soap diluted in water. Then dry with a soft cloth. The use of detergent products containing chlorine, such as bleach or similar products normally available on the market must be avoided because they can produce serious effects of corrosion if not abundantly, quickly and appropriately rinsed. For further details please reference our installation manuals.



INDIGO

Articolo: ND704LU
Materiale: Ottone
Finitura: Cromo Lucido

Articolo: ND704OL
Materiale: Ottone
Finitura: Ottone lucido naturale

Articolo: ND704OS
Materiale: Ottone
Finitura: Ottone satinato naturale

Articolo: ND704FNO
Materiale: Ottone
Finitura: Finitura nero opaco

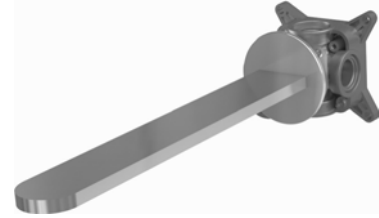
Articolo: ND704FBO
Materiale: Ottone
Finitura: Finitura bianco opaco

Articolo: ND704SA
Materiale: Ottone
Finitura: Acciaio Satinato

Articolo: ND704GR
Materiale: Ottone
Finitura: Grafite

Descrizione: Erogatore a parete per vasca completo di corpo ad incasso.

Pulizia: Al fine di evitare depositi di calcare ed incrostazioni, si consiglia di lavare il prodotto con una soluzione di acqua tiepida ed aceto, oppure con sapone liquido diluito in acqua. Quindi asciugarli con un panno morbido. Sono assolutamente da evitare prodotti detergenti a base di cloro, come ad esempio la candeggina o prodotti analoghi normalmente in commercio, poiché possono produrre seri effetti di corrosione se non abbondantemente, rapidamente ed opportunamente risciacquati. Per maggiori dettagli consultare il manuale d'installazione.



Article: ND704LU
Material: Brass
Finish: Polished Chrome

Article: ND704OL
Material: Brass
Finish: Natural polished brass

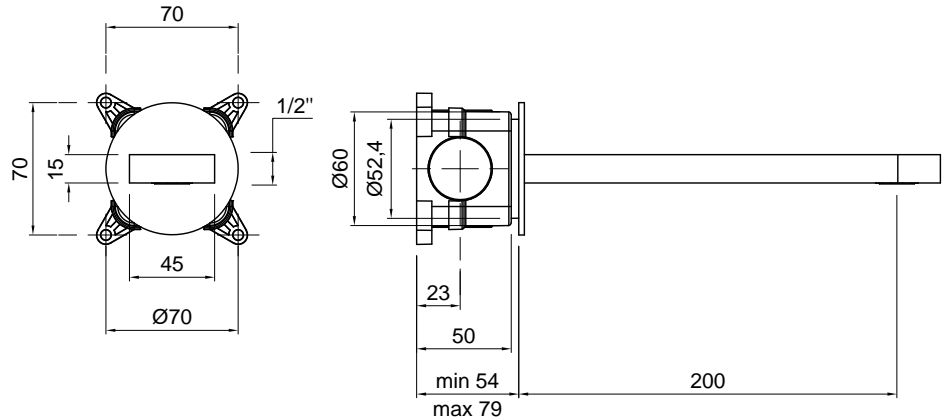
Article: ND704OS
Material: Brass
Finish: Natural satin brass

Article: ND704FNO
Material: Brass
Finish: Matt black finish

Article: ND704FBO
Material: Brass
Finish: Matt white finish

Article: ND704SA
Material: Brass
Finish: Satin Stainless Steel

Article: ND704GR
Material: Brass
Finish: Graphite



Description: Bathtub wall spout complete with concealed valve.

Cleaning: In order to avoid limestone deposits and encrustations, it is recommended to wash the product with a solution of warm water and vinegar, or with liquid soap diluted in water. Then dry with a soft cloth. The use of detergent products containing chlorine, such as bleach or similar products normally available on the market must be avoided because they can produce serious effects of corrosion if not abundantly, quickly and appropriately rinsed. For further details please reference our installation manuals.

INDIGO

Articolo: ND902LU
Materiale: Ottone
Finitura: Cromo Lucido

Articolo: ND902OL
Materiale: Ottone
Finitura: Ottone lucido naturale

Articolo: ND902OS
Materiale: Ottone
Finitura: Ottone satinato naturale

Articolo: ND902FNO
Materiale: Ottone
Finitura: Nero opaco

Articolo: ND902FBO
Materiale: Ottone
Finitura: Bianco opaco

Articolo: ND902SA
Materiale: Ottone
Finitura: Acciaio Satinato

Articolo: ND902GR
Materiale: Ottone
Finitura: Grafite

Descrizione: Miscelatore monocomando da terra per lavabo, escluso di corpo ad incasso.

Pulizia: Al fine di evitare depositi di calcare ed incrostazioni, si consiglia di lavare il prodotto con una soluzione di acqua tiepida ed aceto, oppure con sapone liquido diluito in acqua. Quindi asciugarli con un panno morbido. Sono assolutamente da evitare prodotti detergenti a base di cloro, come ad esempio la candeggina o prodotti analoghi normalmente in commercio, poiché possono produrre seri effetti di corrosione se non abbondantemente, rapidamente ed opportunamente risciacquati. Per maggiori dettagli consultare il manuale d'installazione.



Article: ND902LU
Material: Brass
Finish: Polished Chrome

Article: ND902OL
Material: Brass
Finish: Natural polished brass

Article: ND902OS
Material: Brass
Finish: Natural satin brass

Article: ND902FNO
Material: Brass
Finish: Matt black

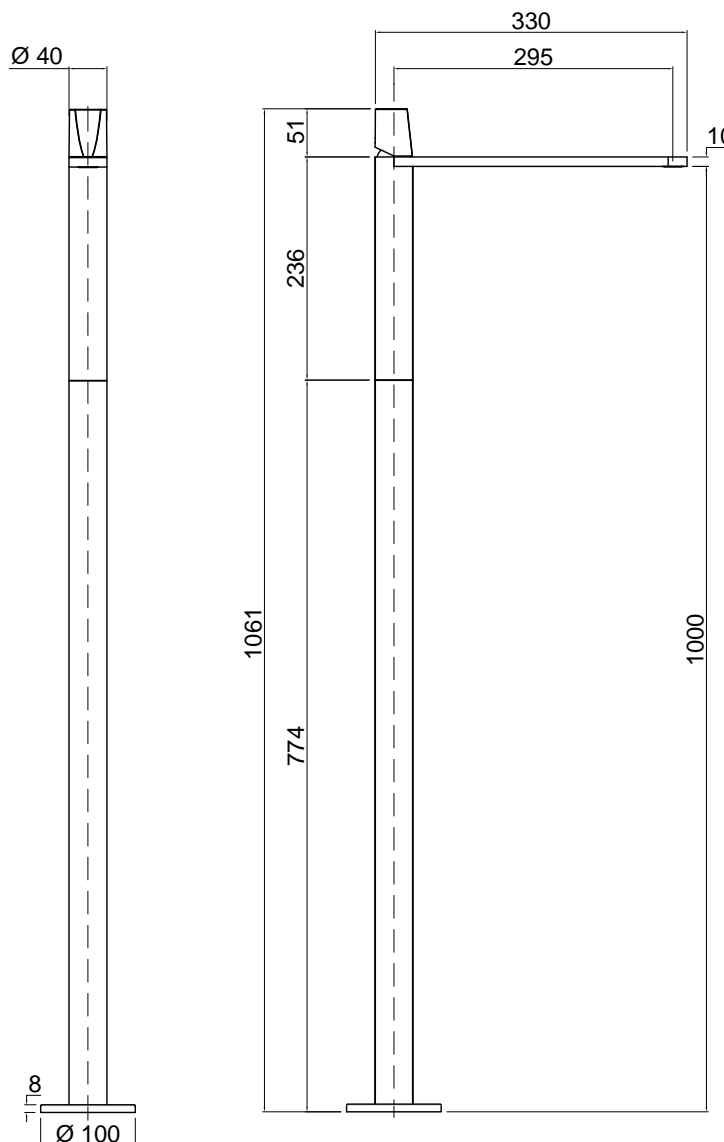
Article: ND902FBO
Material: Brass
Finish: Matt white

Article: ND902SA
Material: Brass
Finish: Satin Stainless Steel

Article: ND902GR
Material: Brass
Finish: Graphite

Description: Freestanding single lever sink mixer, concealed valve not included.

Cleaning: In order to avoid limestone deposits and encrustations, it is recommended to wash the product with a solution of warm water and vinegar, or with liquid soap diluted in water. Then dry with a soft cloth. The use of detergent products containing chlorine, such as bleach or similar products normally available on the market must be avoided because they can produce serious effects of corrosion if not abundantly, quickly and appropriately rinsed. For further details please reference our installation manuals.



INDIGO

Articolo: ND902IN

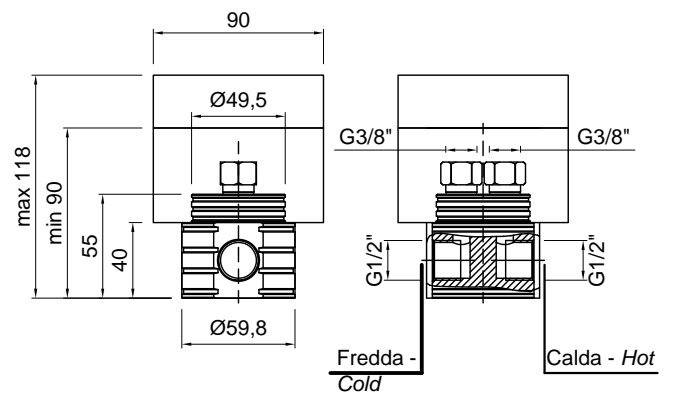
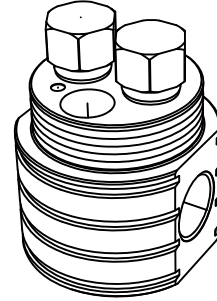
Materiale: Acciaio AISI 304

Descrizione: Corpo ad incasso per Art. ND902, Art. ND903 e Art. ND904.

Article: ND902IN

Material: AISI 304 Steel

Description: Concealed valve for Art. ND902, Art. ND903 and Art. ND904.



INDIGO

Articolo: ND903OL
Materiale: Ottone
Finitura: Ottone lucido naturale

Articolo: ND903LU
Materiale: Ottone
Finitura: Cromo Lucido

Articolo: ND903OS
Materiale: Ottone
Finitura: Ottone satinato naturale

Articolo: ND903FNO
Materiale: Ottone
Finitura: Finitura nero opaco

Articolo: ND903FBO
Materiale: Ottone
Finitura: Finitura bianco opaco

Articolo: ND903SA
Materiale: Ottone
Finitura: Acciaio Satinato

Articolo: ND903GR
Materiale: Ottone
Finitura: Grafite

Descrizione: Colonna da terra per vasca, completa di miscelatore per erogazione (1), miscelatore per doccia (2) e doccia con flessibile 150 cm, escluso di corpo ad incasso.

Pulizia: Al fine di evitare depositi di calcare ed incrostazioni, si consiglia di lavare il prodotto con una soluzione di acqua tiepida ed aceto, oppure con sapone liquido diluito in acqua. Quindi asciugarli con un panno morbido. Sono assolutamente da evitare prodotti detergenti a base di cloro, come ad esempio la candeggina o prodotti analoghi normalmente in commercio, poiché possono produrre seri effetti di corrosione se non abbondantemente, rapidamente ed opportunamente risciacquati. Per maggiori dettagli consultare il manuale d'installazione.



Article: ND304OL
Material: Brass
Finish: Natural polished brass

Article: ND903LU
Material: Brass
Finish: Polished Chrome

Article: ND903OS
Material: Brass
Finish: Natural satin brass

Article: ND903FNO
Material: Brass
Finish: Matt black finish

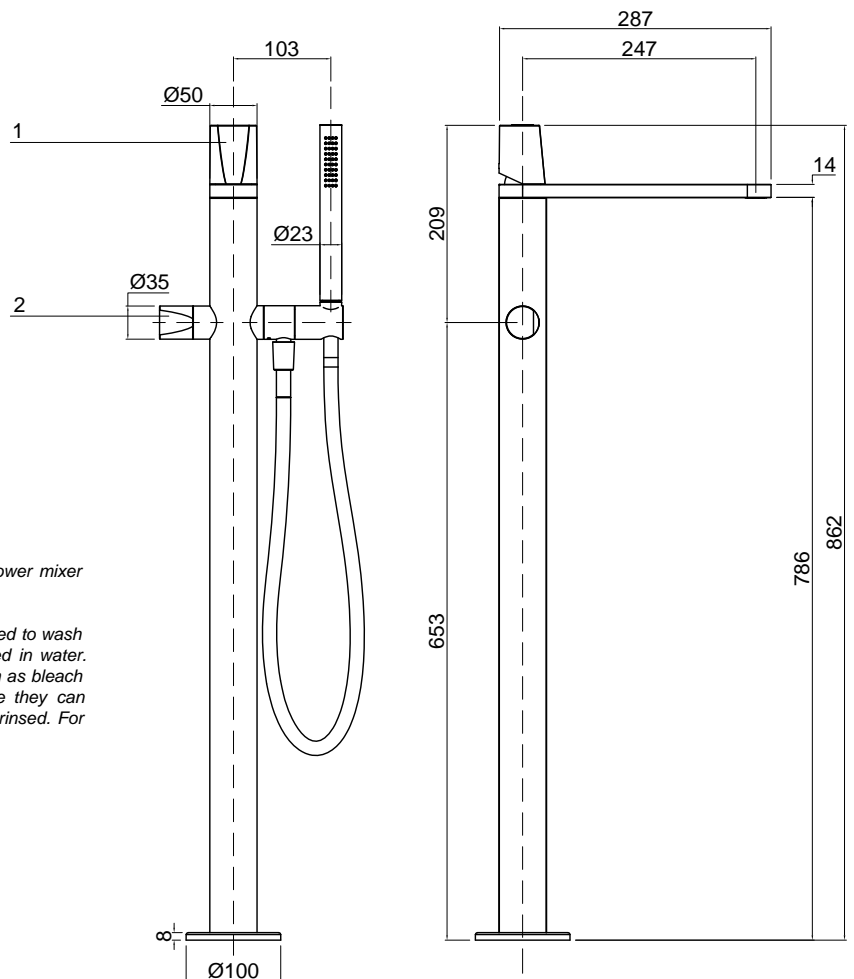
Article: ND903FBO
Material: Brass
Finish: Matt white finish

Article: ND903SA
Material: Brass
Finish: Satin Stainless Steel

Article: ND903GR
Material: Brass
Finish: Graphite

Description: Freestanding bath mixer, complete with mixer for spout (1), hand shower mixer (2) and hand shower with flexible hose 150 cm, concealed valve not included.

Cleaning: In order to avoid limestone deposits and encrustations, it is recommended to wash the product with a solution of warm water and vinegar, or with liquid soap diluted in water. Then dry with a soft cloth. The use of detergent products containing chlorine, such as bleach or similar products normally available on the market must be avoided because they can produce serious effects of corrosion if not abundantly, quickly and appropriately rinsed. For further details please reference our installation manuals.



INDIGO

Articolo: ND904LU
Materiale: Ottone
Finitura: Cromo Lucido

Articolo: ND904OL
Materiale: Ottone
Finitura: Ottone lucido naturale

Articolo: ND904OS
Materiale: Ottone
Finitura: Ottone satinato naturale

Articolo: ND904FNO
Materiale: Ottone
Finitura: Finitura nero opaco

Articolo: ND904FBO
Materiale: Ottone
Finitura: Finitura bianco opaco

Articolo: ND904SA
Materiale: Ottone
Finitura: Acciaio Satinato

Articolo: ND904GR
Materiale: Ottone
Finitura: Grafite

Descrizione: Colonna da terra per vasca, completa di miscelatore per erogazione (1), miscelatore per doccia (2) e doccia con flessibile 150 cm, escluso di corpo ad incasso.

Pulizia: Al fine di evitare depositi di calcare ed incrostazioni, si consiglia di lavare il prodotto con una soluzione di acqua tiepida ed aceto, oppure con sapone liquido diluito in acqua. Quindi asciugarli con un panno morbido. Sono assolutamente da evitare prodotti detergenti a base di cloro, come ad esempio la candeggina o prodotti analoghi normalmente in commercio, poiché possono produrre seri effetti di corrosione se non abbondantemente, rapidamente ed opportunamente risciacquati. Per maggiori dettagli consultare il manuale d'installazione.



Article: ND904LU
Material: Brass
Finish: Polished Chrome

Article: ND904OL
Material: Brass
Finish: Natural polished brass

Article: ND904OS
Material: Brass
Finish: Natural satin brass

Article: ND400FNO
Material: Brass
Finish: Matt black finish

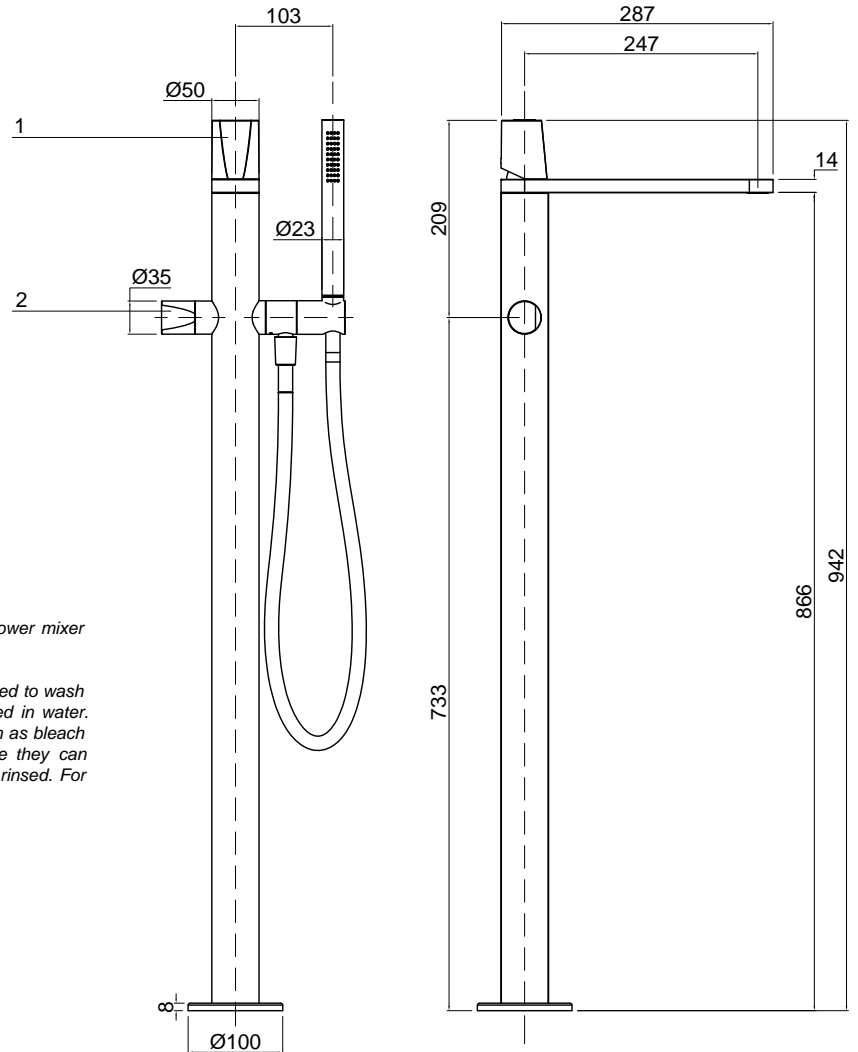
Article: ND904FBO
Material: Brass
Finish: Matt white finish

Article: ND904SA
Material: Brass
Finish: Satin Stainless Steel

Article: ND904GR
Material: Brass
Finish: Graphite

Description: Freestanding bath mixer, complete with mixer for spout (1), hand shower mixer (2) and hand shower with flexible hose 150 cm, concealed valve not included.

Cleaning: In order to avoid limestone deposits and encrustations, it is recommended to wash the product with a solution of warm water and vinegar, or with liquid soap diluted in water. Then dry with a soft cloth. The use of detergent products containing chlorine, such as bleach or similar products normally available on the market must be avoided because they can produce serious effects of corrosion if not abundantly, quickly and appropriately rinsed. For further details please reference our installation manuals.



INDIGO

Articolo: ND905LU
Materiale: Ottone
Finitura: Cromo Lucido

Articolo: ND905OL
Materiale: Ottone
Finitura: Ottone lucido naturale

Articolo: ND905OS
Materiale: Ottone
Finitura: Ottone satinato naturale

Articolo: ND905FNO
Materiale: Ottone
Finitura: Nero opaco

Articolo: ND905FBO
Materiale: Ottone
Finitura: Bianco opaco

Articolo: ND905SA
Materiale: Ottone
Finitura: Acciaio Satinato

Articolo: ND905GR
Materiale: Ottone
Finitura: Grafite

Descrizione: Bocca di erogazione da terra per lavabo, completa di corpo ad incasso.

Pulizia: Al fine di evitare depositi di calcare ed incrostazioni, si consiglia di lavare il prodotto con una soluzione di acqua tiepida ed aceto, oppure con sapone liquido diluito in acqua. Quindi asciugarli con un panno morbido. Sono assolutamente da evitare prodotti detergenti a base di cloro, come ad esempio la candeggina o prodotti analoghi normalmente in commercio, poiché possono produrre seri effetti di corrosione se non abbondantemente, rapidamente ed opportunamente risciacquati. Per maggiori dettagli consultare il manuale d'installazione.



Article: ND905LU
Material: Brass
Finish: Polished Chrome

Article: ND905OL
Material: Brass
Finish: Natural polished brass

Article: ND905OS
Material: Brass
Finish: Natural satin brass

Article: ND905FNO
Material: Brass
Finish: Matt black

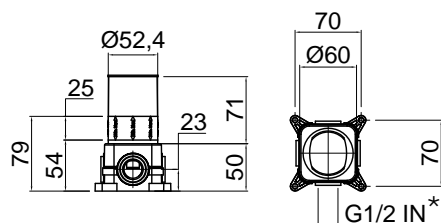
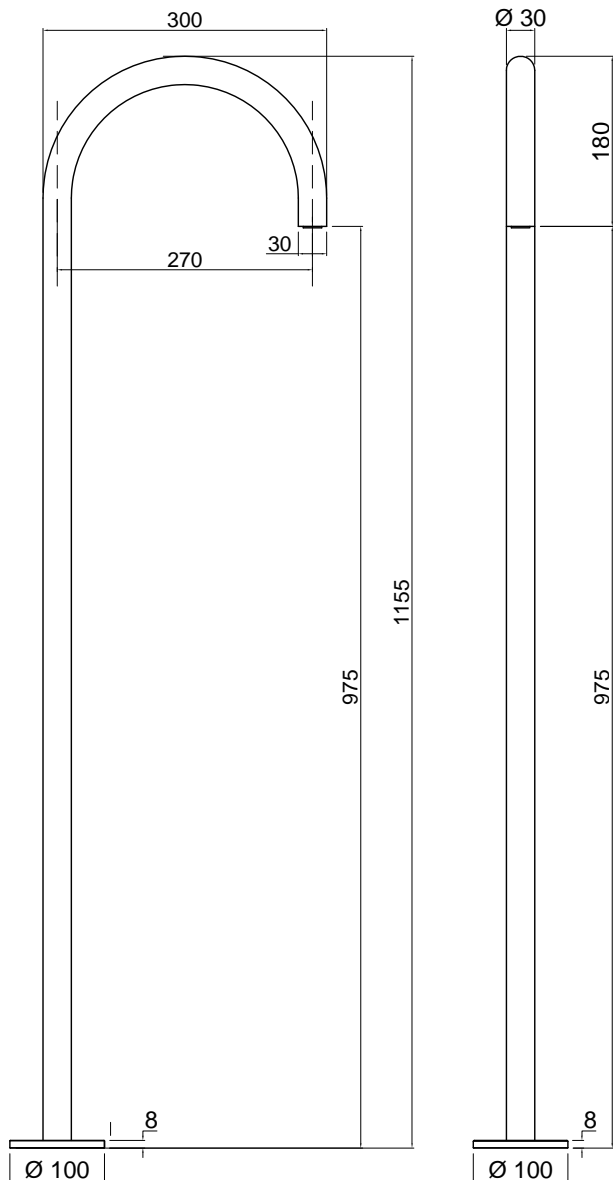
Article: ND905FBO
Material: Brass
Finish: Matt white

Article: ND905SA
Material: Brass
Finish: Satin Stainless Steel

Article: ND905GR
Material: Brass
Finish: Graphite

Description: Freestanding sink spout complete with concealed valve.

Cleaning: In order to avoid limestone deposits and encrustations, it is recommended to wash the product with a solution of warm water and vinegar, or with liquid soap diluted in water. Then dry with a soft cloth. The use of detergent products containing chlorine, such as bleach or similar products normally available on the market must be avoided because they can produce serious effects of corrosion if not abundantly, quickly and appropriately rinsed. For further details please reference our installation manuals.



* Ingresso acqua miscelata
 Mixed water inlet

INDIGO

Articolo: ND906OL
Materiale: Ottone
Finitura: Ottone lucido naturale

Articolo: ND906LU
Materiale: Ottone
Finitura: Cromo Lucido

Articolo: ND906OS
Materiale: Ottone
Finitura: Ottone satinato naturale

Articolo: ND906FNO
Materiale: Ottone
Finitura: Finitura nero opaco

Articolo: ND906FBO
Materiale: Ottone
Finitura: Finitura bianco opaco

Articolo: ND906SA
Materiale: Ottone
Finitura: Acciaio Satinato

Articolo: ND906GR
Materiale: Ottone
Finitura: Grafite

Descrizione: Bocca di erogazione da terra per vasca, completa di corpo ad incasso.

Pulizia: Al fine di evitare depositi di calcare ed incrostazioni, si consiglia di lavare il prodotto con una soluzione di acqua tiepida ed aceto, oppure con sapone liquido diluito in acqua. Quindi asciugarli con un panno morbido. Sono assolutamente da evitare prodotti detergenti a base di cloro, come ad esempio la candeggina o prodotti analoghi normalmente in commercio, poiché possono produrre seri effetti di corrosione se non abbondantemente, rapidamente ed opportunamente risciacquati. Per maggiori dettagli consultare il manuale d'installazione.

Article: ND906OL
Material: Brass
Finish: Natural polished brass

Article: ND906LU
Material: Brass
Finish: Polished Chrome

Article: ND906OS
Material: Brass
Finish: Natural satin brass

Article: ND906FNO
Material: Brass
Finish: Matt black finish

Article: ND906FBO
Material: Brass
Finish: Matt white finish

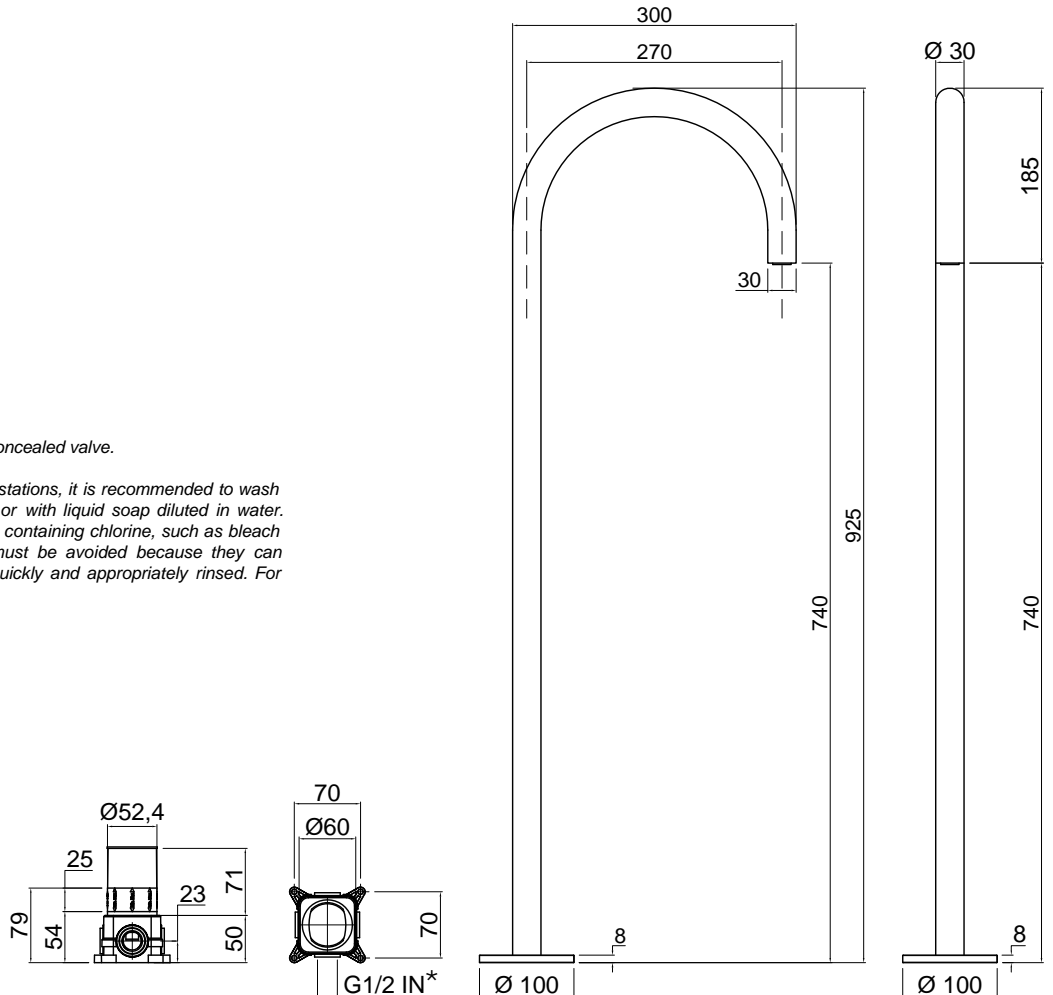
Article: ND906SA
Material: Brass
Finish: Satin Stainless Steel

Article: ND906GR
Material: Brass
Finish: Graphite

Description: Freestanding bathtub spout complete with concealed valve.

Cleaning: In order to avoid limestone deposits and encrustations, it is recommended to wash the product with a solution of warm water and vinegar, or with liquid soap diluted in water. Then dry with a soft cloth. The use of detergent products containing chlorine, such as bleach or similar products normally available on the market must be avoided because they can produce serious effects of corrosion if not abundantly, quickly and appropriately rinsed. For further details please reference our installation manuals.

* Ingresso acqua miscelata
 Mixed water inlet



INDIGO

Articolo: **ND920LU**
 Materiale: Ottone
 Finitura: Cromo Lucido

Articolo: **ND920OL**
 Materiale: Ottone
 Finitura: Ottone lucido naturale

Articolo: **ND920OS**
 Materiale: Ottone
 Finitura: Ottone satinato naturale

Articolo: **ND920FNO**
 Materiale: Ottone
 Finitura: Finitura nero opaco

Articolo: **ND920FBO**
 Materiale: Ottone
 Finitura: Finitura bianco opaco

Articolo: **ND920SA**
 Materiale: Ottone
 Finitura: Acciaio Satinato

Articolo: **ND920GR**
 Materiale: Ottone
 Finitura: Grafite



Descrizione: Erogatore a parete per lavabo completo di corpo ad incasso.

Pulizia: Al fine di evitare depositi di calcare ed incrostazioni, si consiglia di lavare il prodotto con una soluzione di acqua tiepida ed aceto, oppure con sapone liquido diluito in acqua. Quindi asciugarli con un panno morbido. Sono assolutamente da evitare prodotti detergenti a base di cloro, come ad esempio la candeggina o prodotti analoghi normalmente in commercio, poiché possono produrre seri effetti di corrosione se non abbondantemente, rapidamente ed opportunamente risciacquati. Per maggiori dettagli consultare il manuale d'installazione.

Article: **ND920LU**
 Material: Brass
 Finish: Polished Chrome

Article: **ND920LU**
 Material: Brass
 Finish: Natural polished brass

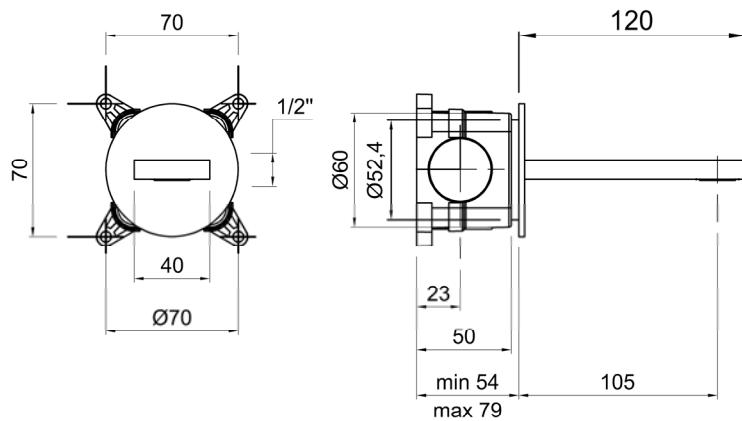
Article: **ND920OS**
 Material: Brass
 Finish: Natural satin brass

Article: **ND920FNO**
 Material: Brass
 Finish: Matt black finish

Article: **ND920FBO**
 Material: Brass
 Finish: Matt white finish

Article: **ND920SA**
 Material: Brass
 Finish: Satin Stainless Steel

Article: **ND920GR**
 Material: Brass
 Finish: Graphite



Description: Wall mount sink spout complete with concealed valve.

Cleaning: In order to avoid limestone deposits and encrustations, it is recommended to wash the product with a solution of warm water and vinegar, or with liquid soap diluted in water. Then dry with a soft cloth. The use of detergent products containing chlorine, such as bleach or similar products normally available on the market must be avoided because they can produce serious effects of corrosion if not abundantly, quickly and appropriately rinsed. For further details please reference our installation manuals.

INDIGO

Articolo: ND921LU
Materiale: Ottone
Finitura: Cromo Lucido

Articolo: ND921OL
Materiale: Ottone
Finitura: Ottone lucido naturale

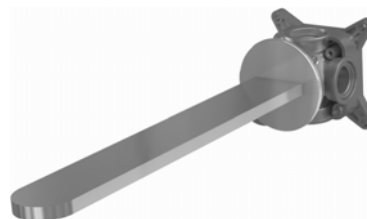
Articolo: ND921OS
Materiale: Ottone
Finitura: Ottone satinato naturale

Articolo: ND921FNO
Materiale: Ottone
Finitura: Finitura nero opaco

Articolo: ND921FBO
Materiale: Ottone
Finitura: Finitura bianco opaco

Articolo: ND921SA
Materiale: Ottone
Finitura: Acciaio Satinato

Articolo: ND921GR
Materiale: Ottone
Finitura: Grafite



Descrizione: Erogatore a parete per lavabo completo di corpo ad incasso.

Pulizia: Al fine di evitare depositi di calcare ed incrostazioni, si consiglia di lavare il prodotto con una soluzione di acqua tiepida ed aceto, oppure con sapone liquido diluito in acqua. Quindi asciugarli con un panno morbido. Sono assolutamente da evitare prodotti detergenti a base di cloro, come ad esempio la candeggina o prodotti analoghi normalmente in commercio, poiché possono produrre seri effetti di corrosione se non abbondantemente, rapidamente ed opportunamente risciacquati. Per maggiori dettagli consultare il manuale d'installazione.

Article: ND921LU
Material: Brass
Finish: Polished Chrome

Article: ND921LU
Material: Brass
Finish: Natural polished brass

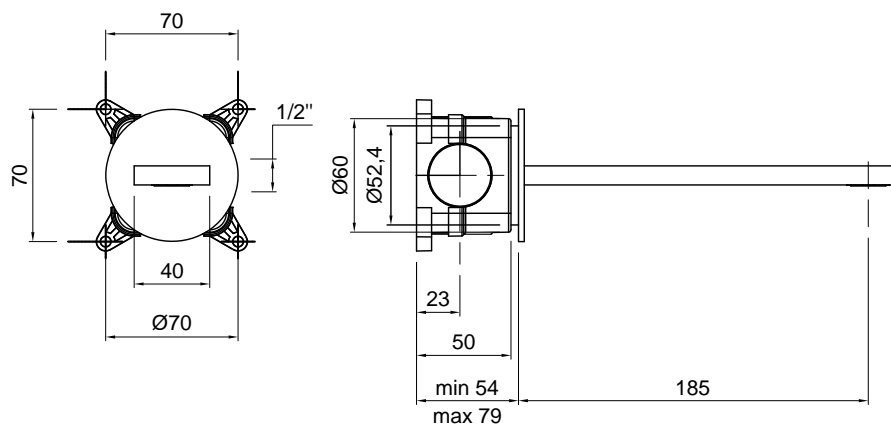
Article: ND921OS
Material: Brass
Finish: Natural satin brass

Article: ND921FNO
Material: Brass
Finish: Matt black finish

Article: ND921FBO
Material: Brass
Finish: Matt white finish

Article: ND921SA
Material: Brass
Finish: Satin Stainless Steel

Article: ND921GR
Material: Brass
Finish: Graphite



Description: Wall mount sink spout complete with concealed valve.

Cleaning: In order to avoid limestone deposits and encrustations, it is recommended to wash the product with a solution of warm water and vinegar, or with liquid soap diluted in water. Then dry with a soft cloth. The use of detergent products containing chlorine, such as bleach or similar products normally available on the market must be avoided because they can produce serious effects of corrosion if not abundantly, quickly and appropriately rinsed. For further details please reference our installation manuals.

INDIGO

Articolo: ND922LU
Materiale: Ottone
Finitura: Cromo Lucido

Articolo: ND922OL
Materiale: Ottone
Finitura: Ottone lucido naturale

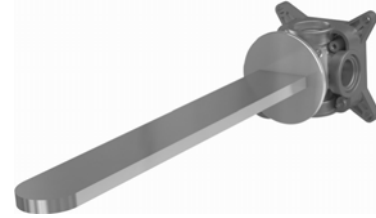
Articolo: ND922OS
Materiale: Ottone
Finitura: Ottone satinato naturale

Articolo: ND922FNO
Materiale: Ottone
Finitura: Finitura nero opaco

Articolo: ND922FBO
Materiale: Ottone
Finitura: Finitura bianco opaco

Articolo: ND922SA
Materiale: Ottone
Finitura: Acciaio Satinato

Articolo: ND922GR
Materiale: Ottone
Finitura: Grafite



Descrizione: Erogatore a parete per lavabo, completo di corpo ad incasso.

Pulizia: Al fine di evitare depositi di calcare ed incrostazioni, si consiglia di lavare il prodotto con una soluzione di acqua tiepida ed aceto, oppure con sapone liquido diluito in acqua. Quindi asciugarli con un panno morbido. Sono assolutamente da evitare prodotti detergenti a base di cloro, come ad esempio la candeggina o prodotti analoghi normalmente in commercio, poiché possono produrre seri effetti di corrosione se non abbondantemente, rapidamente ed opportunamente risciacquati. Per maggiori dettagli consultare il manuale d'installazione.

Article: ND922LU
Material: Brass
Finish: Polished Chrome

Article: ND922OL
Material: Brass
Finish: Natural polished brass

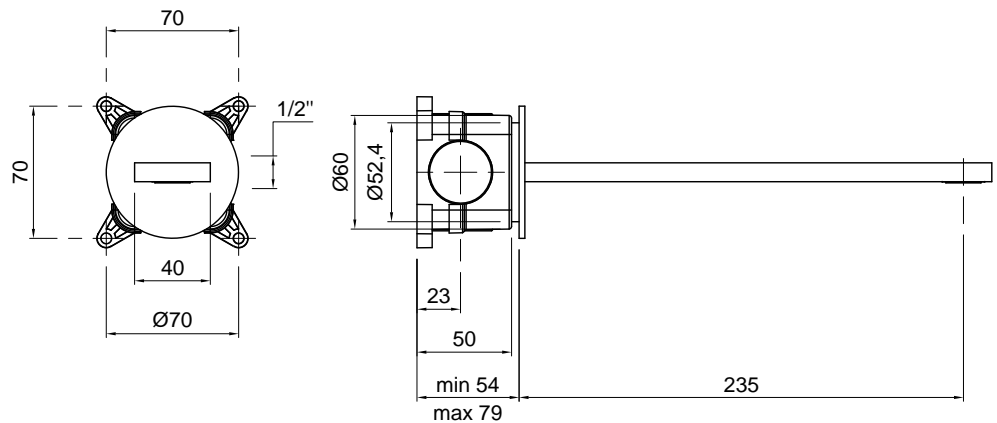
Article: ND922OS
Material: Brass
Finish: Natural satin brass

Article: ND922FNO
Material: Brass
Finish: Matt black finish

Article: ND922FBO
Material: Brass
Finish: Matt white finish

Article: ND922SA
Material: Brass
Finish: Satin Stainless Steel

Article: ND922GR
Material: Brass
Finish: Graphite



Description: Wall mount sink spout complete with concealed valve.

Cleaning: In order to avoid limestone deposits and encrustations, it is recommended to wash the product with a solution of warm water and vinegar, or with liquid soap diluted in water. Then dry with a soft cloth. The use of detergent products containing chlorine, such as bleach or similar products normally available on the market must be avoided because they can produce serious effects of corrosion if not abundantly, quickly and appropriately rinsed. For further details please reference our installation manuals.

MATERIALI IMPIEGATI**OTTONE**

L'ottone è una lega costituita principalmente da rame e zinco. È un materiale duttile, malleabile e ha una buona resistenza alla corrosione.

OTTONE LUCIDO NATURALE E OTTONE SATINATO NATURALE

Realizzata in ottone senza protettivo con consecutivo processo di ossidazione naturale. Eventuali differenze di colore e tonalità non possono dare adito a contestazioni.

OTTONE CON FINITURE CROMO, ACCIAIO SATINATO

Ottone con applicazione di trattamento galvanica.

OTTONE CON FINITURE BIANCO, NERO, GRAFITE

Ottone con applicazione di termoverniciatura.

ISTRUZIONI PER L'USO E MANUTENZIONE**PULIZIA/MANUTENZIONE OTTONE FINITURA CROMO, BIANCO, NERO, GRAFITE, ACCIAIO SATINATO**

Per una corretta pulizia del prodotto, lavare esclusivamente con prodotti privi di solventi. Evitare assolutamente l'impiego di detersivi contenenti sostanze corrosive o acide (acido cloridrico, acetico, fosforico), spugne abrasive e tamponi con fili metallici, si consiglia l'uso di un detergente con un PH neutro.

PULIZIA/MANUTENZIONE FINITURA OTTONE LUCIDO NATURALE E OTTONE SATINATO NATURALE

Per il ripristino del colore originale e rimuovere lo sporco è possibile utilizzare creme tipo "SIDOL" utilizzando un panno di cotone. Per una corretta pulizia del prodotto, lavare esclusivamente con prodotti privi di solventi. Evitare assolutamente l'impiego di detersivi contenenti sostanze corrosive o acide (acido cloridrico, acetico, fosforico), spugne abrasive e tamponi con fili metallici, si consiglia l'uso di un detergente con un PH neutro.

ATOSSICITÀ

Il prodotto non risulta tossico o nocivo all'uomo, agli animali o all'ambiente.

ECOLOGIA

Alla fine della sua utilizzazione non disperdere l' oggetto nell'ambiente, ma smaltirlo secondo le modalità previste dall'azienda comunale di smaltimento rifiuti.

PRODUCT DESCRIPTION

BRASS

MATERIALS USED**BRASS**

Brass is an alloy consisting mainly of copper and zinc. It is a ductile and malleable material with good corrosion resistance.

POLISHED NATURAL BRASS AND SATIN NATURAL BRASS

Made of brass without protection with a consecutive natural oxidation process. Any differences in color and tonality cannot give rise to disputes

BRASS WITH A POLISHED CHROME FINISH, SATIN STAINLESS STEEL

Brass with a galvanic treatment application

BRASS WITH A WHITE, BLACK AND GRAPHITE FINISH

Brass thermopainted white, black or graphite.

USAGE AND MAINTENANCE INSTRUCTIONS**CLEANING/MAINTENANCE FOR BRASS WITH A CHROME, WHITE, BLACK, GRAPHITE OR SATIN STAINLESS-STEEL FINISH**

For correct cleaning of the product, wash only with solvent-free soaps. absolutely avoid the use of detergents containing corrosive or acid substances (hydrochloric, acetic, phosphoric acid), abrasive sponges and swabs with metal wires, we recommend the use of a detergent with a neutral PH.

CLEANING/MAINTENANCE FOR NATURAL POLISHED BRASS AND NATURAL SATIN BRASS

For restoring the original color and removing dirt, "SIDOL" type creams can be used using a cotton cloth. For correct cleaning of the product, wash only with solvent-free products. absolutely avoid the use of detergents containing corrosive or acid substances (hydrochloric, acetic, phosphoric) abrasive sponges and swabs with metallic threads, we recommend the use of a detergent with a neutral pH.

TOXICITY

The product does not appear toxic to humans, animals or to the environment.

ECOLOGY

Only discard in appropriate disposals according to rules and regulations in your area.

Avvertenza: la presente scheda prodotto ottempera alle disposizioni della legge del 10 aprile 1991 n. 126 "Norme per l'informazione del consumatore" e al Decreto del 8 febbraio 1997 n.101 "Regolamento d'attuazione"

Warning: The current product information complies with law n.126 of the 10th of April 1991 "Regulations for consumer information" and to ordinance n.101 of the 8th of February 1997 "Fulfilment Regulations"

antoniolupi

73

VIA MAZZINI

75

Antonio Lupi Design S.p.A.
via Mazzini 73/75 - 50050 Stabbia
Cerreto Guidi (Firenze) - Italy
T +39 0571 586881_95651
F +39 0571 586885
www.antoniolupi.it
lupi@antoniolupi.it