

CATINO

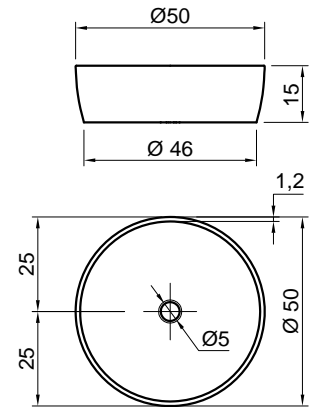


Articolo: CATINO
Materiale: Flumood / Colormood
Troppopieno: NO
Peso lordo: kg 10,5 ca.
Peso netto: kg 9 ca.
Dimensione imballo: cm 53 x 53 x 18

Descrizione: Lavabo tondo sopra piano in Flumood completo di piletta con scarico libero e raccordo per sifone. Verniciabile esternamente.

Article: CATINO
Material: Flumood / Colormood
Overflow: NO
Gross weight: kg 10,5 ca.
Net weight: kg 9 ca.
Packing dimensions: cm 53 x 53 x 18

Description: Round top mount Flumood sink, complete with drain pipe fitting and open plug, that can be lacquered externally.



schema d' installazione lavabi e rubinetteria / sinks and taps installation layout



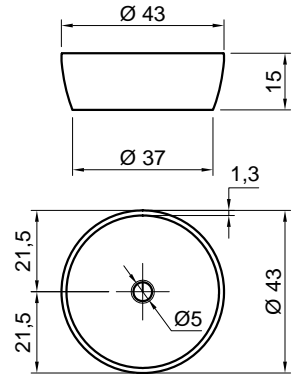
CATINO

Articolo: CATINO43
Materiale: Flumood / Colormood
Troppopieno: NO
Peso lordo: kg 8,6 ca.
Peso netto: kg 7,3 ca.
Dimensione imballo: cm 52,5 x 53,5 x 22,5

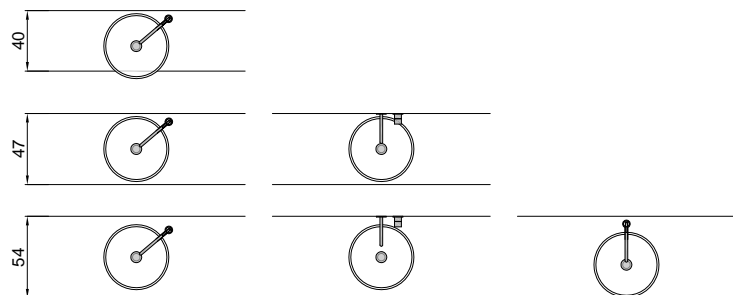
Descrizione: Lavabo tondo sopra piano in Flumood completo di piletta con scarico libero e raccordo per sifone. Verniciabile esternamente.

Article: CATINO43
Material: Flumood / Colormood
Overflow: NO
Gross weight: kg 8,6 ca.
Net weight: kg 7,3 ca.
Packing dimensions: cm 52,5 x 53,5 x 22,5

Description: Round top mount Flumood sink, complete with drain pipe fitting and open plug, that can be lacquered externally.



schema d'installazione lavabi e rubinetteria / sinks and taps installation layout



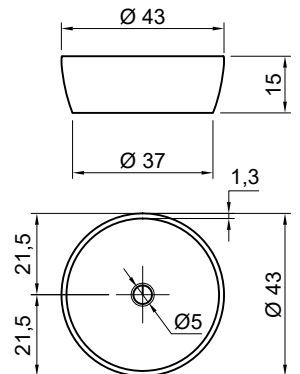
CATINO

Articolo: CATINO43C
Materiale: Cristalmood
Troppopieno: NO
Peso lordo: kg 8 ca.
Peso netto: kg 5 ca.
Dimensione imballo: cm 52,5 x 53,5 x 22,5

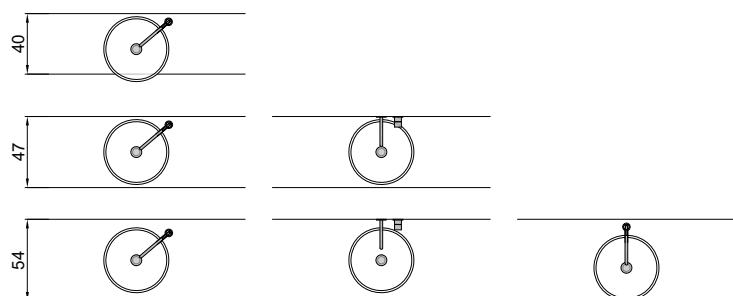
Descrizione: Lavabo tondo sopra piano in Cristalmood disponibile in diversi colori come da nostro campionario, completo di piletta con scarico libero e raccordo per sifone.

Article: CATINO43C
Material: Cristalmood
Overflow: NO
Gross weight: kg 8 ca.
Net weight: kg 5 ca.
Packing dimensions: cm 52,5 x 53,5 x 22,5

Description: Round top mount sink in Cristalmood, available in various colors complete with drain pipe fitting and open plug.



schema d'installazione lavabi e rubinetteria / sinks and taps installation layout



MATERIALI IMPIEGATI

COLORMOOD

E' un materiale composto per la maggior parte da idrossido di alluminio e resine sintetiche a basso contenuto di stirene. Colorato in massa la materia viene ultimata con l'applicazione di un protettivo che dona al materiale una finitura extra matt.

ISTRUZIONI PER L'USO E MANUTENZIONE

PULIZIA COLORMOOD

Per la pulizia è particolarmente consigliato il detergente liquido Art. CLEANSURFACE. Al termine della pulizia si consiglia di risciacquare abbondantemente. Non utilizzare acqua a temperature superiori a 60°. Evitare utilizzo e contatto di prodotti contenenti *idrossido di sodio (es. Soda caustica, stura lavandini, stura wc) in quanto possono dar vita a fenomeni di alterazione di colore come illustrato nei dati allegati eseguiti da test in laboratorio.

ATOSSICITÀ

Il prodotto non risulta tossico o nocivo all'uomo, agli animali o all'ambiente.

ECOLOGIA

Alla fine della sua utilizzazione non disperdere l'oggetto nell'ambiente, ma smaltirlo secondo le modalità previste dall'azienda comunale di smaltimento rifiuti.

VALUTAZIONE DEL RISULTATO	5: NESSUN CAMBIAMENTO 4: LIEVE CAMBIAMENTO 3: MODERATO CAMBIAMENTO 2: CAMBIAMENTO SIGNIFICATIVO 1: FORTE CAMBIAMENTO		
TIPO DI ANALISI	VALUTAZIONE DELLA RESISTENZA DELLE SUPERFICI AI LIQUIDI FREDDI		
RISULTATI	LIQUIDO	DURATA DEL TEST (MIN)	RISULTATO
	ACIDO ACETICO 10%	60	5
	ACIDO ACETICO 4%	60	5
	ACETONE	60	5
	SOLUZIONE DI AMMONIACA	60	5
	ACIDO CITRICO	60	5
	AGENTE DETERGENTE	360	5
	CAFFÈ	60	5
	DISINFETTANTE (7.1)	10	5
	DISINFETTANTE (7.2)	10	5
	INCHIOSTRO	10	5
	ETANOLO 96%	10	5
	ETANOLO 48%	10	5
	ETILE + BUTILE ACETATO	360	5
	LATTE CONDENSATO	60	5
	OLIO D'OLIVA	60	5
	OLIO DI PARAFFINA	360	5
	CARBONATO DI SODIO 10%	60	5
	CARBONATO DI SODIO 0,5%	60	5
	TE	60	5
ACQUA	360	5	
PERSPIRAZIONE (ACIDA)	360	5	
PERSPIRAZIONE (BASICA)	360	5	
NORMA DI RIFERIMENTO	UNI EN14720		

TIPO DI ANALISI	RESISTENZA AGLI AGENTI CHIMICI E MACCHIE	
RISULTATI	PRODOTTO	RISULTATO
	ACIDO ACETICO 10% V/V	No macchie e nessun deterioramento
	ETANOLO 70%	No macchie e nessun deterioramento
	IPOCLORITO DI SODIO (5%Cl ₂)	No macchie e nessun deterioramento
	BLU DI METILENE 1% m/m	No macchie e nessun deterioramento
	CLORURO DI SODIO 170 gr/l	No macchie e nessun deterioramento
	* IDROSSIDO DI SODIO 5% m/m	Si macchie (perdita di colore). Nessun deterioramento N.B: In caso di utilizzo di questo elemento chimico avviene una perdita di colore (alone). Questo però non pregiudica la funzionalità del prodotto.
NORMA DI RIFERIMENTO	UNI EN 14688 PUNTO 4.4	

MATERIALS USED

COLORMOOD

It is a material composed for the most part of aluminum hydroxide and synthetic resins with a low styrene content. Mass-colored, the material is completed with the application of a protective coat that gives the material an extra matt finish.

USAGE AND MAINTENANCE INSTRUCTIONS

CLEANING COLORMOOD

For cleaning we recommend the liquid detergent Art. CLEANSURFACE. When finished cleaning it is recommended to rinse thoroughly. Do not use water at temperatures above 60°. Avoid using and/or contact with products containing *sodium hydroxide (eg. caustic soda, sink plunger, toilet plunger) as they can discolor the material as illustrated in the attached data performed by laboratory tests.

TOXICITY

The product does not appear toxic to humans, animals or to the environment.

ECOLOGY

Only discard in appropriate disposals according to rules and regulations in your area.

EVALUATION OF THE RESULT	5: NO CHANGE 4: SLIGHT CHANGE 3: MODERATE CHANGE 2: SIGNIFICANT CHANGE 1: STRONG CHANGE		
TYPE OF TESTING	EVALUATION OF THE RESISTANCE OF THE SURFACES TO COLD LIQUIDS		
TEST RESULTS	LIQUID	DURATION OF THE TEST (MIN)	RESULT
	ACETIC ACID 10%	60	5
	ACETIC ACID 4%	60	5
	ACETONE	60	5
	AMMONIA SOLUTION	60	5
	CITRIC ACID	60	5
	DETERGENT	360	5
	COFFEE	60	5
	DISINFECTANT (7.1)	10	5
	DISINFECTANT (7.2)	10	5
	INK	10	5
	ETHANOL 96%	10	5
	ETHANOL 48%	10	5
	ETHIL + BUTYL ACETATE	360	5
	CONDENSED MILK	60	5
	OLIVE OIL	60	5
	PARAFFIN OIL	360	5
	SODIUM CARBONATE 10%	60	5
	SODIUM CARBONATE 0,5%	60	5
	TEA	60	5
WATER	360	5	
PERSPIRATION (ACID)	360	5	
PERSPIRATION (BASIC)	360	5	
REFERENCE STANDARD	UNI EN14720		

TYPE OF TESTING	RESISTANCE TO CHEMICAL AGENTS AND STAINS	
TEST RESULTS	PRODUCT	RESULT
	ACETIC ACID 10% V/V	No stain nor deterioration
	ETHANOL 70%	No stain nor deterioration
	SODIUM HIPOCHLORITE(5%Cl2)	No stain nor deterioration
	METHYLEN BLUE 1% m/m	No stain nor deterioration
	SODIUM CLORIDE 170 gr/l	No stain nor deterioration
	* SODIUM HYDROXIDE 5% m/m	Yes stain (loss of color). No deterioration P.S. In case of using this chemical element there is a loss in color (halo). This does not affect the functionality of the product.
REFERENCE STANDARD	UNI EN 14688 point 4.4	

MATERIALI IMPIEGATI

FLUMOOD® è un materiale composto per la maggior parte da idrossido di alluminio e resine sintetiche a basso contenuto di stirene.

FLUMOOD® FINITURA POLVERE DI METALLO

Applicazione di verniciatura in polvere di metallo

FLUMOOD® FINITURA METALLO LIQUIDO

Applicazione verniciatura metallo liquido senza protettivo con consecutivo processo di ossidazione, durante il quale la finitura si nobilita dando ad ogni prodotto un colore, una finitura e texture proprie e sempre differenti che mutano nel tempo. Eventuali differenze di colore e tonalità fanno quindi parte dell'artigianalità del prodotto, tali caratteristiche non possono dare adito a contestazioni.

FLUMOOD® FINITURA VERNICIATURA ESTERNA GOFFRATA

Applicazione di verniciatura esterna goffrata

ISTRUZIONI PER L'USO E MANUTENZIONE

PULIZIA FLUMOOD BIANCO

Pulire con pulitori abrasivi. Per la pulizia è particolarmente consigliato il detergente liquido Art. CLEANSURFACE utilizzato con spugna abrasiva tipo SCOTCH BRITE®. Essendo un materiale omogeneo in tutto il suo spessore può venire ripristinato con spugnette e pulitori abrasivi attualmente in commercio, può quindi essere riparato dalle aggressioni superficiali, quali graffi, bruciature di sigaretta e macchie ostinate riportando la superficie alla bellezza originale. Al termine della pulizia si consiglia di risciacquare abbondantemente. Evitare prodotti contenenti ammoniaca.

PULIZIA FLUMOOD FALENA E SERENA

Per la pulizia è particolarmente consigliato il detergente liquido Art. CLEANSURFACE. Essendo un materiale omogeneo in tutto il suo spessore può venire ripristinato con spugnette e può quindi essere riparato dalle aggressioni superficiali, quali graffi, bruciature di sigaretta e macchie ostinate riportando la superficie alla bellezza originale. Al termine della pulizia si consiglia di risciacquare abbondantemente. Evitare prodotti contenenti ammoniaca.

NB: In caso di graffi, bruciature o macchie ostinate con la carteggiatura, il ripristino deve avvenire attraverso l'uso di carte abrasive, è necessario carteggiare la superficie uniformemente, in modo omogeneo senza lasciare avvallature o difformità.

PULIZIA FLUMOOD FINITURA POLVERE DI METALLO O VERNICIATURA GOFFRATA ESTERNA

Pulire il prodotto con un panno morbido o spugna non abrasiva umida o con alcool etilico diluito 1/10. Tutte le operazioni devono essere effettuate con cura per non graffiare o lucidare la superficie. Evitare prodotti contenenti ammoniaca, acetone, cloro, solventi e prodotti abrasivi.

ATTENZIONE: non utilizzare prodotti per la pulizia contenenti acidi a basi forti, tipo Viakal o similari.

PULIZIA FLUMOOD FINITURA METALLO LIQUIDO

Pulire il prodotto con un panno morbido o spugna non abrasiva umida. Tutte le operazioni devono essere effettuate con cura per non intaccare la finitura. Evitare prodotti contenenti ammoniaca, acetone, cloro, solventi e prodotti abrasivi.

ATTENZIONE: non utilizzare prodotti per la pulizia contenenti acidi a basi forti, tipo Viakal o similari.

ATOSSICITÀ

Il prodotto non risulta tossico o nocivo all'uomo, agli animali o all'ambiente.

ECOLOGIA

Alla fine della sua utilizzazione non disperdere l'oggetto nell'ambiente, ma smaltirlo secondo le modalità previste dall'azienda comunale di smaltimento rifiuti.

MATERIALS USED

FLUMOOD® is a material composed for the most part from aluminum hydroxide and synthetic resins with low styrene content.

FLUMOOD® METAL POWDER FINISH

Coating with metal powder lacquer

FLUMOOD® LIQUID METAL FINISH

Application of liquid metal lacquer without a protective coating and with a consecutive oxidation process, during which each product will have its own color, finish and texture that may change over time. Any differences in color and shades are therefore part of the craftsmanship of the process and so these characteristics cannot give rise to disputes.

FLUMOOD® EXTERNAL EMBOSSED LACQUER FINISH

External embossed lacquer finish

USAGE AND MAINTENANCE INSTRUCTIONS

WHITE FLUMOOD CLEANING

Clean with abrasive cleaners. For cleaning it is particularly recommended the liquid detergent Art. CLEANSURFACE to be used with an abrasive sponge like SCOTCH BRITE®. Being a homogeneous material throughout its thickness, it can be restored with buffer pads and can therefore be used to remove surface scratches, cigarette burns and stubborn stains, bring back the surface to its original beauty. After cleaning thoroughly rinse with water. Avoid products containing ammonia.

CLEANING FLUMOOD FALENA AND SERENA

For cleaning we recommend the liquid detergent Art. CLEANSURFACE. Being a homogeneous material throughout its thickness, it can be restored with buffer pads and can therefore be used to remove surface scratches, cigarette burns and stubborn stains, bring back the surface to its original beauty. When finished cleaning it is recommended to rinse thoroughly. Avoid products containing ammonia.

P.S.: In case of scratches, burns or stubborn stains restoration through sanding must be done with the use of sandpaper. It is necessary to sand the surface evenly, without leaving any grooves or deformities.

FLUMOOD WITH METAL POWDER OR EXTERNAL EMBOSSED LACQUER FINISH CLEANING

Clean the furniture with a soft damp cloth or non abrasive sponge or with diluted acetyl alcohol 1/10. All cleaning should be done with great care so as not to scratch the surface. Avoid the usage of products containing ammonia, acetone, chlorine, solvents as well as abrasive products.

ATTENTION: do not use cleaning products containing strong base acids, such as Viakal or similar.

FLUMOOD LIQUID METAL FINISH CLEANING

Clean the product with a soft cloth or damp non-abrasive sponge. All cleaning operations must be carried out carefully in order not to affect the finish. Avoid products containing ammonia, acetone, chlorine, solvents and abrasive products.

ATTENTION: do not use cleaning products containing strong base acids, such as Viakal or similar.

TOXICITY

The product does not appear toxic to humans, animals or to the environment.

ECOLOGY

Only discard in appropriate disposals according to rules and regulations in your area.

MATERIALI IMPIEGATI

CRISTALMOOD è una resina colorata, trasparente, a finitura lucida, composta da resina poliestere di alta qualità e pigmenti coloranti; ha superato i test anticorrosione (nebbia salina) e può essere pulito con tutti i detergenti più comuni, resistendo anche ad alcool denaturato, acetone, olii, benzene, gasolio.

A seguito di varie prove interne ha dimostrato resistenze chimico/fisiche elevatissime a prodotti come: profumi, dentifrici, colluttori, caffè. Materiale non ingiallente, adatto per indoor e outdoor.

Non soggetto ad alterazioni cromatiche, anche a fronte di una prolungata esposizione alla luce naturale e artificiale.

Più resistente al graffio rispetto alla scocca di un'auto, in riferimento alla norma FIAT 50452/02.

Grazie alla loro composizione, gli oggetti in CRISTALMOOD hanno un peso inferiore di circa il 30% rispetto a quelli realizzati con i solid surface come ad esempio il nostro Flumood.

Ogni oggetto è colato manualmente nello stampo, poi rifinito mediante carteggiatura e lucidatura. E' un prodotto unico e irripetibile, come i materiali naturali. Le leggere differenze di colore, di dimensione, di spessore, i piccoli punti o bolle d'aria che possono essere presenti, danno autenticità e personalità ad ogni oggetto, come succede con la pietra o il vetro. Il CRISTALMOOD è una resina materica, l'aggiunta di illuminazione potrebbe andare ad accentuare l'effetto "sale e pepe" della texture, peculiarità propria del materiale. Eventuali punti, striature o nuvolature sono da considerarsi pertanto sue caratteristiche e non costituiscono un difetto

PRODUCT DESCRIPTION

CRISTALMOOD®

MATERIALS USED

CRISTALMOOD is a colored resin, transparent with a glossy finish, composed of high quality polyester resin and coloring pigments; has passed the anti-corrosion tests (salt spray) and can be cleaned with all the most common detergents, also resisting to rubbing alcohol, acetone, oils, gasoline or diesel fuel.

Following various internal tests, the material demonstrated chemical and physical resistance

to products such as: perfumes, toothpastes, mouthwashes and coffee.

The material doesn't turn yellow and is suitable for indoor and outdoor use.

Not subject to chromatic alterations, even if exposed to natural and artificial light.

More scratch resistant than the body of a car body, in reference to the FIAT 50452/02 standard.

Thanks to the composition, objects made from CRISTALMOOD weigh about 30% less than those made with solid surfaces such as our own Flumood.

Each object is poured manually into a mold and finished by sanding and polishing. It is a unique and unrepeatably product, like all natural materials. The slight differences in color, size, thickness, small points or air bubbles that may be present, give authenticity and personality to any object as it is with stone or glass.

CRISTALMOOD is a resin, the addition of lighting could emphasize the "salt and pepper" effect of the texture which is a peculiarity of the material. Any spots, streaks or shading are therefore to be considered a part of the characteristics and are not to be considered a defect.

Avvertenza: la presente scheda prodotto ottempera alle disposizioni della legge del 10 aprile 1991 n. 126 "Norme per l'informazione del consumatore" e al Decreto del 8 febbraio 1997 n.101 "Regolamento d'attuazione"

Warning: The current product information complies with law n.126 of the 10th of April 1991 "Regulations for consumer information" and to ordinance n.101 of the 8th of February 1997 "Fulfillment Regulations"

ISTRUZIONI PER L'USO E MANUTENZIONE

PULIZIA

Si consiglia di utilizzare un panno umido o comuni detergenti liquidi utilizzati per la pulizia domestica.

Eventuali piccoli segni di usura e leggeri graffi accidentali potranno essere rimossi nei seguenti modi

Se in graffio è lieve ed ha intaccato solo il trasparente, i passaggi da seguire sono i seguenti:

1_ passaggi con carte fini: 1500 - 3000.

2_ lucidatura con spugna su flessibile e pasta abrasiva.

ATOSSICITÀ

Il prodotto non risulta tossico o nocivo all'uomo, agli animali o all'ambiente.

ECOLOGIA

Alla fine della sua utilizzazione non disperdere l'oggetto nell'ambiente, ma smaltirlo secondo le modalità previste dall'azienda comunale di smaltimento rifiuti.

USAGE AND MAINTENANCE INSTRUCTIONS

CLEANING

We recommend using a damp cloth or common liquid detergents used for household cleaning. Any small signs of wear and slight accidental scratches can be removed in the following ways

If the scratch is minor and has only affected the transparent protection, the passages to follow are the following:

1_ sand with fine paper: 1500 - 3000.

2_ polish with a polishing pad using abrasive paste.

TOXICITY

The product does not appear toxic to humans, animals or to the environment.

ECOLOGY

Only discard in appropriate disposals according to rules and regulations in your area.

ATTENZIONE

Si declina ogni responsabilità relativa ad eventuali inesattezze contenute in queste istruzioni dovute ad errori di trascrizione.

WARNING

We decline all responsibility and eventual inaccuracy contained in the instructions due to transcript errors.

ATTENTION

Nous ne nous retenons pas responsable des erreurs éventuelles contenu dans ces instructions dues à une mauvaise transcription.

ACHTUNG

Für eventuelle Fehler bei der Übersetzung der technischen Liste weißt Antonio Lupi Design S.p.A jegliche Verantwortung von sich.

ATENCIÓN

Declinamos cualquier responsabilidad por eventuales inexactitudes contenidas en estas instrucciones debidas a errores de transcripción.

ВНИМАНИЕ

Компания снимает с себя любую ответственность за возможные неточности, содержащиеся в данных инструкциях и возникшие при перепечатке материалов.

antoniolupi

73

VIA MAZZINI
75

Antonio Lupi Design S.p.A.
via Mazzini 73/75 - 50050 Stabbia
Cerreto Guidi (Firenze) - Italy
T +39 0571 586881_95651
F +39 0571 586885
www.antoniolupi.it
lupi@antoniolupi.it