

GRAFFIO4072

Articolo: GRAFFIO4072 prof. 40

Materiale: Flumood / Colormood

Troppopieno: NO

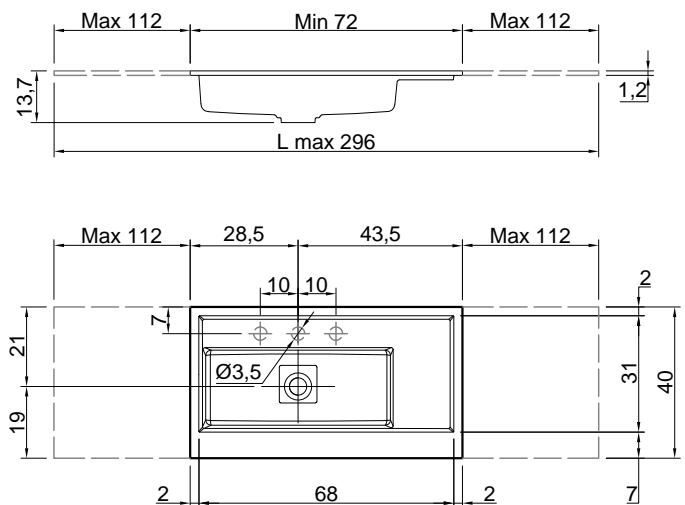
Descrizione: Top con lavabo integrato in Flumood o Colormood spessore 12 mm, completo di piletta con scarico libero e raccordo per sifone.

Article: GRAFFIO4072 depth 40

Material: Flumood / Colormood

Overflow: NO

Description: Top with integrated sink in Flumood or Colormood 12 mm thick, complete with drain pipe fitting and plug.



PIANA - ORMA - BINARIO12
art. BC147 +
GRAFFIO4072

L
da 74,4 cm a 272,4 cm
from 74,4 cm to 272,4 cm

BESPOKE - ATELIER - BEMADE
art. BC147 +
GRAFFIO4072

L
da 72 cm a 272,4 cm
from 72 cm to 272,4 cm

PANTA REI
art. BC247 +
GRAFFIO4072

L
da 72 cm a 216 cm
from 72 cm to 216 cm

GRAFFIO4072

Articolo: GRAFFIO4072 prof. 40

Materiale: Flumood / Colormood

Troppopieno: NO

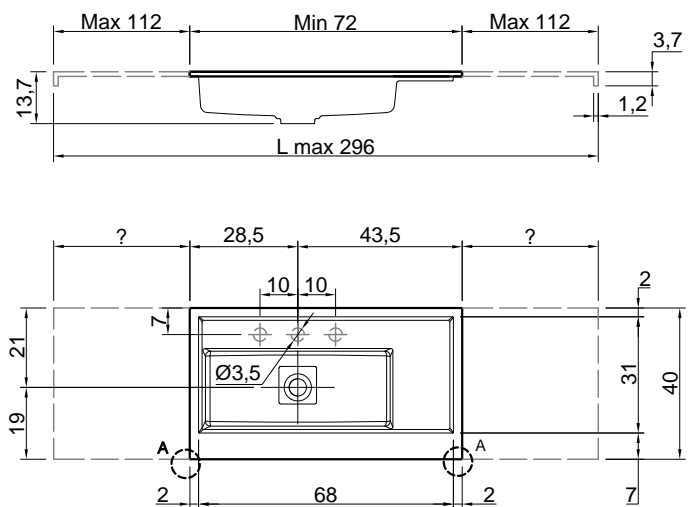
Descrizione: Top con lavabo integrato in Flumood o Colormood spessore 12 mm per collezione BINARIO 03 e PIANA, completo di piletta con scarico libero e raccordo per sifone.

Article: GRAFFIO4072 depth 40

Material: Flumood / Colormood

Overflow: NO

Description: Top with integrated sink in Flumood or Colormood 12 mm thick for collection BINARIO 03 and PIANA, complete with drain pipe fitting and plug.



BINARIO 03 - PIANA
art. PONTE40 +
GRAFFIO4072
L
da 74,4 cm a 272,4 cm
from 74,4 cm to 272,4 cm



GRAFFIO4072

Articolo: GRAFFIO4072 prof. 40

Materiale: Flumood / Colormood

Troppopieno: NO

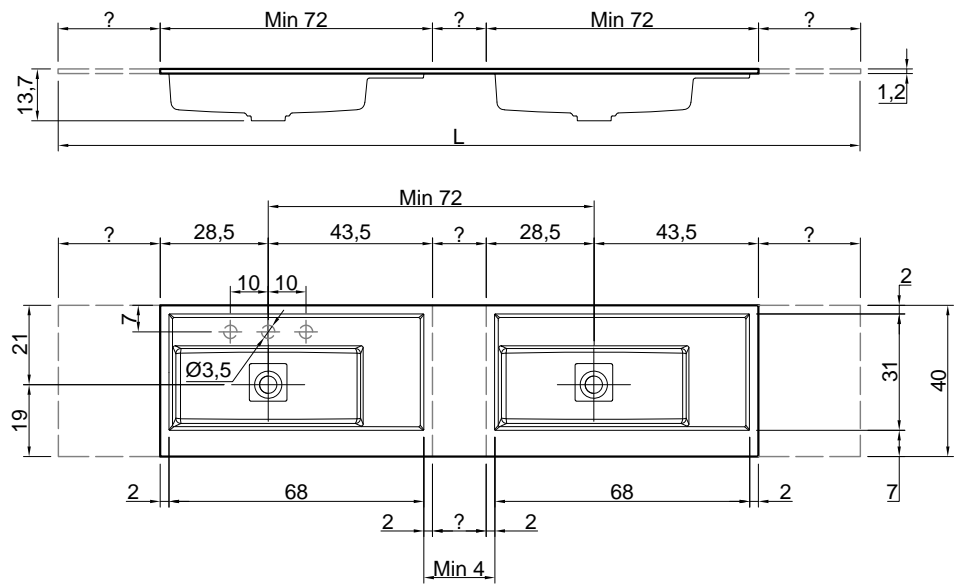
Descrizione: Top con doppio lavabo integrato in Flumood o Colormood spessore 12 mm, completo di piletta con scarico libero e raccordo per sifone.

Article: GRAFFIO4072 depth 40

Material: Flumood / Colormood

Overflow: NO

Description: Top with double integrated sink in Flumood or Colormood 12 mm thick, complete with drain pipe fitting and plug.



PIANA - ORMA - BINARIO12

art. BC140 +
2 GRAFFIO4072

L

da 146,4 cm a 272,4 cm
from 146,4 cm to 272,4 cm

BESPOKE - ATELIER - BEMADE

art. BC140 +
2 GRAFFIO4072

L

da 144 cm a 272,4 cm
from 144 cm to 272,4 cm

PANTA REI

art. BC240 +
2 GRAFFIO4072

L

da 144 cm a 216 cm
from 144 cm to 216 cm

GRAFFIO4072

Articolo: GRAFFIO4072 prof. 40

Materiale: Flumood / Colormood

Troppopieno: NO

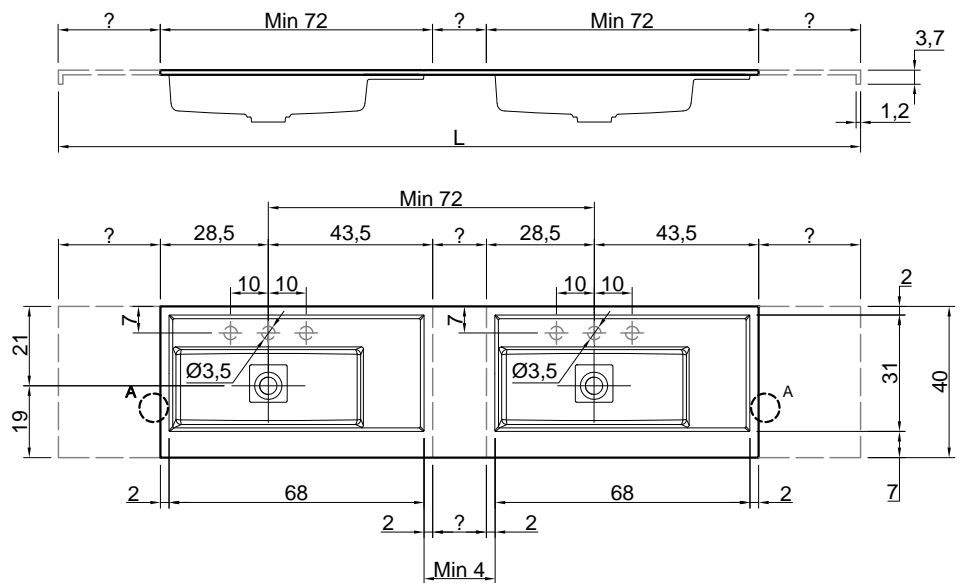
Descrizione: Top con doppio lavabo integrato in Flumood o Colormood spessore 12 mm per collezione BINARIO 03 e PIANA, completo di piletta con scarico libero e raccordo per sifone.

Article: GRAFFIO4072 depth 40

Material: Flumood / Colormood

Overflow: NO

Description: Top with double integrated sink in Flumood or Colormood 12 mm thick for collection BINARIO 03 and PIANA, complete with drain pipe fitting and plug. In various colours as per our samples.



BINARIO 03 - PIANA
art. PONTE40 + 2
GRAFFIO4072
L
da 146,4 cm a 272,4 cm
from 146,4 cm to 272,4 cm



GRAFFIO4072

Articolo: **BCS40 + GRAFFIO4072 prof. 40**

L da 72 cm a 272,4 cm

Materiale: Flumood / Colormood

Troppopieno: NO

Descrizione: Top con lavabo integrato in Flumood o Colormood spess. 125 mm, completo di piletta con scarico libero e raccordo per sifone.

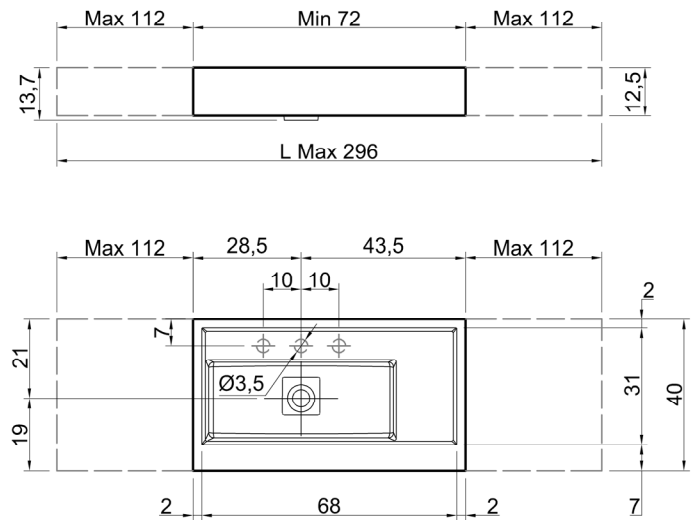
Article: **BCS40 + GRAFFIO4072 depth 40**

L from 72 cm to 272.4 cm

Material: Flumood / Colormood

Overflow: NO

Description: Top with integrated sink in Flumood or Colormood 125 mm thick, complete with drain pipe fitting and open plug.



GRAFFIO4072

Articolo: BCS40 + 2 GRAFFIO4072 prof. 40

L da 144 cm a 272,4 cm

Materiale: Flumood / Colormood

Troppopieno: NO

Descrizione: Top con doppio lavabo integrato in Flumood o Colormood spess. 125 mm, completo di piletta con scarico libero e raccordo per sifone.

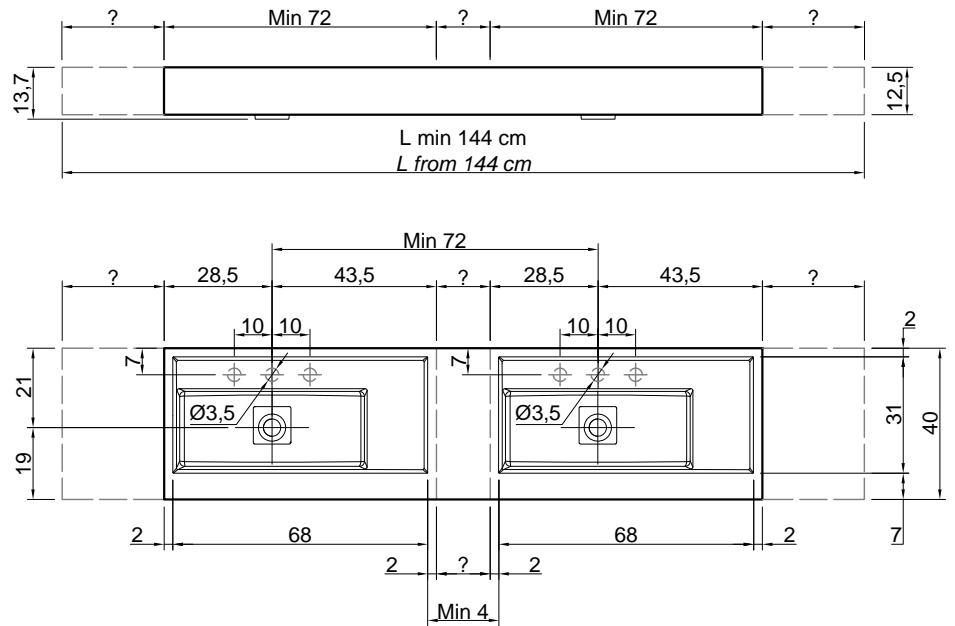
Article: BCS40 + 2 GRAFFIO4072 depth 40

L from 144 cm to 272,4 cm

Material: Flumood / Colormood

Overflow: NO

Description: Top with double integrated sink in Flumood or Colormood 125 mm thick, complete with drain pipe fitting and open plug.



GRAFFIO4772

Articolo: GRAFFIO4772 prof. 47

Materiale: Flumood / Colormood

Troppopieno: NO

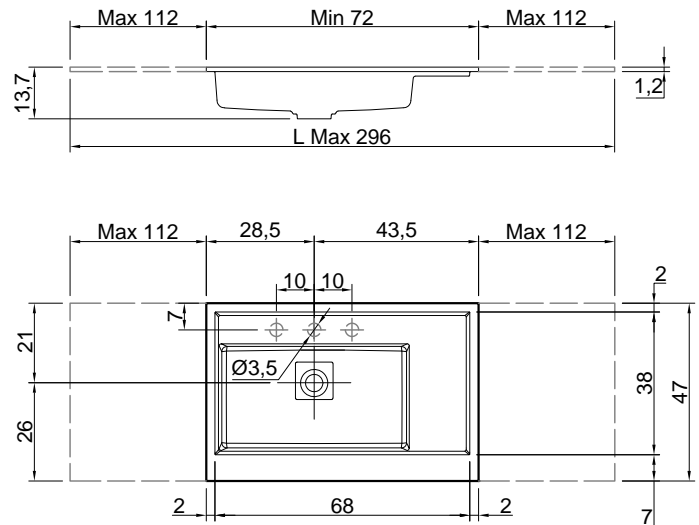
Descrizione: Top con lavabo integrato in Flumood o Colormood spessore 12 mm, completo di piletta con scarico libero e raccordo per sifone.

Article: GRAFFIO4772 depth 47

Material: Flumood / Colormood

Overflow: NO

Description: Top with integrated sink in Flumood or Colormood 12 mm thick, complete with drain pipe fitting and plug.



PIANA - ORMA - BINARIO12

art. BC147 +
GRAFFIO4772

L
da 74,4 cm a 272,4 cm
from 74,4 cm to 272,4 cm

BESPOKE - ATELIER - BEMADE

art. BC147 +
GRAFFIO4772

L
da 72 cm a 272,4 cm
from 72 cm to 272,4 cm

PANTA REI

art. BC247 +
GRAFFIO4772

L
da 72 cm a 216 cm
from 72 cm to 216 cm

GRAFFIO4772

Articolo: GRAFFIO4772 prof. 47

Materiale: Flumood / Colormood

Troppo pieno: NO

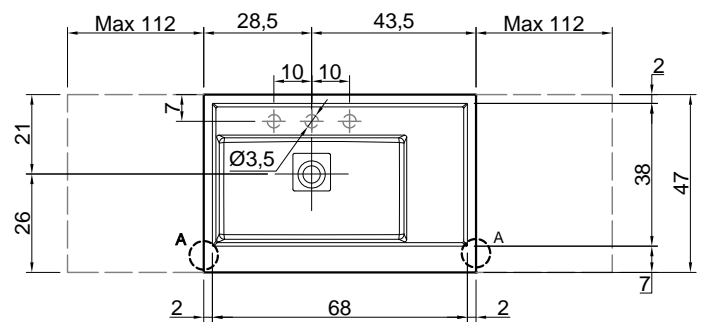
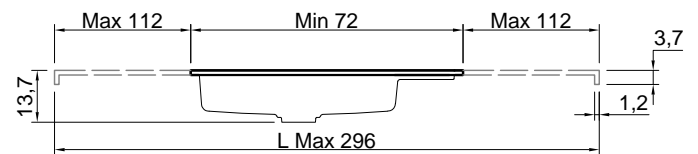
Descrizione: Top con lavabo integrato in Flumood o Colormood spessore 12 mm per collezione BINARIO 03 e PIANA, completo di piletta con scarico libero e raccordo per sifone.

Article: GRAFFIO4772 depth 47

Material: Flumood / Colormood

Overflow: NO

Description: Top with integrated sink in Flumood or Colormood 12 mm thick for collection BINARIO 03 and PIANA, complete with drain pipe fitting and plug.



BINARIO 03 - PIANA
art. PONTE47 +
GRAFFIO4772
L
da 74,4 cm a 272,4 cm
from 74,4 cm to 272,4 cm



GRAFFIO4772

Articolo: GRAFFIO4772 prof. 47

Materiale: Flumood / Colormood

Troppopieno: NO

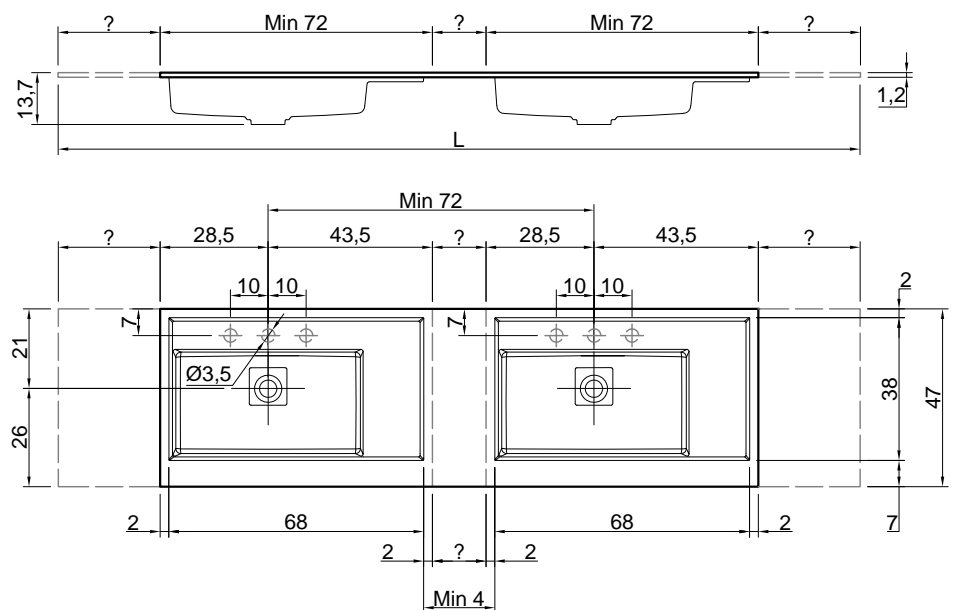
Descrizione: Top con doppio lavabo integrato in Flumood or Colormood spessore 12 mm, completo di piletta con scarico libero e raccordo per sifone.

Article: GRAFFIO4772 depth 47

Material: Flumood / Colormood

Overflow: NO

Description: Top with double integrated sink in Flumood or Colormood 12 mm thick, complete with drain pipe fitting and plug.



PIANA - ORMA - BINARIO12

art. BC147 +
2 GRAFFIO4772

L
da 146,4 cm a 272,4 cm
from 146,4 cm to 272,4 cm

BESPOKE - ATELIER - BEMADE

art. BC147 +
2 GRAFFIO4772

L
da 144 cm a 272,4 cm
from 144 cm to 272,4 cm

PANTA REI

art. BC247 +
2 GRAFFIO4772

L
da 144 cm a 216 cm
from 144 cm to 216 cm

GRAFFIO4772

Articolo: GRAFFIO4772 prof. 47

Materiale: Flumood / Colormood

Troppopieno: NO

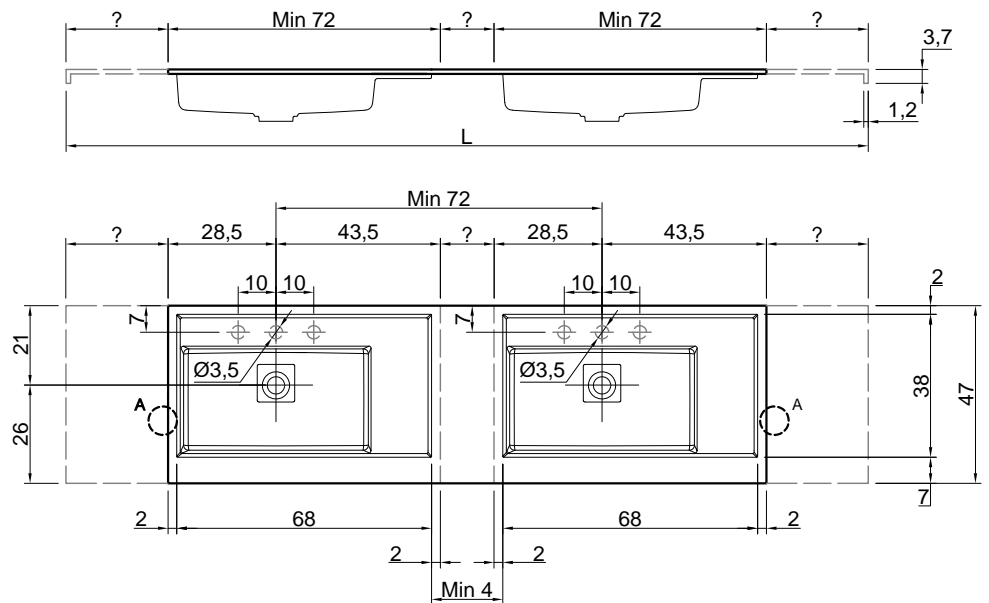
Descrizione: Top con doppio lavabo integrato in Flumood o Colormood spessore 12 mm per collezione BINARIO 03 e PIANA, completo di piletta con scarico libero e raccordo per sifone.

Article: GRAFFIO4772 depth 47

Material: Flumood / Colormood

Overflow: NO

Description: Top with double integrated sink in Flumood or Colormood 12 mm thick for collection BINARIO 03 and PIANA, complete with drain pipe fitting and plug.



BINARIO 03 - PIANA
 art. PONTE47 +
 2 GRAFFIO4772
 L
 da 146,4 cm a 272,4 cm
 from 146,4 cm to 272,4 cm



GRAFFIO4772

Articolo: **BCS47 + GRAFFIO4772 prof. 47**

L da 72 cm a 272,4 cm

Materiale: Flumood / Colormood

Troppopieno: NO

Descrizione: Top con lavabo integrato in Flumood o Colormood spess. 125 mm, completo di piletta con scarico libero e raccordo per sifone.

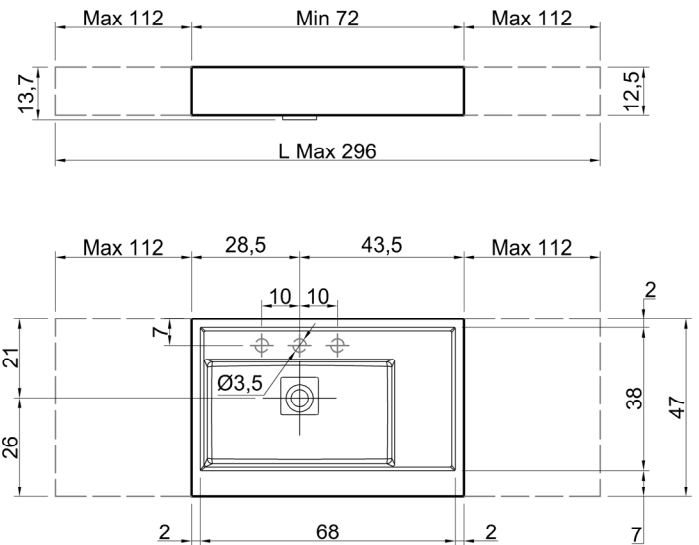
Article: **BCS47 + GRAFFIO4772 depth 47**

L from 72 cm to 272.4 cm

Material: Flumood / Colormood

Overflow: NO

Description: Top with integrated sink in Flumood or Colormood 125 mm thick, complete with drain pipe fitting and open plug.



GRAFFIO4772

Articolo: BCS47 + 2 GRAFFIO4772 prof. 47

L da 144 cm a 272,4 cm

Materiale: Flumood / Colormood

Troppopieno: NO

Descrizione: Top con doppio lavabo integrato in Flumood o Colormood spess. 125 mm, completo di piletta con scarico libero e raccordo per sifone.

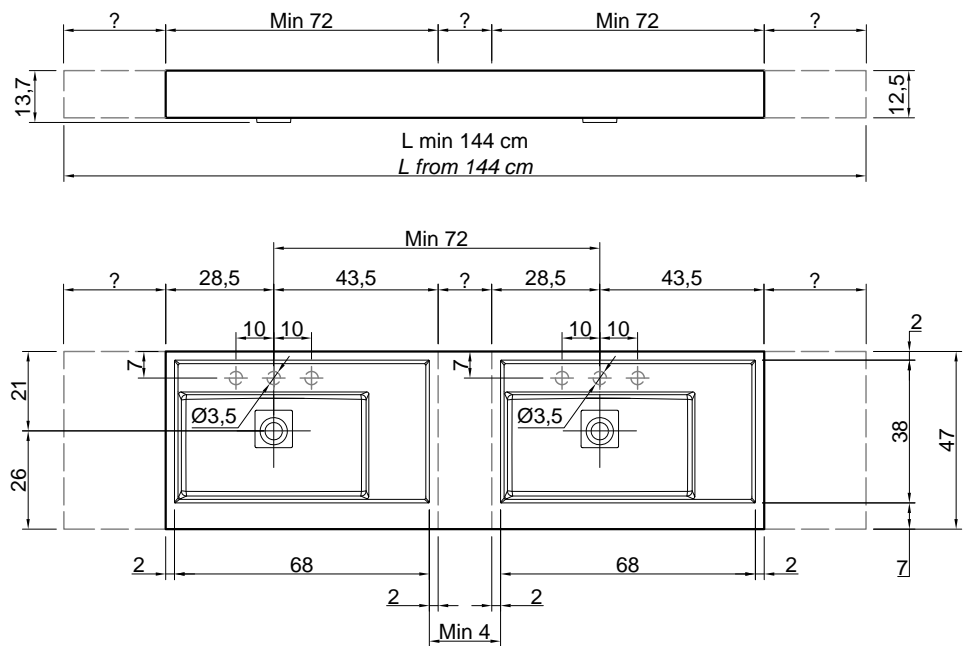
Article: BCS47+ 2 GRAFFIO4772 depth 47

L from 144 cm to 272,4 cm

Material: Flumood / Colormood

Overflow: NO

Description: Top with double integrated sink in Flumood or Colormood 125 mm thick, complete with drain pipe fitting and open plug.



MATERIALI IMPIEGATI

COLORMOOD

E' un materiale composto per la maggior parte da idrossido di alluminio e resine sintetiche a basso contenuto di stirene. Colorato in massa la materia viene ultimata con l'applicazione di un protettivo che dona al materiale una finitura extra matt.

ISTRUZIONI PER L'USO E MANUTENZIONE

PULIZIA COLORMOOD

Per la pulizia è particolarmente consigliato il detergente liquido Art. CLEANSURFACE. Al termine della pulizia si consiglia di risciacquare abbondantemente. Non utilizzare acqua a temperature superiori a 60°. Evitare utilizzo e contatto di prodotti contenenti *idrossido di sodio (es. Soda caustica, stura lavandini, stura wc) in quanto possono dar vita a fenomeni di alterazione di colore come illustrato nei dati allegati eseguiti da test in laboratorio.

N.B: in caso di graffi o bruciature non carteggiare il prodotto. Per una valutazione sul danno contattare l'azienda.

ATOSSICITÀ

Il prodotto non risulta tossico o nocivo all'uomo, agli animali o all'ambiente.

ECOLOGIA

Alla fine della sua utilizzazione non disperdere l'oggetto nell'ambiente, ma smaltirlo secondo le modalità previste dall'azienda comunale di smaltimento rifiuti.

VALUTAZIONE DEL RISULTATO	5: NESSUN CAMBIAMENTO 4: LIEVE CAMBIAMENTO 3: MODERATO CAMBIAMENTO 2: CAMBIAMENTO SIGNIFICATIVO 1: FORTE CAMBIAMENTO		
TIPO DI ANALISI	VALUTAZIONE DELLA RESISTENZA DELLE SUPERFICI AI LIQUIDI FREDDI		
RISULTATI	LIQUIDO	DURATA DEL TEST (MIN)	RISULTATO
	ACIDO ACETICO 10%	60	5
	ACIDO ACETICO 4%	60	5
	ACETONE	60	5
	SOLUZIONE DI AMMONIACA	60	5
	ACIDO CITRICO	60	5
	AGENTE DETERGENTE	360	5
	CAFFÈ	60	5
	DISINFETTANTE (7.1)	10	5
	DISINFETTANTE (7.2)	10	5
	INCHIOSTRO	10	5
	ETANOLO 96%	10	5
	ETANOLO 48%	10	5
	ETILE + BUTILE ACETATO	360	5
	LATTE CONDENSATO	60	5
	OLIO D'OLIVA	60	5
	OLIO DI PARAFFINA	360	5
	CARBONATO DI SODIO 10%	60	5
	CARBONATO DI SODIO 0,5%	60	5
	TÈ	60	5
ACQUA	360	5	
PERSPIRAZIONE (ACIDA)	360	5	
PERSPIRAZIONE (BASICA)	360	5	
NORMA DI RIFERIMENTO	UNI EN14720		

TIPO DI ANALISI	RESISTENZA AGLI AGENTI CHIMICI E MACCHIE	
RISULTATI	PRODOTTO	RISULTATO
	ACIDO ACETICO 10% V/V	No macchie e nessun deterioramento
	ETANOLO 70%	No macchie e nessun deterioramento
	IPOCLORITO DI SODIO (5%Cl ₂)	No macchie e nessun deterioramento
	BLU DI METILENE 1% m/m	No macchie e nessun deterioramento
	CLORURO DI SODIO 170 gr/l	No macchie e nessun deterioramento
	* IDROSSIDO DI SODIO 5% m/m	Si macchie (perdita di colore). Nessun deterioramento N.B: In caso di utilizzo di questo elemento chimico avviene una perdita di colore (alone). Questo però non pregiudica la funzionalità del prodotto.
NORMA DI RIFERIMENTO	UNI EN 14688 PUNTO 4,4	

Avvertenza: la presente scheda prodotto ottempera alle disposizioni della legge del 10 aprile 1991 n. 126 "Norme per l'informazione del consumatore" e al Decreto del 8 febbraio 1997 n.101 "Regolamento d'attuazione"

MATERIALS USED

COLORMOOD

It is a material composed for the most part of aluminum hydroxide and synthetic resins with a low styrene content. Mass-colored, the material is completed with the application of a protective coat that gives the material an extra matt finish.

USAGE AND MAINTENANCE INSTRUCTIONS

CLEANING COLORMOOD

For cleaning we recommend the liquid detergent Art. CLEANSURFACE. When finished cleaning it is recommended to rinse thoroughly. Do not use water at temperatures above 60°. Avoid using and/or contact with products containing *sodium hydroxide (eg. caustic soda, sink plunger, toilet plunger) as they can discolor the material as illustrated in the attached data performed by laboratory tests.

P.S.: in the case of scratches or burns do not sand the product. For an assessment of the damage, contact the company.

TOXICITY

The product does not appear toxic to humans, animals or to the environment.

ECOLOGY

Only discard in appropriate disposals according to rules and regulations in your area.

EVALUATION OF THE RESULT	5: NO CHANGE 4: SLIGHT CHANGE 3: MODERATE CHANGE 2: SIGNIFICANT CHANGE 1: STRONG CHANGE		
TYPE OF TESTING	EVALUATION OF THE RESISTANCE OF THE SURFACES TO COLD LIQUIDS		
TEST RESULTS	LIQUID	DURATION OF THE TEST (MIN)	RESULT
	ACETIC ACID 10%	60	5
	ACETIC ACID 4%	60	5
	ACETONE	60	5
	AMMONIA SOLUTION	60	5
	CITRIC ACID	60	5
	DETERGENT	360	5
	COFFEE	60	5
	DISINFECTANT (7.1)	10	5
	DISINFECTANT (7.2)	10	5
	INK	10	5
	ETHANOL 96%	10	5
	ETHANOL 48%	10	5
	ETHIL + BUTYL ACETATE	360	5
	CONDENSED MILK	60	5
	OLIVE OIL	60	5
	PARAFFIN OIL	360	5
	SODIUM CARBONATE 10%	60	5
	SODIUM CARBONATE 0,5%	60	5
TEA	60	5	
WATER	360	5	
PERSPIRATION (ACID)	360	5	
PERSPIRATION (BASIC)	360	5	
REFERENCE STANDARD	UNI EN14720		

TYPE OF TESTING	RESISTANCE TO CHEMICAL AGENTS AND STAINS	
TEST RESULTS	PRODUCT	RESULT
	ACETIC ACID 10% V/V	No stain nor deterioration
	ETHANOL 70%	No stain nor deterioration
	SODIUM HIPOCHLORITE(5%Cl ₂)	No stain nor deterioration
	METHYLEN BLUE 1% m/m	No stain nor deterioration
	SODIUM CLORIDE 170 gr/l	No stain nor deterioration
	* SODIUM HYDROXIDE 5% m/m	Yes stain (loss of color). No deterioration P.S. In case of using this chemical element there is a loss in color (halo). This does not affect the functionality of the product.
REFERENCE STANDARD	UNI EN 14688 point 4.4	

Warning: The current product information complies with law n.126 of the 10th of April 1991 "Regulations for consumer information" and to ordinance n.101 of the 8th of February 1997 "Fulfilment Regulations"

MATERIALI IMPIEGATI

FLUMOOD® è un materiale composto per la maggior parte da idrossido di alluminio e resine sintetiche a basso contenuto di stirene.

ISTRUZIONI PER L'USO E MANUTENZIONE

PULIZIA FLUMOOD BIANCO

Pulire con pulitori abrasivi. Per la pulizia è particolarmente consigliato il detergente liquido Art. CLEANSURFACE utilizzato con spugna abrasiva tipo SCOTCH BRITE®. Essendo un materiale omogeneo in tutto il suo spessore può venire ripristinato con spugnette e pulitori abrasivi attualmente in commercio, può quindi essere riparato dalle aggressioni superficiali, quali graffi, bruciature di sigaretta e macchie ostinate riportando la superficie alla bellezza originale. Al termine della pulizia si consiglia di risciacquare abbondantemente. Evitare prodotti contenenti ammoniaca.

ATOSSICITÀ

Il prodotto non risulta tossico o nocivo all'uomo, agli animali o all'ambiente.

ECOLOGIA

Alla fine della sua utilizzazione non disperdere l'oggetto nell'ambiente, ma smaltirlo secondo le modalità previste dall'azienda comunale di smaltimento rifiuti.

MATERIALS USED

FLUMOOD® is a material composed for the most part from aluminum hydroxide and synthetic resins with low styrene content.

USAGE AND MAINTENANCE INSTRUCTIONS

WHITE FLUMOOD CLEANING

Clean with abrasive cleaners. For cleaning it is particularly recommended the liquid detergent Art. CLEANSURFACE to be used with an abrasive sponge like SCOTCH BRITE®. Being a homogeneous material throughout its thickness, it can be restored with buffer pads and can therefore be used to remove surface scratches, cigarette burns and stubborn stains, bring back the surface to its original beauty. After cleaning thoroughly rinse with water. Avoid products containing ammonia.

TOXICITY

The product does not appear toxic to humans, animals or to the environment.

ECOLOGY

Only discard in appropriate disposals according to rules and regulations in your area.

MATERIALI IMPIEGATI

TOP SCATOLARI IN LEGNO

I top vengono realizzati in altezza 125 mm con multistrato di betulla impiallacciatura in essenza di legno di 6 decimi, come da nostra cartella essenze ad esclusione dei top in rovere evaporato che presentano impiallacciatura con cartella da 4 mm.

TOP SCATOLARI IN CORIAN

I top vengono realizzati in altezza 125 e 150 mm.

TOP SCATOLARI IN FLUMOOD BIANCO

I top vengono realizzati in altezza 125 mm.

TOP SCATOLARI IN COLORMOOD

I top vengono realizzati in altezza 125 mm.

STAFFE

Acciaio inox

ISTRUZIONI PER L'USO E MANUTENZIONE

PULIZIA LEGNO

Non usare prodotti comuni per la pulizia del legno che possono CLEAN WOOD da noi fornito. Versare il prodotto su un panno morbido e abrasivo.

PULIZIA CORIAN

Pulire con panno umido o comuni detergenti liquidi per la pulizia domestica. Sono particolarmente consigliati detergenti liquidi, quali CLEANSURFACE utilizzati con spugna abrasiva tipo SCOTCH BRITE®. Non utilizzare prodotti chimici aggressivi quali acetone, trielina, cloruro di metilene, diluenti di smalto per unghie, acidi e basi forti

PULIZIA FLUMOOD BIANCO

Pulire con pulitori abrasivi. Per la pulizia è particolarmente consigliato il detergente liquido Art. CLEANSURFACE utilizzato con spugna abrasiva tipo SCOTCH BRITE®. Essendo un materiale omogeneo in tutto il suo spessore può venire ripristinato con spugnette e pulitori abrasivi attualmente in commercio, può quindi essere riparato dalle aggressioni superficiali, quali graffi, bruciature di sigaretta e macchie ostinate riportando la superficie alla bellezza originale. Per la finitura Texture si sconsiglia l'uso di spugne abrasive che potrebbero rovinare la superficie. Al termine della pulizia si consiglia di risciacquare abbondantemente. Evitare prodotti contenenti ammoniaca.

PULIZIA COLORMOOD

Per la pulizia è particolarmente consigliato il detergente liquido Art. CLEANSURFACE. Al termine della pulizia si consiglia di risciacquare abbondantemente. Non utilizzare acqua a temperature superiori a 60°. Evitare utilizzo e contatto di prodotti contenenti idrossido di sodio (es. Soda caustica, stura lavandini, stura wc) in quanto possono dar vita a fenomeni di alterazione di colore.

MATERIALS USED

WOOD BOXY TOPS

The tops are 125 mm in height using Finnish birch plywood with phenolic gluing 18 mm thick and veneered with a 6/10 wood essence as per our samples except for tops in oak Evaporato which is veneered with a 4mm sheet.

CORIAN BOXY TOPS

Tops are 125 and 150 mm in height

WHITE FLUMOOD BOXY TOPS

Tops are 125 mm in height

COLORMOOD BOXY TOPS

Tops are 125 mm in height

Supports

Satinless steel

USAGE AND MAINTENANCE INSTRUCTIONS

WOOD CLEANING

Do not use common wood cleaners. Only use the product Cleanwood that can be purchased from our company. Pour a small amount of the product on a soft cloth and distribute evenly on the surface to be treated. Do not use abrasive sponges.

CORIAN CLEANING

Clean with a damp cloth or with common liquid detergents for domestic use. Particularly recommended are liquid detergents such as CLEANSURFACE used with an abrasive sponge such as a SCOTCH BRITE®. Do not use aggressive chemical products such as acetone, trichloroethylene, methylene chloride, nail polish, nor strong acids.

WHITE FLUMOOD CLEANING

Clean with abrasive cleaners. For cleaning it is particularly recommended the liquid detergent Art. CLEANSURFACE to be used with an abrasive sponge like SCOTCH BRITE®. Being a homogeneous material throughout its thickness, it can be restored with buffer pads and can therefore be used to remove surface scratches, cigarette burns and stubborn stains, bring back the surface to its original beauty. After cleaning thoroughly rinse with water. Avoid products containing ammonia.

CLEANING COLORMOOD

For cleaning we recommend the liquid detergent Art. CLEANSURFACE. When finished cleaning it is recommended to rinse thoroughly. Do not use water at temperatures above 60°. Avoid using and/or contact with products containing sodium hydroxide (eg. caustic soda, sink plunger, toilet plunger) as they can discolor the material.

ATTENZIONE

Si declina ogni responsabilità relativa ad eventuali inesattezze contenute in queste istruzioni dovute ad errori di trascrizione.

WARNING

We decline all responsibility and eventual inaccuracy contained in the instructions due to transcript errors.

ATTENTION

Nous ne nous retenons pas responsable des erreurs éventuelles contenu dans ces instructions dues à une mauvaise transcription.

ACHTUNG

Für eventuelle Fehler bei der Übersetzung der technischen Liste weißt Antonio Lupi Design S.p.A jegliche Verantwortung von sich.

ATENCIÓN

Declinamos cualquier responsabilidad por eventuales inexactitudes contenidas en estas instrucciones debidas a errores de transcripción.

ВНИМАНИЕ

Компания снимает с себя любую ответственность за возможные неточности, содержащиеся в данных инструкциях и возникшие при перепечатке материалов.

antoniolupi

73

VIA MAZZINI

75

Antonio Lupi Design S.p.A.
via Mazzini 73/75 - 50050 Stabbia
Cerreto Guidi (Firenze) - Italy
T +39 0571 586881_95651
F +39 0571 586885
www.antoniolupi.it
lupi@antoniolupi.it