

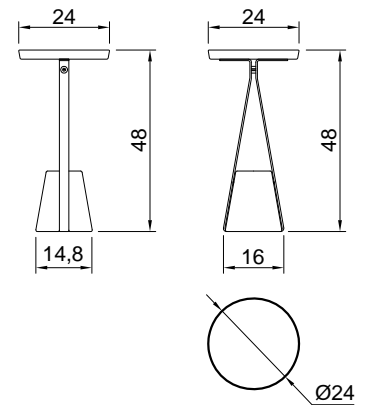
HALO

**Articolo:** HALO1A  
**Materiale:** Marmo, ottone, Flumood o Colormood  
**Peso lordo:** kg 9,5 ca.  
**Peso netto:** kg 8 ca.  
**Dimensione imballo:** cm 41 x 45 x 68

**Descrizione:** Tavolino avolino con basamento in marmo Carrara satinato, struttura in ottone verniciato bianco opaco o colorato gofrato come da nostro campionario colori. Vassoio disponibile in Flumood o Colormood.

**Article:** HALO1A  
**Material:** Marble, brass, Flumood or Colormood  
**Gross weight:** kg 9,5 ca.  
**Net weight:** kg 8 ca.  
**Packing dimensions:** cm 41 x 45 x 68

**Description:** Table with base in satin Carrara marble, structure in brass lacquered matt white or embossed as per our color samples. Tray available in Flumood or Colormood.



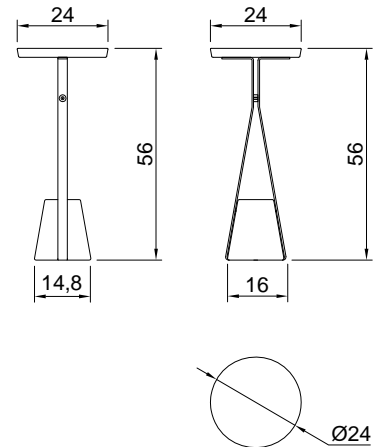
HALO

**Articolo:** HALO1B  
**Materiale:** Marmo, ottone, Flumood o Colormood  
**Peso lordo:** kg 10 ca.  
**Peso netto:** kg 8,5 ca.  
**Dimensione imballo:** cm 41 x 45 x 68

**Descrizione:** Tavolino avolino con basamento in marmo Carrara satinato, struttura in ottone verniciato bianco opaco o colorato gofrato come da nostro campionario colori. Vassoio disponibile in Flumood o Colormood.

**Article:** HALO1B  
**Material:** Marble, brass, Flumood or Colormood  
**Gross weight:** kg 10 ca.  
**Net weight:** kg 8,5 ca.  
**Packing dimensions:** cm 41 x 45 x 68

**Description:** Table with base in satin Carrara marble, structure in brass lacquered matt white or embossed as per our color samples. Tray available in Flumood or Colormood.



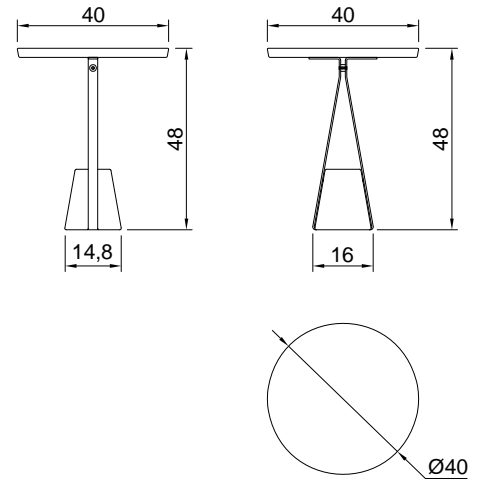
HALO

**Articolo:** HALO2A  
**Materiale:** Marmo, ottone, Flumood or Colormood  
**Peso lordo:** kg 10,5 ca.  
**Peso netto:** kg 9 ca.  
**Dimensione imballo:** cm 41 x 45 x 68

**Descrizione:** Tavolino avolino con basamento in marmo Carrara satinato, struttura in ottone verniciato bianco opaco o colorato gofrato come da nostro campionario colori, vassoio disponibile in Flumood o Colormood.

**Article:** HALO2A  
**Material:** Marble, brass, Flumood or Colormood  
**Gross weight:** kg 10,5 ca.  
**Net weight:** kg 9 ca.  
**Packing dimensions:** cm 41 x 45 x 68

**Description:** Table with base in satin Carrara marble, structure in brass lacquered matt white or embossed as per our color samples. Tray available in Flumood or Colormood.



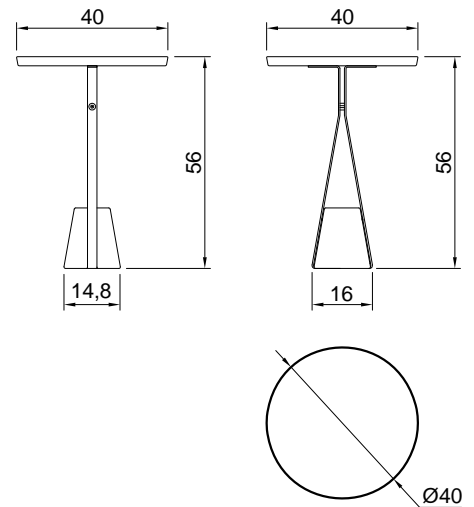
HALO

**Articolo:** HALO2B  
**Materiale:** Marmo, ottone, Flumood or Colormood  
**Peso lordo:** kg 11 ca.  
**Peso netto:** kg 9,5 ca.  
**Dimensione imballo:** cm 41 x 45 x 68

**Descrizione:** Tavolino avolino con basamento in marmo Carrara satinato, struttura in ottone verniciato bianco opaco o colorato gofrato come da nostro campionario colori, vassoio disponibile in Flumood o Colormood.

**Article:** HALO2B  
**Material:** Marble, brass, Flumood or Colormood  
**Gross weight:** kg 11 ca.  
**Net weight:** kg 9,5 ca.  
**Packing dimensions:** cm 41 x 45 x 68

**Description:** Table with base in satin Carrara marble, structure in brass lacquered matt white or embossed as per our color samples. Tray available in Flumood or Colormood.



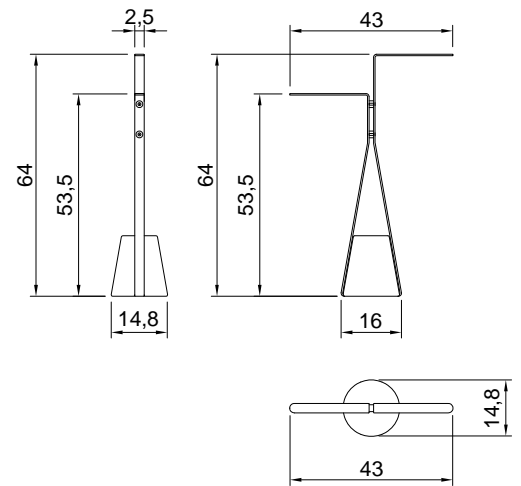
HALO

**Articolo:** HALO3A  
**Materiale:** Marmo, ottone, Flumood or Colormood  
**Peso lordo:** kg 7,5 ca.  
**Peso netto:** kg 6 ca.  
**Dimensione imballo:** cm 58 x 25 x 77

**Descrizione:** Portasalviette con basamento in marmo Carrara satinato, struttura in ottone verniciato bianco opaco o colorato gofrato come da nostro campionario colori.

**Article:** HALO3A  
**Material:** Marble, brass, Flumood or Colormood  
**Gross weight:** kg 7,5 ca.  
**Net weight:** kg 6 ca.  
**Packing dimensions:** cm 58 x 25 x 77

**Description:** Towel holder with base in satin Carrara marble, structure in brass lacquered matt white or embossed as per our color samples.



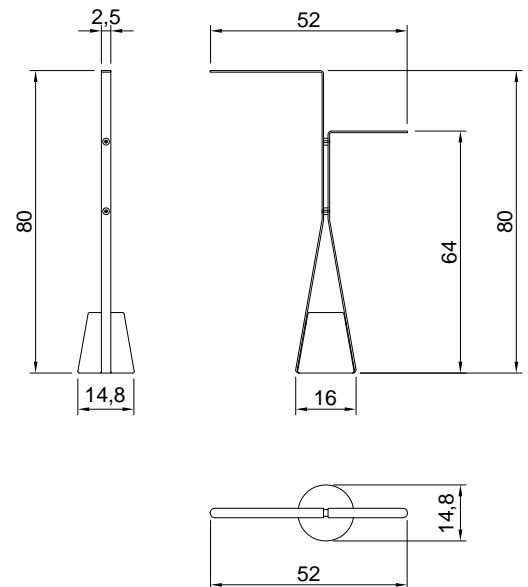
HALO

**Articolo:** HALO3B  
**Materiale:** Marmo, ottone, Flumood or Colormood  
**Peso lordo:** kg 8 ca.  
**Peso netto:** kg 6,5 ca.  
**Dimensione imballo:** cm 58 x 25 x 94

**Descrizione:** Portasalviette con basamento in marmo Carrara satinato, struttura in ottone verniciato bianco opaco o colorato goffrato come da nostro campionario colori.

**Article:** HALO3B  
**Material:** Marble, brass, Flumood or Colormood  
**Gross weight:** kg 8 ca.  
**Net weight:** kg 6,5 ca.  
**Packing dimensions:** cm 58 x 25 x 94

**Description:** Towel holder with base in satin Carrara marble, structure in brass lacquered matt white or embossed as per our color sample.



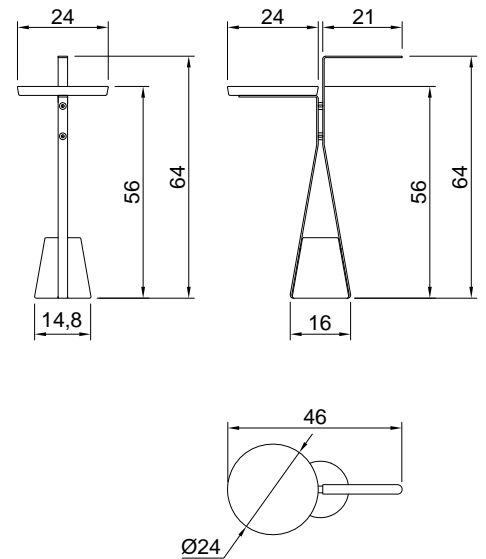
HALO

**Articolo:** HALO4A  
**Materiale:** Marmo, ottone, Flumood o Colormood  
**Peso lordo:** kg 10 ca.  
**Peso netto:** kg 8,5 ca.  
**Dimensione imballo:** cm 65 x 49 x 80

**Descrizione:** Portasalviette con basamento in marmo Carrara satinato, struttura in ottone verniciato bianco opaco o colorato gofrato come da nostro campionario colori. Vassoio disponibile in Flumood o Colormood.

**Article:** HALO4A  
**Material:** Marble, brass, Flumood or Colormood  
**Gross weight:** kg 10 ca.  
**Net weight:** kg 8,5 ca.  
**Packing dimensions:** cm 65 x 49 x 80

**Description:** Towel holder with base in satin Carrara marble, structure in brass lacquered matt white or embossed as per our color samples. Tray available in Flumood or Colormood.



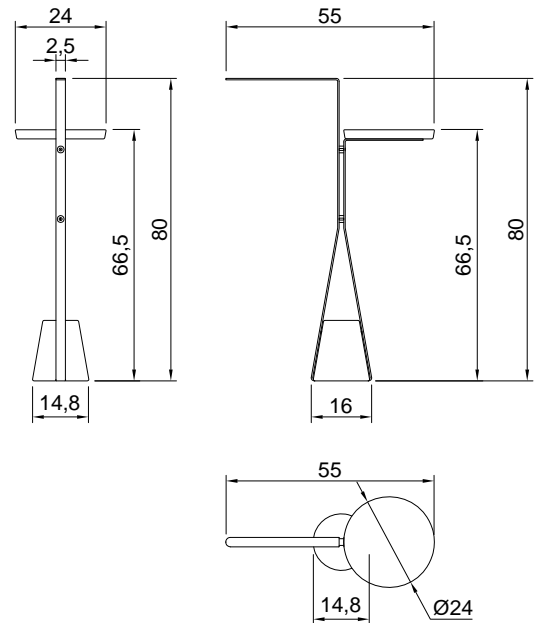
HALO

**Articolo:** HALO4B  
**Materiale:** Marmo, ottone, Flumood or Colormood  
**Peso lordo:** kg 10,5 ca.  
**Peso netto:** kg 9 ca.  
**Dimensione imballo:** cm 65 x 49 x 90

**Descrizione:** Portasalviette con basamento in marmo Carrara satinato, struttura in ottone verniciato bianco opaco o colorato gofrato come da nostro campionario colori. Vassoio disponibile in Flumood o Colormood.

**Article:** HALO4B  
**Material:** Marble, brass, Flumood or Colormood  
**Gross weight:** kg 10,5 ca.  
**Net weight:** kg 9 ca.  
**Packing dimensions:** cm 65 x 49 x 90

**Description:** Towel holder with base in satin Carrara marble, structure in brass lacquered matt white or embossed as per our color samples. Tray available in Flumood or Colormood.





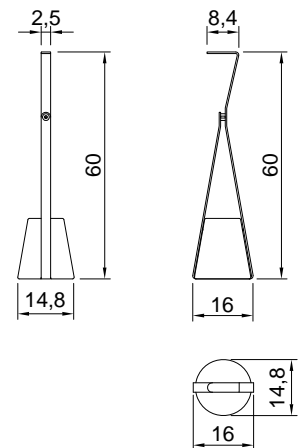
HALO

**Articolo:** HALOFP  
**Materiale:** Marmo, ottone, Flumood or Colormood  
**Peso lordo:** kg 7,5 ca.  
**Peso netto:** kg 6 ca.  
**Dimensione imballo:** cm 31 x 25 x 77

**Descrizione:** Ferma porta con basamento in marmo Carrara satinato, struttura in ottone verniciato bianco opaco o colorato goffrato come da nostro campionario colori.

**Article:** HALOFP  
**Material:** Marble, brass, Flumood or Colormood  
**Gross weight:** kg 7,6 ca.  
**Net weight:** kg 6 ca.  
**Packing dimensions:** cm 31 x 25 x 77

**Description:** Door stopper with base in satin Carrara marble, structure in brass lacquered matt white or embossed as per our color samples.



**MATERIALI IMPIEGATI****OTTONE**

L'ottone è una lega costituita principalmente da rame e zinco. È un materiale duttile, malleabile e ha una buona resistenza alla corrosione.

**OTTONE CON FINITURE CROMO, ACCIAIO SATINATO**

Ottone con applicazione di trattamento galvanica.

**OTTONE CON FINITURE BIANCO**

Ottone con applicazione di termoverniciatura.

**OTTONE VERNICIATO GOFFRATO COME DA NOSTRO CAMPIONARIO COLORI**

Ottone con applicazione di termoverniciatura e addizione finale di verniciatura esterna goffrata

**ISTRUZIONI PER L'USO E MANUTENZIONE****PULIZIA/MANUTENZIONE OTTONE FINITURA CROMO, ACCIAIO SATINATO, BIANCO E VERNICIATO ESTERNO GOFFRATO**

Per una corretta pulizia del prodotto, lavare esclusivamente con prodotti privi di solventi. Evitare assolutamente l'impiego di detersivi contenenti sostanze corrosive o acide (acido cloridrico, acetico, fosforico), spugne abrasive e tamponi con fili metallici, si consiglia l'uso di un detergente con un PH neutro.

**ATOSSICITÀ**

Il prodotto non risulta tossico o nocivo all'uomo, agli animali o all'ambiente.

**ECOLOGIA**

Alla fine della sua utilizzazione non disperdere l'oggetto nell'ambiente, ma smaltirlo secondo le modalità previste dall'azienda comunale di smaltimento rifiuti.

## PRODUCT DESCRIPTION

## BRASS

**MATERIALS USED****BRASS**

Brass is an alloy consisting mainly of copper and zinc. It is a ductile and malleable material with good corrosion resistance.

**POLISHED NATURAL BRASS AND SATIN NATURAL BRASS**

Made of brass without protection with a consecutive natural oxidation process. Any differences in color and tonality cannot give rise to disputes

**BRASS WITH A WHITE FINISH**

Brass thermopainted.

**EMBOSSSED PAINTED BRASS AS PER OUR COLOR SAMPLES**

Brass with an application of thermo-paint and final coat of embossed external lacquering.

**USAGE AND MAINTENANCE INSTRUCTIONS****CLEANING/MAINTENANCE FOR BRASS WITH A CHROME, WHITE, SATIN STAINLESS-STEEL FINISH AND LACQUERED MATT AS PER OUR COLOR SAMPLES**

For correct cleaning of the product, wash only with solvent-free soaps. absolutely avoid the use of detergents containing corrosive or acid substances (hydrochloric, acetic, phosphoric acid), abrasive sponges and swabs with metal wires, we recommend the use of a detergent with a neutral PH.

**TOXICITY**

The product does not appear toxic to humans, animals or to the environment.

**ECOLOGY**

Only discard in appropriate disposals according to rules and regulations in your area.

**Avvertenza:** la presente scheda prodotto ottempera alle disposizioni della legge del 10 aprile 1991 n. 126 "Norme per l'informazione del consumatore" e al Decreto del 8 febbraio 1997 n.101 "Regolamento d'attuazione"

**Warning:** The current product information complies with law n.126 of the 10th of April 1991 "Regulations for consumer information" and to ordinance n.101 of the 8th of February 1997 "Fulfilment Regulations"

## MATERIALI IMPIEGATI

### Pietra naturale

Data la caratteristica naturale della pietra, ogni singolo pezzo può presentare venature, differenze di tonalità, intrusioni minerali, avvallature, stuccature.

I nostri prodotti vengono ricavati, tramite lavorazioni artigianali, da unici blocchi in pietra. Ogni tipo di pietra presenta un aspetto diverso per infinite varietà di venature e colori da blocco a blocco. Tali caratteristiche sono la conferma dell'utilizzo di materiali naturali e non possono dare adito a contestazioni.

La lavorazione della base in marmo, è frutto di un processo totalmente artigianale, la presenza di eventuali differenze, di colore e dimensione, fra un basamento ed un' altro non può dare adito a contestazioni.

## PRODUCT DESCRIPTION

### MATERIALS USED

#### Natural stone

Given the natural characteristics of the stone, each piece can present veins, tonality differences, mineral intrusion or stucco-work.

Our products are hand carved from single stone blocks each presenting a diverse aspect caused by a variety of veins and colors. Such characteristics confirm our use of natural material of which cannot give rise to disputes.

The workmanship of the marble base is the result of a totally artisanal process, the presence of any differences in color and/or size, between one base and another cannot give rise to disputes.

**Avvertenza:** la presente scheda prodotto ottempera alle disposizioni della legge del 10 aprile 1991 n. 126 "Norme per l'informazione del consumatore" e al Decreto del 8 febbraio 1997 n.101 "Regolamento d'attuazione"

**Warning:** The current product information complies with law n.126 of the 10th of April 1991 "Regulations for consumer information" and to ordinance n.101 of the 8th of February 1997 "Fulfillment Regulations"

## ISTRUZIONI PER L'USO E MANUTENZIONE

### PULIZIA

Al momento della posa in opera consigliamo un trattamento idrorepellente al fine di saturarne la porosità senza modificarne l'aspetto originario. Per il trattamento utilizzare il prodotto "Clean Stone", da noi fornito (vedi scheda prodotto).

Utilizzare il prodotto con un panno morbido o un pennello, trattare tutta la superficie interessata e lasciarlo agire per 30 minuti, ripetere l'operazione una seconda volta. Rimuovere eventuali residui di polvere con un panno asciutto.

Pulire con normali detergenti di tipo neutro a basso contenuto alcalino.

Si sconsiglia l'uso di prodotti aggressivi quali anticalcare, acidi, abrasivi, sgrassanti forti, alcool.

### ATOSSICITÀ

Il prodotto non risulta tossico o nocivo all'uomo, agli animali o all'ambiente.

### ECOLOGIA

Alla fine della sua utilizzazione non disperdere l'oggetto nell'ambiente, ma smaltirlo secondo le modalità previste dall'azienda comunale di smaltimento rifiuti.

## PRODUCT DESCRIPTION

## STONE

### USAGE AND MAINTENANCE INSTRUCTIONS

#### CLEANING

Once installed, we advise a waterproofing treatment without modifying the original aspect. For treatment use the product Clean Stone provided (see spec sheet).

Apply with a soft cloth or brush, treat the entire surface and wait 30 minutes for the product to have taken effect after which apply the second coat. Remove eventual residue of dust with a dry cloth.

Clean with normal neutral detergents with a low alkaline content.

Not advisable are strong abrasive cleaners, grease or calcareous removers, acids and alcohol.

#### TOXICITY

The product does not appear toxic to humans, animals or to the environment.

#### ECOLOGY

Only discard in appropriate disposals according to rules and regulations in your area.

## MATERIALI IMPIEGATI

### COLORMOOD

E' un materiale composto per la maggior parte da idrossido di alluminio e resine sintetiche a basso contenuto di stirene. Colorato in massa la materia viene ultimata con l'applicazione di un protettivo che dona al materiale una finitura extra matt.

## ISTRUZIONI PER L'USO E MANUTENZIONE

### PULIZIA COLORMOOD

Per la pulizia è particolarmente consigliato il detergente liquido Art. CLEANSURFACE. Al termine della pulizia si consiglia di risciacquare abbondantemente. Non utilizzare acqua a temperature superiori a 60°. Evitare utilizzo e contatto di prodotti contenenti \*idrossido di sodio (es. Soda caustica, stura lavandini, stura wc) in quanto possono dar vita a fenomeni di alterazione di colore come illustrato nei dati allegati eseguiti da test in laboratorio.

**N.B:** in caso di graffi o bruciature non carteggiare il prodotto. Per una valutazione sul danno contattare l'azienda.

### ATOSSICITÀ

Il prodotto non risulta tossico o nocivo all'uomo, agli animali o all'ambiente.

### ECOLOGIA

Alla fine della sua utilizzazione non disperdere l'oggetto nell'ambiente, ma smaltirlo secondo le modalità previste dall'azienda comunale di smaltimento rifiuti.

VALUTAZIONE DEL RISULTATO	5: NESSUN CAMBIAMENTO 4: LIEVE CAMBIAMENTO 3: MODERATO CAMBIAMENTO 2: CAMBIAMENTO SIGNIFICATIVO 1: FORTE CAMBIAMENTO		
TIPO DI ANALISI	VALUTAZIONE DELLA RESISTENZA DELLE SUPERFICI AI LIQUIDI FREDDI		
RISULTATI	LIQUIDO	DURATA DEL TEST (MIN)	RISULTATO
	ACIDO ACETICO 10%	60	5
	ACIDO ACETICO 4%	60	5
	ACETONE	60	5
	SOLUZIONE DI AMMONIACA	60	5
	ACIDO CITRICO	60	5
	AGENTE DETERGENTE	360	5
	CAFFÈ	60	5
	DISINFETTANTE (7.1)	10	5
	DISINFETTANTE (7.2)	10	5
	INCHIOSTRO	10	5
	ETANOLO 96%	10	5
	ETANOLO 48%	10	5
	ETILE + BUTILE ACETATO	360	5
	LATTE CONDENSATO	60	5
	OLIO D'OLIVA	60	5
	OLIO DI PARAFFINA	360	5
	CARBONATO DI SODIO 10%	60	5
	CARBONATO DI SODIO 0,5%	60	5
TÈ	60	5	
ACQUA	360	5	
PERSPIRAZIONE (ACIDA)	360	5	
PERSPIRAZIONE (BASICA)	360	5	
NORMA DI RIFERIMENTO	UNI EN14720		

TIPO DI ANALISI	RESISTENZA AGLI AGENTI CHIMICI E MACCHIE	
RISULTATI	PRODOTTO	RISULTATO
	ACIDO ACETICO 10% V/V	No macchie e nessun deterioramento
	ETANOLO 70%	No macchie e nessun deterioramento
	IPOCLORITO DI SODIO (5%Cl <sub>2</sub> )	No macchie e nessun deterioramento
	BLU DI METILENE 1% m/m	No macchie e nessun deterioramento
	CLORURO DI SODIO 170 gr/l	No macchie e nessun deterioramento
	* IDROSSIDO DI SODIO 5% m/m	Si macchie (perdita di colore). Nessun deterioramento N.B: In caso di utilizzo di questo elemento chimico avviene una perdita di colore (alone). Questo però non pregiudica la funzionalità del prodotto.
NORMA DI RIFERIMENTO	UNI EN 14688 PUNTO 4,4	

**Avvertenza:** la presente scheda prodotto ottempera alle disposizioni della legge del 10 aprile 1991 n. 126 "Norme per l'informazione del consumatore" e al Decreto del 8 febbraio 1997 n.101 "Regolamento d'attuazione"

## MATERIALS USED

### COLORMOOD

It is a material composed for the most part of aluminum hydroxide and synthetic resins with a low styrene content. Mass-colored, the material is completed with the application of a protective coat that gives the material an extra matt finish.

## USAGE AND MAINTENANCE INSTRUCTIONS

### CLEANING COLORMOOD

For cleaning we recommend the liquid detergent Art. CLEANSURFACE. When finished cleaning it is recommended to rinse thoroughly. Do not use water at temperatures above 60°. Avoid using and/or contact with products containing \*sodium hydroxide (eg. caustic soda, sink plunger, toilet plunger) as they can discolor the material as illustrated in the attached data performed by laboratory tests.

**P.S.:** in the case of scratches or burns do not sand the product. For an assessment of the damage, contact the company.

### TOXICITY

The product does not appear toxic to humans, animals or to the environment.

### ECOLOGY

Only discard in appropriate disposals according to rules and regulations in your area.

EVALUATION OF THE RESULT	5: NO CHANGE 4: SLIGHT CHANGE 3: MODERATE CHANGE 2: SIGNIFICANT CHANGE 1: STRONG CHANGE		
TYPE OF TESTING	EVALUATION OF THE RESISTANCE OF THE SURFACES TO COLD LIQUIDS		
TEST RESULTS	LIQUID	DURATION OF THE TEST (MIN)	RESULT
	ACETIC ACID 10%	60	5
	ACETIC ACID 4%	60	5
	ACETONE	60	5
	AMMONIA SOLUTION	60	5
	CITRIC ACID	60	5
	DETERGENT	360	5
	COFFEE	60	5
	DISINFECTANT (7.1)	10	5
	DISINFECTANT (7.2)	10	5
	INK	10	5
	ETHANOL 96%	10	5
	ETHANOL 48%	10	5
	ETHIL + BUTYL ACETATE	360	5
	CONDENSED MILK	60	5
	OLIVE OIL	60	5
	PARAFFIN OIL	360	5
	SODIUM CARBONATE 10%	60	5
SODIUM CARBONATE 0,5%	60	5	
TEA	60	5	
WATER	360	5	
PERSPIRATION (ACID)	360	5	
PERSPIRATION (BASIC)	360	5	
REFERENCE STANDARD	UNI EN14720		

TYPE OF TESTING	RESISTANCE TO CHEMICAL AGENTS AND STAINS	
TEST RESULTS	PRODUCT	RESULT
	ACETIC ACID 10% V/V	No stain nor deterioration
	ETHANOL 70%	No stain nor deterioration
	SODIUM HIPOCHLORITE(5%Cl <sub>2</sub> )	No stain nor deterioration
	METHYLEN BLUE 1% m/m	No stain nor deterioration
	SODIUM CLORIDE 170 gr/l	No stain nor deterioration
* SODIUM HYDROXIDE 5% m/m	Yes stain (loss of color). No deterioration  P.S. In case of using this chemical element there is a loss in color (halo). This does not affect the functionality of the product.	
REFERENCE STANDARD	UNI EN 14688 point 4.4	

**Warning:** The current product information complies with law n.126 of the 10th of April 1991 "Regulations for consumer information" and to ordinance n.101 of the 8th of February 1997 "Fulfilment Regulations"

## MATERIALI IMPIEGATI

FLUMOOD® è un materiale composto per la maggior parte da idrossido di alluminio e resine sintetiche a basso contenuto di stirene.

## ISTRUZIONI PER L'USO E MANUTENZIONE

### PULIZIA FLUMOOD BIANCO

Pulire con pulitori abrasivi. Per la pulizia è particolarmente consigliato il detergente liquido Art. CLEANSURFACE utilizzato con spugna abrasiva tipo SCOTCH BRITE®. Essendo un materiale omogeneo in tutto il suo spessore può venire ripristinato con spugnette e pulitori abrasivi attualmente in commercio, può quindi essere riparato dalle aggressioni superficiali, quali graffi, bruciature di sigaretta e macchie ostinate riportando la superficie alla bellezza originale. Al termine della pulizia si consiglia di risciacquare abbondantemente. Evitare prodotti contenenti ammoniaca.

### ATOSSICITÀ

Il prodotto non risulta tossico o nocivo all'uomo, agli animali o all'ambiente.

### ECOLOGIA

Alla fine della sua utilizzazione non disperdere l'oggetto nell'ambiente, ma smaltirlo secondo le modalità previste dall'azienda comunale di smaltimento rifiuti.

## MATERIALS USED

FLUMOOD® is a material composed for the most part from aluminum hydroxide and synthetic resins with low styrene content.

## USAGE AND MAINTENANCE INSTRUCTIONS

### WHITE FLUMOOD CLEANING

Clean with abrasive cleaners. For cleaning it is particularly recommended the liquid detergent Art. CLEANSURFACE to be used with an abrasive sponge like SCOTCH BRITE®. Being a homogeneous material throughout its thickness, it can be restored with buffer pads and can therefore be used to remove surface scratches, cigarette burns and stubborn stains, bring back the surface to its original beauty. After cleaning thoroughly rinse with water. Avoid products containing ammonia.

### TOXICITY

The product does not appear toxic to humans, animals or to the environment.

### ECOLOGY

Only discard in appropriate disposals according to rules and regulations in your area.

**ATTENZIONE**

Si declina ogni responsabilità relativa ad eventuali inesattezze contenute in queste istruzioni dovute ad errori di trascrizione.

**WARNING**

We decline all responsibility and eventual inaccuracy contained in the instructions due to transcript errors.

**ATTENTION**

Nous ne nous retenons pas responsable des erreurs éventuelles contenu dans ces instructions dues à une mauvaise transcription.

**ACHTUNG**

Für eventuelle Fehler bei der Übersetzung der technischen Liste weißt Antonio Lupi Design S.p.A jegliche Verantwortung von sich.

**ATENCIÓN**

Declinamos cualquier responsabilidad por eventuales inexactitudes contenidas en estas instrucciones debidas a errores de transcripción.

**ВНИМАНИЕ**

Компания снимает с себя любую ответственность за возможные неточности, содержащиеся в данных инструкциях и возникшие при перепечатке материалов.

# antoniolupi

## 73

VIA MAZZINI  
75

Antonio Lupi Design S.p.A.  
via Mazzini 73/75 - 50050 Stabbia  
Cerreto Guidi (Firenze) - Italy  
T +39 0571 586881\_95651  
F +39 0571 586885  
[www.antoniolupi.it](http://www.antoniolupi.it)  
[lupi@antoniolupi.it](mailto:lupi@antoniolupi.it)