

## DUNE

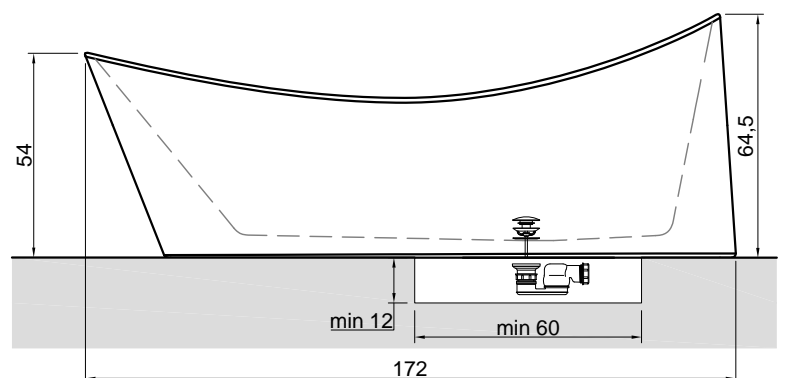
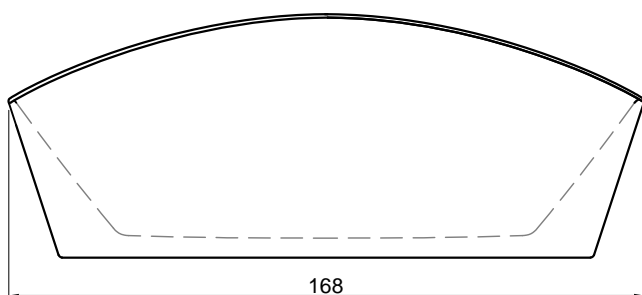
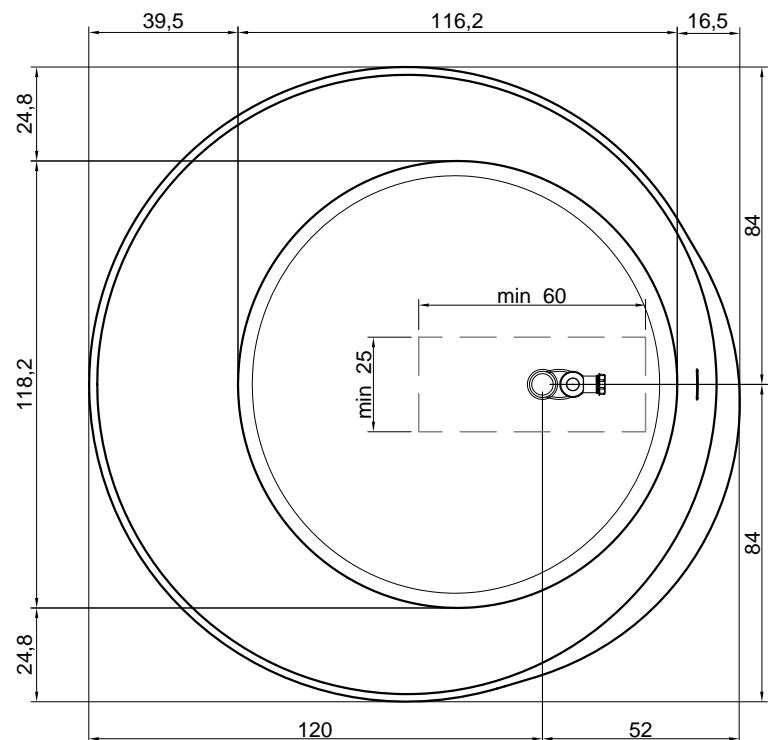
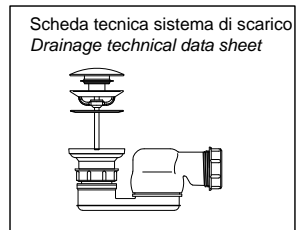


**Articolo:** DUNE1  
**Materiale:** CRISTALPLANT®  
**Troppo pieno:** SI  
**Portata:** l/s 0,63  
**Peso lordo:** kg 340 ca.  
**Peso netto:** kg 191 ca.  
**Dimensione imballo:** cm 180 x 184 x 89  
**Capacità:** l 430 ca.  
 \*Considerando il limite di capienza al troppo pieno

**Descrizione:** Vasca da bagno tonda in Cristalplant, completa di piletta con sistema di scarico a pressione klik-clak, sifone e tubo flessibile.

**Article:** DUNE1  
**Material:** CRISTALPLANT®  
**Overflow:** YES  
**Flow rate:** l/s 0,63  
**Gross weight:** kg 340 ca.  
**Net weight:** kg 191 ca.  
**Packing dimensions:** cm 180 x 184 x 89  
**Capacity:** l 430 ca.  
 \*Considering the capacity of water to the overflow

**Description:** Round Cristalplant bathtub complete with drain pipe fitting and pressure plug, siphon and flexible hose.



## DUNE



**Articolo:** DUNE2  
**Materiale:** CRISTALPLANT®  
**Troppopieno:** SI  
**Portata:** l/s 0,63  
**Peso lordo:** kg 201 ca.  
**Peso netto:** kg 142 ca.  
**Dimensione imballo:** cm 190 x 190 x 83  
**Capacità\*:** l 430 ca.  
 \*Considerando il limite di capienza al troppopieno

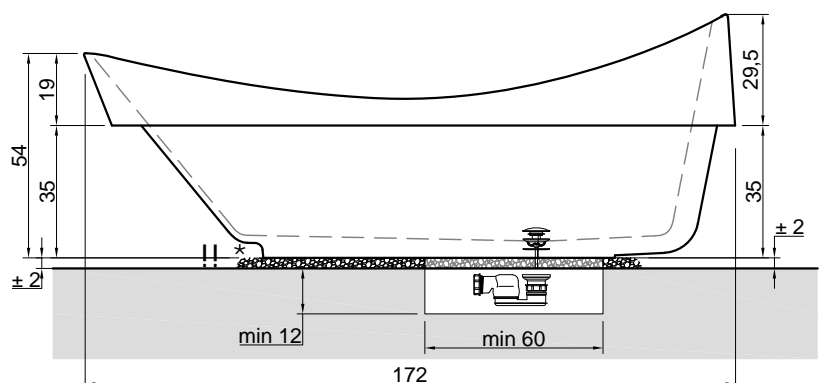
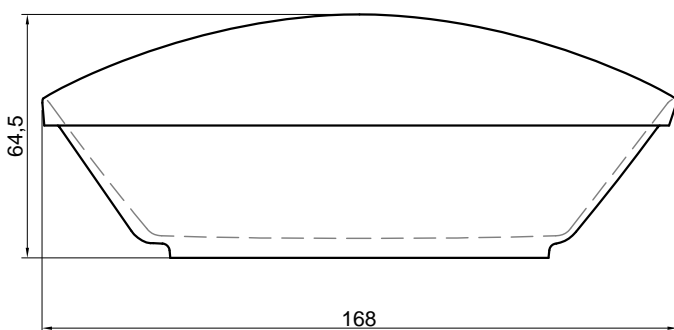
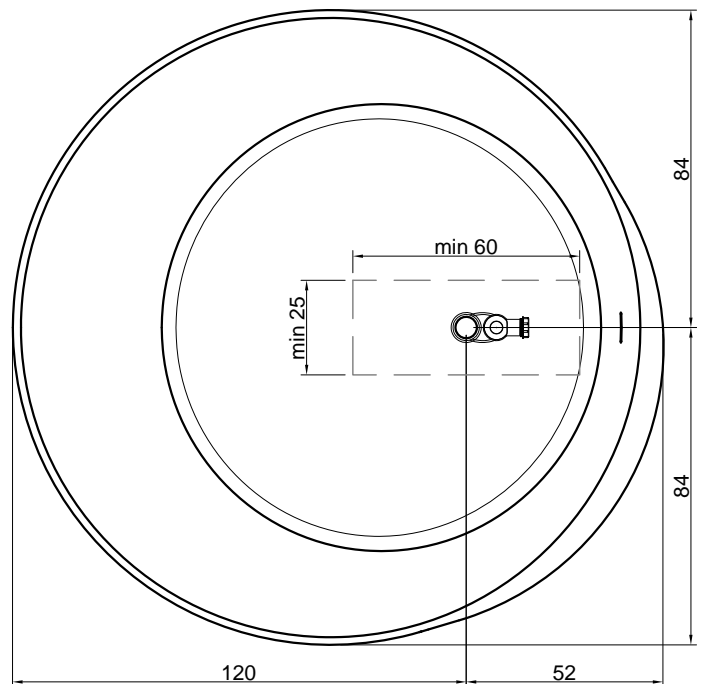
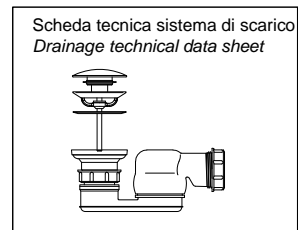
**Descrizione:** Vasca da bagno tonda a semincasso in Cristalplant, completa di piletta con sistema di scarico a pressione clik-clak, sifone e tubo flessibile.

**\*N.B.** Per una corretta installazione si consiglia l'uso della schiuma poliuretanic tra la vasca e il pavimento

**Article:** DUNE2  
**Material:** CRISTALPLANT®  
**Overflow:** YES  
**Flow rate:** l/s 0,63  
**Gross weight:** kg 201 ca.  
**Net weight:** kg 142 ca.  
**Packing dimensions:** cm 190 x 190 x 83  
**Capacity\*:** l 430 ca.  
 \*Considering the capacity of water to the overflow

**Description:** Semi-encased round Cristalplant bathtub complete with drain and pressure plug, siphon and flexible hose.

**\*NB:** For correct installation, we recommend the use of polyurethane foam between the tub and the floor



## MATERIALS USED

### CRISTALPLANT®

Cristalplant® is a patented composite material comprising mainly of natural minerals of aluminum hydrate bonded with a small percentage of polyester acrylate resins.

Since it is homogeneous throughout its thickness it can be restored with abrasive pads and commercially available abrasive cleaners.

It can therefore be restored from surface damage such as scratches, cigarette burns, or stains restoring the area to its original beauty.

### Biobased CRISTALPLANT®

CRISTALPLANT® biobased is environmentally sustainable and derives from resinous materials of plant origin mixed with pure inert natural minerals. Unlike CRISTALPLANT the 30% of fossil origin resin is replaced with polyesters of plant origin derived from certified crops, 60% of the composition is formed from aluminum hydrate which can be recycled and reused as inert, 100% restorable even with scratched surfaces, stains or burns. Completely produced in Italy.

### TOXICITY

The product does not appear toxic to humans, animals or to the environment.

### ECOLOGY

Only discard in appropriate disposals according to rules and regulations in your area.

## SCHEDE PRODOTTO

## Cristalplant/ Cristalplant biobased

## MATERIALI IMPIEGATI

### CRISTALPLANT®

Il Cristalplant® è un materiale brevettato composto da un'alta percentuale di carica minerale naturale di idrato di alluminio e da una bassa percentuale di resina poliestere acrilata.

Essendo un materiale omogeneo in tutto il suo spessore può venire ripristinato con spugnette e pulitori abrasivi attualmente in commercio, può quindi essere riparato dalle aggressioni superficiali, quali graffi, bruciature di sigaretta e macchie ostinate riportando la superficie alla bellezza originale.

### CRISTALPLANT® biobased

CRISTALPLANT® biobased è un materiale eco-sostenibile che deriva da materie prime resinose di origine vegetale miscelate con minerali inerti naturali di estrema purezza. A differenza del CRISTALPLANT® il 30% della resina di origine fossile è stata sostituita da poliesteri di origine vegetale derivanti da coltivazioni certificate, il 60% della composizione è ricavata dall'idrato di alluminio, il quale può essere riciclato e riutilizzato a fine vita come inerte, ripristinabile al 100% anche con superficie graffiata, macchiata o bruciata. Viene prodotto interamente in Italia

### ATOSSICITÀ

Il prodotto non risulta tossico o nocivo all'uomo, agli animali o all'ambiente.

### ECOLOGIA

Alla fine della sua utilizzazione non disperdere l'oggetto nell'ambiente, ma smaltirlo secondo le modalità previste dall'azienda comunale di smaltimento rifiuti.

## USAGE AND MAINTENANCE INSTRUCTIONS

### CLEANING

Clean with a damp cloth or with common liquid detergents for domestic use. Particularly recommended are liquid detergents such as CLEANSURFACE used with an abrasive sponge such as a SCOTCH BRITE® pad.

Do not use aggressive chemical products such as acetone, trichloroethylene nor strong acids.

Removing stubborn stains, scratches and burns:

Cristalplant® is a material homogeneous throughout its thickness and scratches, cigarette burns and stubborn stains can be removed returning the surface to its original beauty by following these instruction: For light superficial damage, the surface can be restored by using an abrasive Scotch-Brite® pad (trade mark of 3M) and household abrasive cleaner. For deeper damages one can sand the damaged area. If the defect is still visible, repeat the sanding using very fine grain abrasive paper.

## ISTRUZIONI PER L'USO E MANUTENZIONE

### PULIZIA

Pulire con panno umido o comuni detergenti liquidi per la pulizia domestica. Sono particolarmente consigliati detergenti liquidi, quali CLEANSURFACE utilizzati con spugna abrasiva tipo SCOTCH BRITE®.

Non utilizzare prodotti chimici aggressivi quali acetone, trielina, acidi a basi forti.

Come rimuovere macchie ostinate, graffi e bruciature

Cristalplant® è un materiale omogeneo in tutto il suo spessore, può quindi essere riparato dalle aggressioni superficiali, quali graffi, bruciature di sigarette e macchie ostinate riportando la superficie alla bellezza originale semplicemente seguendo queste indicazioni:

Per piccoli danneggiamenti è possibile ripristinare la superficie adoperando una spugna abrasiva Scotch Brite® (marchio registrato 3M) e un comune pulitore abrasivo. Levigare superficialmente la parte danneggiata. Se il difetto è ancora visibile ripassare levigando con carta abrasiva molto fine.

**ATTENZIONE**

Si declina ogni responsabilità relativa ad eventuali inesattezze contenute in queste istruzioni dovute ad errori di trascrizione.

**WARNING**

We decline all responsibility and eventual inaccuracy contained in the instructions due to transcript errors.

**ATTENTION**

Nous ne nous retenons pas responsable des erreurs éventuelles contenu dans ces instructions dues à une mauvaise transcription.

**ACHTUNG**

Für eventuelle Fehler bei der Übersetzung der technischen Liste weißt Antonio Lupi Design S.p.A jegliche Verantwortung von sich.

**ATENCIÓN**

Declinamos cualquier responsabilidad por eventuales inexactitudes contenidas en estas instrucciones debidas a errores de transcripción.

**ВНИМАНИЕ**

Компания снимает с себя любую ответственность за возможные неточности, содержащиеся в данных инструкциях и возникшие при перепечатке материалов.

# antoniolupi

## 73

VIA MAZZINI  
75

Antonio Lupi Design S.p.A.  
via Mazzini 73/75 - 50050 Stabbia  
Cerreto Guidi (Firenze) - Italy  
T +39 0571 586881\_95651  
F +39 0571 586885  
[www.antoniolupi.it](http://www.antoniolupi.it)  
[lupi@antoniolupi.it](mailto:lupi@antoniolupi.it)