

CALICE

Modello e design registrato, brevetto depositato
Registered model and design, patent pending

Articolo: CALICE / CALICEL

Materiale: Corian

Troppopieno: NO

Portata: l/s 0,42

Peso lordo: kg 81 ca.

Peso netto: kg 33 ca.

Dimensione imballo: cm 98 x 104,5 x 66

Descrizione: Lavabo da incasso a parete in Corian, con o senza illuminazione a led, completo di piletta ispezionabile, sifone e tubo flessibile.

Article: CALICE / CALICEL

Material: Corian

Overflow: NO

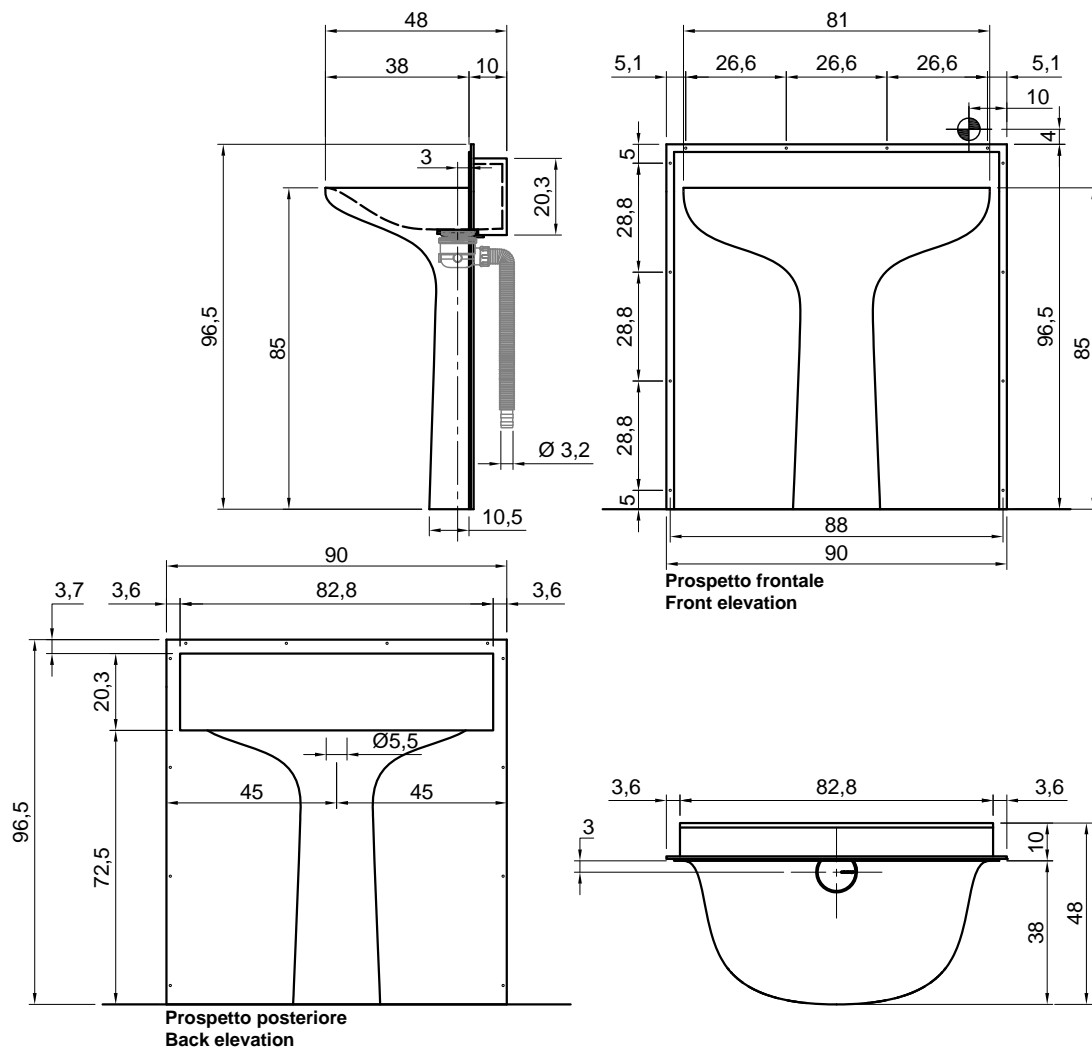
Flow rate: l/s 0,42

Gross weight: kg 81 ca.

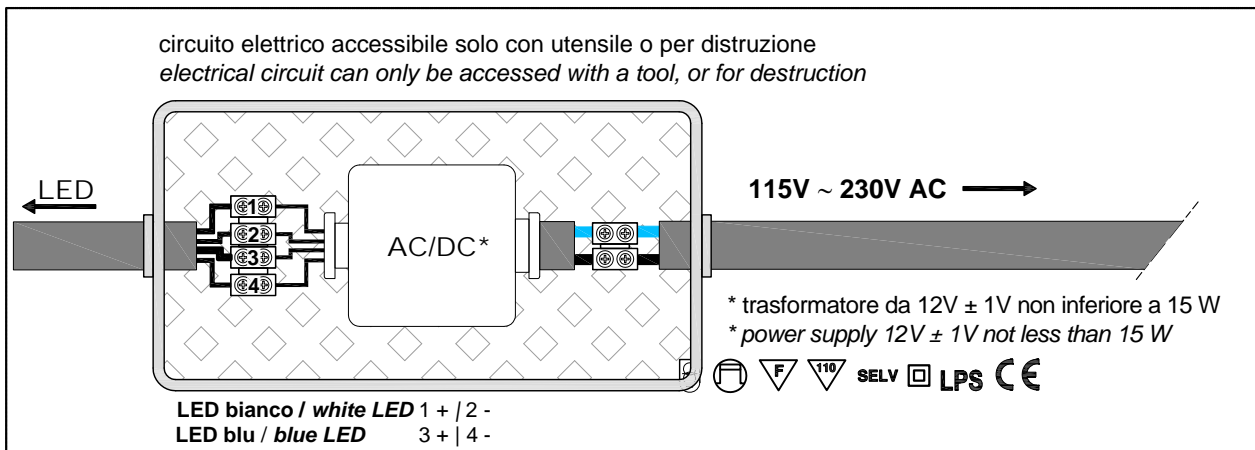
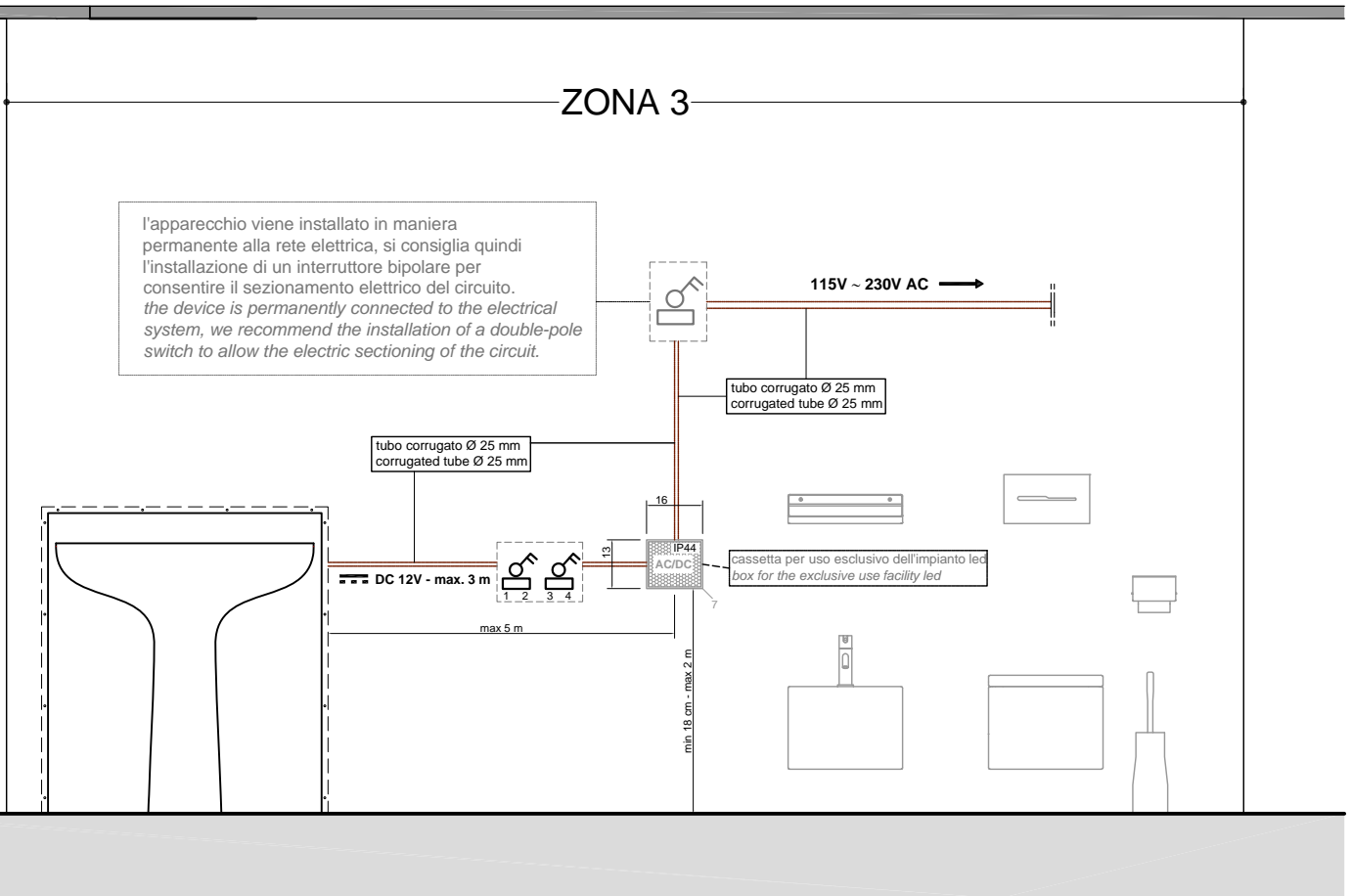
Net weight: kg 33 ca.

Packing dimensions: cm 98 x 104,5 x 66

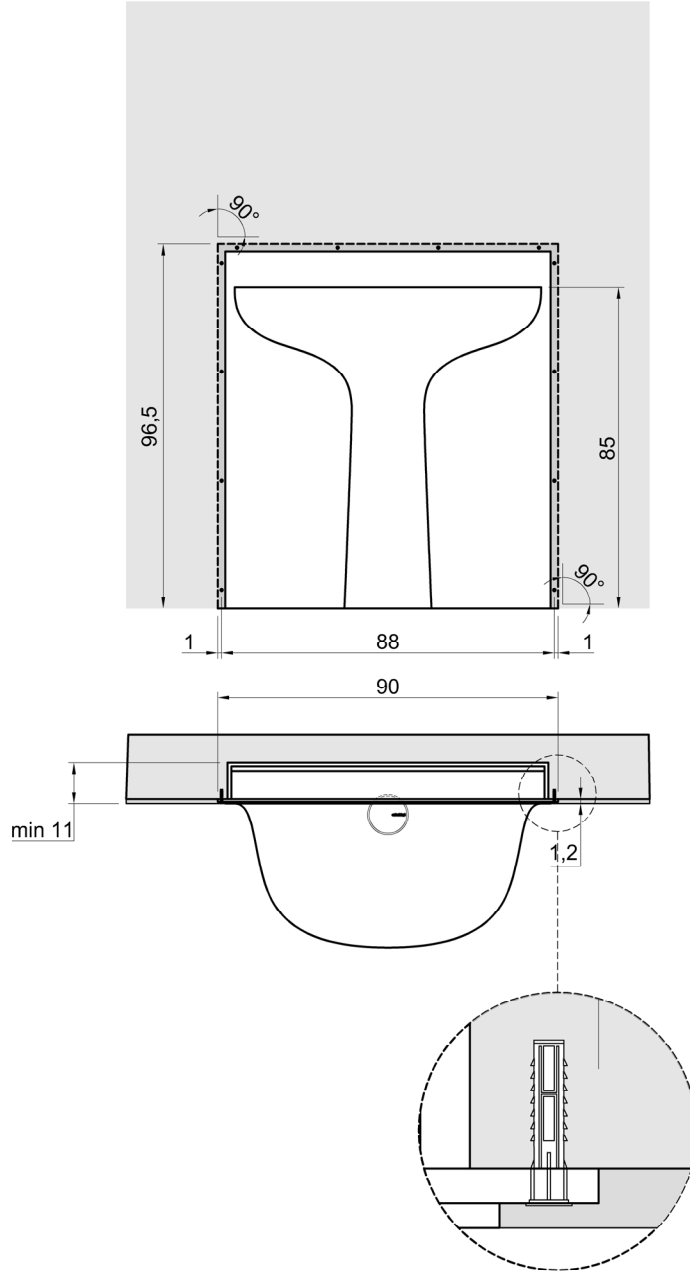
Description: Encased Corian sink with or without led lighting, complete with inspectable drain, trap and flexible hose.



CALICE - Schema elettrico - electrical diagram



CALICE - Schema d' installazione / *Installation layout*



MATERIALI IMPIEGATI

CORIAN®

Corian® è un materiale compatto e non poroso, composto in modo omogeneo da $\pm 1/3$ di resina acrilica (conosciuta anche come Metracrilato di Polimetile o PMMA) e da $\pm 2/3$ di sostanze minerali. Il componente principale è il Tri-idrato di Alluminio (ATH), un minerale derivato dalla bauxite, da cui viene estratto l'alluminio. Corian® è il materiale originale prodotto dalla DuPont per superfici solide.

Essendo solido ed omogeneo è facilmente riparabile, infatti possibile ripristinare piccole scalfiture con un apposito stucco bicomponente e togliere facilmente graffi, piccoli tagli e abrasioni con l'utilizzo di carta abrasiva, in modo da restituire al prodotto la sua bellezza originale. Molti danni dovuti da urti, calore o prodotti chimici possono essere riparati solitamente sul luogo ridando integralmente alla superficie il suo aspetto originale, regolare, igienico.

ISTRUZIONI PER L'USO E MANUTENZIONE

PULIZIA*

Pulire con panno umido o comuni detergenti liquidi per la pulizia domestica. Sono particolarmente consigliati detergenti liquidi, quali CLEANSURFACE utilizzati con spugna abrasiva tipo SCOTCH BRITE®. Non utilizzare prodotti chimici aggressivi quali acetone, trielina, cloruro di metilene, diluenti di smalto per unghie, acidi e basi forti. Nel caso in cui venga macchiato con smalto per unghie bisogna far attenzione a non utilizzare un solvente a base di acetone che potrebbe danneggiare la superficie.

PULIZIA RIVESTIMENTO LEGNO

Non usare prodotti comuni per la pulizia del legno che possono danneggiare la finitura opaca. Utilizzare esclusivamente il prodotto CLEAN WOOD da noi fornito. Versare il prodotto su un panno morbido e distribuirlo uniformemente sulla superficie da trattare. Non usare spugne abrasive.

PULIZIA RIVESTIMENTO LACCATO

Pulire i mobili con panno morbido o spugna non abrasiva umida o con alcool etilico diluito. Tutte le operazioni devono essere effettuate con cura per non graffiare o lucidare la superficie.

ATOSSICITÀ

Il prodotto non risulta tossico o nocivo all'uomo, agli animali o all'ambiente.

ECOLOGIA

Alla fine della sua utilizzazione non disperdere l'oggetto nell'ambiente, ma smaltirlo secondo le modalità previste dall'azienda comunale di smaltimento rifiuti.

AVVERTENZA

I lavabi, piatti doccia e vasche vanno posati in bolla.

Guida per la rimozione delle macchie*

Tipo di macchia	Procedura
Manutenzione giornaliera.	A. B. C. E.
Aceto, caffè, tè, succo di limone, olii vegetali, ketchup, residui di grasso, olio.	A. B. C. D.
Acqua ricca di calcare, sapone, minerali.	A. B. F.
Polline di giglio, zafferano, graffio significativo, bruciatura di sigaretta, lucido per scarpe, inchiostro, segno di penna	A. B. C. E.
Mercurocromo, sangue, vino rosso, profumo.	A. B. C. D. E.
Smalto per unghie.	A. B. C. G.
Ferro o ruggine.	A. B. C. H.
Iodio, muffa.	A. B. C. E.

A Rimuovere il residuo con panno

B Sciacquare la superficie con acqua calda e asciugare con panno morbido

C Usare un panno umido e una crema abrasiva leggera (es. Cif®)

D Usare una spugna abrasiva (tipo Scotch-Brite®) strofinare sulla macchia con un prodotto detergente a base di ammoniacca (es. Mastro Lindo)

E Usare una spugna abrasiva (tipo Scotch-Brite®) e strofinare sulla macchia con candeggina**

F Usare una spugna abrasiva (tipo Scotch-Brite®) e strofinare sulla macchia con un prodotto di pulizia anticalcare (tipo Viakal®) o aceto. Sciacquare più volte con acqua calda ed asciugare con panno morbido

G Usare una spugna abrasiva (tipo Scotch-Brite®) e strofinare sulla macchia con un prodotto privo di acetone. Sciacquare più volte con acqua calda e asciugare con panno morbido

H Usare una spugna abrasiva (tipo Scotch-Brite®) e strofinare sulla macchia con una paglietta o rimuovere la ruggine. Sciacquare più volte con acqua calda e asciugare con un panno morbido

* Pulire facendo sempre movimenti rotatori

** La candeggina può scolorire il Corian® se non è rimossa completamente risciacquare con abbondante acqua

PULIZIA SIFONE INTEGRATO DEI LAVABI

Pulire periodicamente il sifone integrato, per eliminare eventuali depositi

- Posizionare un contenitore sotto il sifone, in corrispondenza del tappo d'ispezione posizionato nella parte centrale del lavabo, per la raccolta dell'acqua sporca
- Svitare il tappo d'ispezione e far uscire completamente l'acqua dal sifone
- Far scorrere abbondante acqua calda nel lavabo, inserendo degli stracci nella fessura di scarico del lavabo: prima centralmente e poi lateralmente
- Riavvitare il tappo d'ispezione e far scorrere acqua nel lavabo in modo che la vaschetta del sifone si riempia nuovamente

MATERIALS USED

CORIAN®

Corian® is a solid, non-porous surfacing material homogeneously composed of $\pm 1/3$ acrylic resin (also known as PolyMethyl MethAcrylate or PMMA), and $\pm 2/3$ natural minerals. These minerals are composed of Aluminum TriHydrate(ATH) derived from bauxite, an ore from which aluminum is extracted. Corian® is the original material produced by DuPont for solid surfaces.

Being inherently "renewable" because it is solid and homogeneous all the way through. Most damages, including severe impact, heat or chemical damage, can usually be repaired on site to restore the original, smooth, hygienic solid surface integrity.

USAGE AND MAINTENANCE INSTRUCTIONS

CLEANING *

Clean with a damp cloth or with common liquid detergents for domestic use. Particularly recommended are liquid detergents such as CIF® used with an abrasive sponge such as a SCOTCH BRITE® pad. Do not use aggressive chemical products such as acetone, trichloroethylene nor strong acids. Warning: Level sinks, shower trays and tubs.

Cleaning of wood covering

Avoid using common products for cleaning the wood which can damage the matt finish. Use exclusively the CLEANWOOD product provided by our company. Use a damp cloth and distribute evenly over the surface to clean. Avoid the use of abrasive sponges.

Cleaning of lacquered covering

Clean the furniture with a soft damp cloth or non abrasive sponge or with diluted acetyl alcohol. All cleaning should be done with great care so as not to scratch the surface.

TOXICITY

The product does not appear toxic to humans, animals or to the environment. Only discard in appropriate disposals according to rules and regulations in your area.

ECOLOGY

Only discard in appropriate disposals according to rules and regulations in your area.

WARNING

The sinks, shower trays and tubs must be installed leveled.

Common household spills	Procedura
Everyday cleaning.	A. B. C. E.
Vinegar, coffee, tea, lemon juice, vegetable, dyes, ketchup, grease, fat and oil residues	A. B. C. D.
Water scale, soap, minerals.	A. B. F.
Pollen, saffron, a light scratch, cigarette burns, shoe polish, Ink, marker pen.	A. B. C. E.
Mercurochrome, blood, red wine, perfume.	A. B. C. D. E.
Nail varnish spills.	A. B. C. G.
Iron or rust.	A. B. C. H.
Iodine, mildew.	A. B. C. E.

A Remove excess with a soft cloth

B Rinse surface with warm water and dry with a soft cloth

C Use a damp cloth and a mild cream abrasive cleanser. (e.g. Jif active, Bar Keepers Friend);

D Use an abrasive plastic scouring pad (e.g. Scotch-Brite® type) and rub over the stain with detergent or an ammonia based hard-surface cleaner (e.g. Flash, Mr. Muscle, Comet)

E Use an abrasive plastic scouring pad (e.g. Scotch-Brite® type) and rub over the stain with some bleach** (Javel). Rinse several times with warm water and dry with a soft cloth **

F Use an abrasive plastic scouring pad (e.g. Scotch-Brite® type) and rub over the stain with standard household lime-scale remover or vinegar (e.g. Viakal type). Rinse several times with warm water and dry with a soft cloth

G Use an abrasive plastic scouring pad (e.g. Scotch-Brite® type) and rub over the stain with non-acetone based remover. Rinse several times with warm water and dry with a soft cloth

H Use an abrasive plastic scouring pad (e.g. Scotch-Brite® type) and rub over the stain with a metal cleaner or rust remover. Rinse several times with warm water and dry with a soft cloth

* Clean using a circular motion

** La candeggina può scolorire il Corian® se non è rimossa completamente risciacquare con abbondante acqua

CLEANING INTEGRATED SIPHONS IN SINKS

Often clean the integrated siphon to eliminate any deposits.

- . Position a container under the sink in correspondence with the inspection cap positioned centered under the sink to capture dirty water.
- . Unscrew the inspection cap and completely empty the siphon.
- . Allow hot water to run through the sink and thoroughly clean the slit in the sink.
- . Screw back on the inspection cap and let water run to fill the siphon back up.

LEGGERE ATTENTAMENTE LE ISTRUZIONI INDICATE NEL SEGUENTE MANUALE

Attenersi esclusivamente alle indicazioni del manuale per la manutenzione dell'apparecchio.

POSA

Solo per uso interno. Non installare il lavabo troppo vicino a sorgenti di calore come termosifoni, stufe o altre fonti di simile entità. La posa del lavabo richiede personale qualificato.

INSTALLAZIONE

Per i collegamenti delle parti elettriche è necessario il supporto di personale qualificato con esperienza elettrotecnica. Morsetteria non inclusa.

Nell'installazione del lavabo devono essere utilizzati utensili adeguati.

Nelle fasi di installazione è necessario prestare la massima attenzione al rischio di scossa elettrica. Si consiglia l'installazione di un interruttore bipolare per consentire il sezionamento elettrico del circuito.

Nell'installazione del lavabo si raccomanda di realizzare i collegamenti dello scarico e della rubinetteria con tubi elettricamente isolanti; quindi verificare che la resistenza delle parti metalliche del lavabo verso terra per stabilire se deve essere realizzato un collegamento equipotenziale. Realizzare i collegamenti elettrici come nello schema descrittivo nel presente manuale.

UTILIZZO

Non modificare o alterare le condizioni originali del lavabo. Ogni manomissione può comprometterne la sicurezza. Non utilizzare il lavabo per scopi differenti da quelli previsti. Il lavabo deve essere usato solo se completo di tutti i suoi elementi. Nessuna sorgente di fiamma nuda, quali candele accese, deve essere posta sul lavabo.

MANUTENZIONE

Per ogni evidenza di guasto o malfunzionamento rivolgersi immediatamente a Antonio Lupi Design S.p.A.

Tutti i componenti del lavabo devono essere prontamente sostituiti in caso di danneggiamento. La sorgente luminosa contenuta in questo apparecchio deve essere sostituita solo dal costruttore o da personale altrettanto qualificato.

RIMOZIONE E SMALTIMENTO

Durante le operazioni di rimozione dell'apparecchio devono essere prese tutte le precauzioni necessarie a ovviare il rischio di scossa elettrica.

L'apparecchio a rimossa dovrà poi essere smaltito secondo tutte le prescrizioni di legge come rifiuti speciali.

ALIMENTATORE:

Per l'alimentazione del lavabo deve essere utilizzato un alimentatore con le seguenti specifiche:

Input: 230V 50Hz Classe 2;

Output: Classe 3, SELV, 12Vdc

La potenza nominale dell'alimentatore deve essere maggiore di quella indicata nella targa dati dell'apparecchio.

LISEZ ATTENTIVEMENT LES INSTRUCTIONS DU MANUEL SUIVANT

Ne suivez que les instructions du manuel d'entretien de l'appareil.

POSE

Pour usage interne uniquement.

Ne pas installer le lavabo trop près des sources de chaleur telles que les radiateurs, les poêles ou autres sources de ce type.

L'installation du lavabo nécessite un personnel qualifié.

INSTALLATION

Pour les connexions des parties électriques, le soutien d'un personnel qualifié ayant une expérience en électrotechnique est requis.

Bornier non inclus.

Des outils appropriés doivent être utilisés lors de l'installation du lavabo.

Lors de l'installation du lavabo, la plus grande attention doit être portée au risque de choc électrique.

Nous recommandons l'installation d'un interrupteur bipolaire pour permettre la déconnexion électrique du circuit.

Lors de l'installation du lavabo, il est recommandé d'affectuer les raccordements de l'évacuation et de la robinetterie avec des tuyaux électriquement isolants; puis de vérifier la résistance des parties métalliques du lavabo vers le sol pour déterminer si une connexion équipotentielle doit être réalisée.

Effectuez les connexions électriques comme dans le schéma descriptif de ce manuel.

UTILISATION

Ne pas modifier ou altérer l'état d'origine du lavabo. Toute altération du lavabo peut compromettre sa sécurité.

N'utilisez pas le lavabo à d'autres fins que celles prévues.

Le lavabo ne doit être utilisé que s'il est complet avec toutes ses parties.

Aucune source de flamme nue, telle que des bougies allumées, ne doit être placée sur le lavabo.

ENTRETIEN

Pour toute preuve de panne ou de dysfonctionnement, veuillez contacter Antonio Lupi Design S.p.A. immédiatement. Tous les composants du lavabo doivent être remplacés rapidement en cas de dommage.

La source lumineuse contenue dans cet appareil ne doit être remplacée que par le fabricant ou par un personnel également qualifié.

ENLEVEMENT ET ÉLIMINATION

Lors de l'enlèvement de l'appareil, toutes les précautions nécessaires doivent être prises pour éviter le risque de choc électrique.

L'équipement retiré doit ensuite être éliminé conformément à toutes les exigences légales en tant que déchet spécial.

ALIMENTATEUR:

Une unité d'alimentation électrique avec les spécifications suivantes doit être utilisée pour alimenter le lavabo :

Entrée : 230V 50Hz Classe 2

Sortie : Classe 3, SELV, 12Vdc

La puissance nominale de l'alimentateur doit être supérieure à celle indiquée sur l'étiquette de données de l'appareil;

READ CAREFULLY THE INSTRUCTIONS GIVEN IN THE FOLLOWING MANUAL

Keep rigorously to the indications given in the manual for proper maintenance of the product

POSITIONING

For internal use only

Do not install the sink near heated sources like radiators, heater or other similar sources

The installation of the sink requires qualified personnel

INSTALLATION

To connect the electrical parts, the support of qualified personnel with electrotechnical experience is required

Terminal block not included

When installing the sink you must use adequate tools

During installation it is necessary to pay close attention to the risk of electrical shock

We recommend the installation of a bipolar switch to allow the electrical sectioning of the circuit

When installing the sink, it is recommended to make the drain and tap connections with electrically insulated pipes; verify the resistance of the metal parts of the sink to the ground to determine if an equipotential connection must be made.

Make the electrical connections as per the descriptive diagram in the present manual.

USE

Do not modify or alter the original conditions of the sink. Any tampering can compromise its safety.

Do not use the sink for other purposes than what it is intended for.

The sink must be used only if complete with all its elements.

No flame sources, such as lighted candles, should be placed on the sink.

MAINTENANCE

For every sign of wear or malfunctioning call immediately the company Antonio Lupi Design S.p.A.

All components of the sink must be promptly replaced in the event of damage.

The light source contained in this product must be replaced only by the manufacturer or by equally qualified personnel.

REMOVAL AND DISPOSAL

During the removal of the product, all necessary precautions must be taken to avoid the risk of electric shock.

The removed product must then be disposed of according to all legal requirements as special waste.

POWER SUPPLY:

A power supply with the following specifications must be used with the sink:

Input: 230V 50Hz Classe 2;

Output: Classe 3, SELV, 12Vdc

The nominal power of the power supply must be greater than that indicated on the product.

LEER CON CUIDADO LAS INSTRUCCIONES DEL SIGUIENTE MANUAL

Observar sólo las instrucciones del manual para el mantenimiento del aparato.

MONTAJE

Sólo para uso interno.

No instalar el lavabo demasiado cerca de fuentes de calor como radiadores, estufas u otras fuentes de este tipo.

La instalación del lavabo requiere personal calificado.

INSTALACIÓN

Para la conexión de las partes eléctricas se requiere el apoyo de personal calificado con experiencia electrotécnica.

Bloque de bornas no incluido.

Se deben utilizar herramientas adecuadas al instalar el lavabo.

Al instalar el lavabo, se debe prestar la mayor atención posible al riesgo de descarga eléctrica.

Recomendamos la instalación de un interruptor bipolar para permitir la desconexión eléctrica del circuito.

Al instalar el lavabo, se recomienda hacer las conexiones del desagüe y de la grifería con tuberías de aislamiento eléctrico; luego se debe comprobar la resistencia de las partes metálicas del lavabo a tierra para determinar si se debe hacer una unión equipotencial.

Hacer las conexiones eléctricas como en el diagrama descriptivo de este manual.

USO

No modificar o alterar el estado original del lavabo. Cualquier manipulación del lavabo puede comprometer su seguridad.

No usar el lavabo para ningún otro propósito que el previsto.

El lavabo sólo debe usarse si está completo con todas sus partes.

No se deben colocar fuentes de llama desnudas, como velas encendidas, en el lavabo.

MANTENIMIENTO

Para cualquier evidencia de fallo o mal funcionamiento contactar con Antonio Lupi Design S.p.A. inmediatamente.

Todos los componentes del lavabo deben ser reemplazados rápidamente en caso de daño.

La fuente de luz contenida en este aparato debe ser sustituida únicamente por el fabricante o por personal igualmente calificado.

DESMONTAJE Y ELIMINACIÓN

Al desmontar el aparato, deben tomarse todas las precauciones necesarias para evitar el riesgo de una descarga eléctrica;

El equipo desmontado debe ser desechado según todos los requisitos legales, como residuo especial;

SUMINISTRO DE ENERGÍA:

Una fuente de alimentación con las siguientes especificaciones debe ser usada para alimentar el lavabo:

Entrada: 230V 50Hz Clase 2;

Salida: Clase 3, SELV, 12Vdc

La potencia nominal de la fuente de alimentación debe ser mayor que la indicada en la placa de identificación del aparato;

LESEN SIE DIE ANWEISUNGEN IN DER FOLGENDEN ANLEITUNG SORGFÄLTIG DURCH

Beachten Sie nur die Anweisungen im Manual für die Wartung des Geräts“;

MONTAGE

Nur für den internen Gebrauch.

Installieren Sie das Waschbecken nicht zu nahe an Wärmequellen wie Heizkörpern, Öfen oder anderen solchen Quellen

Die Installation des Waschbeckens erfordert qualifiziertes Personal“;

INSTALLATION

Für die Anschlüsse der elektrischen Teile ist die Unterstützung von qualifiziertem Personal mit elektrotechnischer Erfahrung erforderlich“;

Klemmleiste nicht vorhanden“.

Bei der Installation des Waschbeckens müssen geeignete Werkzeuge verwendet werden“;

Bei der Installation des Waschbeckens muss die größtmögliche Aufmerksamkeit auf das Risiko eines elektrischen Schlages gelegt werden“;

Die Installation eines bipolaren Schalters ist empfehlenswert, um die elektrische Trennung des Stromkreises zu ermöglichen“;

Bei der Installation des Waschbeckens wird empfohlen, die Anschlüsse des Abflusses und der Wasserhähne mit elektrisch isolierenden Rohren herzustellen; anschließend ist der Widerstand der Metallteile des Waschbeckens gegen Erde zu prüfen, um festzustellen, ob ein Potentialausgleich hergestellt werden muss“;

Führen Sie die elektrischen Anschlüsse wie im beschreibenden Diagramm dieser Anleitung aus“.

VERWENDUNG

Verändern Sie nicht den ursprünglichen Zustand des Waschbeckens. Jede Manipulation des Waschbeckens kann dessen Sicherheit gefährden“;

Benutzen Sie das Waschbecken nicht für einen anderen als den vorgesehenen Zweck“.

Das Waschbecken darf nur verwendet werden, wenn es mit allen seinen Teilen vollständig ist“;

Es dürfen keine offenen Flammenquellen, wie z.B. brennende Kerzen, auf das Waschbecken gestellt werden“;

WARTUNG

Bei Anzeichen für einen Ausfall oder eine Fehlfunktion wenden Sie sich bitte unverzüglich an Antonio Lupi Design S.p.A.“;

Alle Waschbeckenkomponenten müssen im Falle einer Beschädigung umgehend ersetzt werden“;

Die in diesem Gerät enthaltene Lichtquelle darf nur vom Hersteller oder von gleich qualifiziertem Personal ersetzt werden“.

AUSBAU UND ENTSORGUNG

Beim Ausbau des Geräts müssen alle notwendigen Vorkehrungen getroffen werden, um die Gefahr eines elektrischen Schlags zu vermeiden“;

Die ausgebauten Geräte müssen dann gemäß allen gesetzlichen Bestimmungen als Sondermüll entsorgt werden“;

STROMVERSORGUNG:

Für die Versorgung des Waschbeckens muss ein Netzteil mit den folgenden Spezifikationen verwendet werden:

Input: 230V 50Hz Klasse 2;

Output: Klasse 3, SELV, 12Vdc

Das Netzteil muss eine höhere Nennleistung haben als die auf dem Typenschild des Geräts angegeben.

ВНИМАТЕЛЬНО ПРОЧИТАЙТЕ ИНСТРУКЦИИ, УКАЗАННЫЕ В СЛЕДУЮЩЕМ РУКОВОДСТВЕ

Следуйте только инструкциям в руководстве по техническому обслуживанию прибора.

ПРЕДУСТАНОВКА

Только для использования во внутреннем интерьере. Не устанавливайте раковину слишком близко к источникам тепла, таким как радиаторы, печи и другие источники аналогичного типа. Для установки раковины требуется квалифицированный персонал.

УСТАНОВКА

Для подключения электрических компонентов требуется поддержка квалифицированного персонала с электротехническим опытом. Клеммная колодка не включена в комплект. При установке раковины должны использоваться подходящие инструменты. На этапе установки необходимо уделять самое пристальное внимание риску поражения электрическим током.

Рекомендуем установить биполярный выключатель для возможности отключения электрической цепи.

При установке раковины рекомендуем использовать электроизоляционные трубы для подключения воды к смесителю и слива воды; затем проверьте, чтобы сопротивление металлических частей раковины были заземлены для создания эквипотенциального соединения.

Выполните электрические подключения, как описано на схеме в данном руководстве.

ИСПОЛЬЗОВАНИЕ

Не модифицируйте и не изменяйте изначальное состояние раковины. Любое вмешательство может поставить под угрозу вашу безопасность. Не используйте раковину не по назначению. Раковина должна использоваться только в комплекте со всеми ее элементами. На раковину нельзя ставить источники открытого огня, например зажженные свечи.

ОБСЛУЖИВАНИЕ

При появлении любых признаков неисправности или некорректной работе изделия, просьба немедленно связаться с Antonio Lupi Design S.p.A.

Любой комплектующий элемент раковины необходимо незамедлительно заменить в случае его повреждения. Источник света, содержащийся в данном приборе, должен заменяться только квалифицированным персоналом.

ДЕМОНТАЖ И УТИЛИЗАЦИЯ

При демонтаже изделия требуется придерживаться необходимых мер предосторожности, чтобы исключить риск поражения электрическим током.

Демонтированное изделие следует утилизировать в соответствии с законодательными требованиями по утилизации специальных отходов.

ИСТОЧНИК ПИТАНИЯ:

Для работы раковины необходимо использовать источник питания со следующими характеристиками:

Вход: 230V 50Hz класс 2;

Выход: класс 3, SELV, 12Vdc

Источник питания должен иметь номинальную мощность, превышающую указанную в таблице паспорта изделия.

ATTENZIONE

Si declina ogni responsabilità relativa ad eventuali inesattezze contenute in queste istruzioni dovute ad errori di trascrizione.

WARNING

We decline all responsibility and eventual inaccuracy contained in the instructions due to transcript errors.

ATTENTION

Nous ne nous retenons pas responsable des erreurs éventuelles contenu dans ces instructions dues à une mauvaise transcription.

ACHTUNG

Für eventuelle Fehler bei der Übersetzung der technischen Liste weißt Antonio Lupi Design S.p.A jegliche Verantwortung von sich.

ATENCIÓN

Declinamos cualquier responsabilidad por eventuales inexactitudes contenidas en estas instrucciones debidas a errores de transcripción.

ВНИМАНИЕ

Компания снимает с себя любую ответственность за возможные неточности, содержащиеся в данных инструкциях и возникшие при перепечатке материалов.

antoniolupi

73

VIA MAZZINI

75

Antonio Lupi Design S.p.A.
via Mazzini 73/75 - 50050 Stabbia
Cerreto Guidi (Firenze) - Italy
T +39 0571 586881_95651
F +39 0571 586885
www.antoniolupi.it
lupi@antoniolupi.it