

BIT



con altezza H a misura / with custom height H

Articolo: BIT1A

Materiale: Alluminio

Finitura: Bianco Opaco RAL 9010 / Verniciato Goffrato / Verniciato Seta

Descrizione: Termoarredo in alluminio versione ad acqua con altezza H a misura.

Articolo: BIT_REMO articolo da ordinare a parte

Finitura: Cromo

Descrizione: Gruppo valvola remoto a comando manuale con attacchi 1/2" per impianto monotubo bitubo per termoarredo versione ad acqua e versione mista acqua/elettrica.

Article: BIT1A

Material: Aluminium

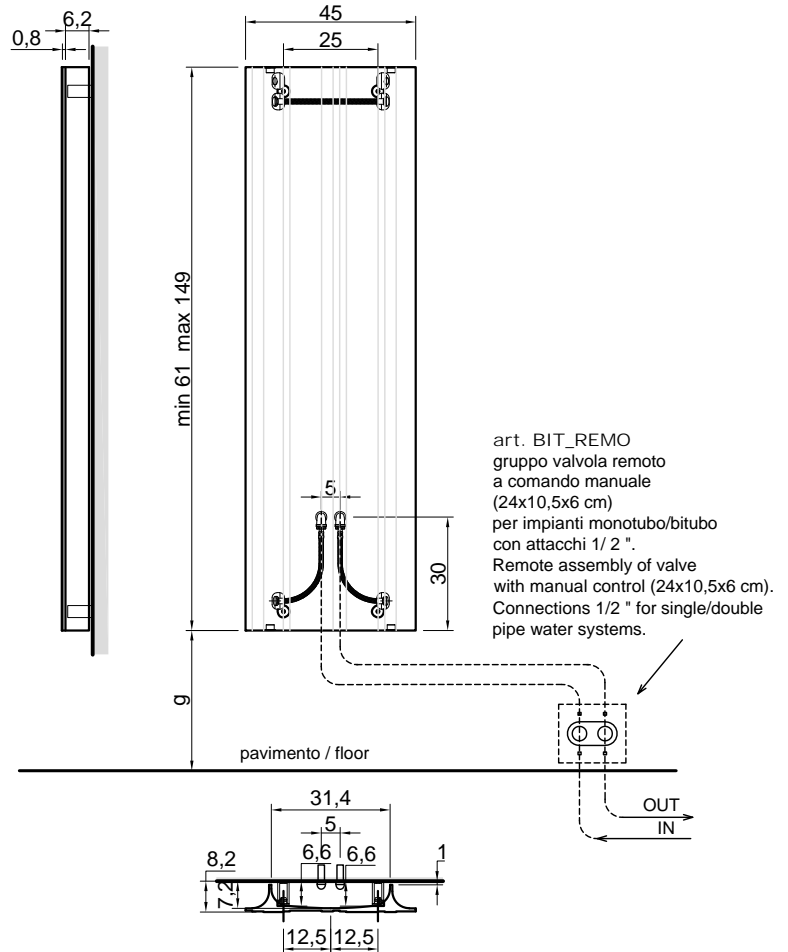
Finish: Matt White RAL 9010 / Embossed lacquered / Silk lacquered

Description: Aluminium designer radiator, water version, with custom height H.

Article: BIT_REMO to be ordered separately

Finish: Chrome

Description: Remote assembly of valve with manual control for designer radiators water version and combined water/electric version. Connections 1/2" for single/double pipe water systems.



g= altezza da terra facoltativa (minimo 10 cm).

La valvola ad incasso può essere posizionata anche distante dal radiatore; l'importante è che sia posizionata più bassa rispetto all'entrata dell'acqua nel radiatore. I 4 raccordi 1/2" M per i tubi di collegamento non sono forniti di serie.

g= optional height from ground (minimum 10 cm).

The enclosed valve can also be placed further away from the radiator. The 4 1/2" M fittings for the connecting tubes are not provided.

BIT



con altezza H a misura / with custom height H

Articolo: BIT2A

Materiale: Alluminio

Finitura: Bianco Opaco RAL 9010 / Verniciato Goffrato / Verniciato Seta

Descrizione: Termoarredo in alluminio versione ad acqua con altezza H a misura.

Articolo: BIT_REMO articolo da ordinare a parte

Finitura: Cromo

Descrizione: Gruppo valvola remoto a comando manuale con attacchi 1/2" per impianto monotubo bitubo per termoarredo versione ad acqua e versione mista acqua/elettrica.

Article: BIT2A

Material: Aluminium

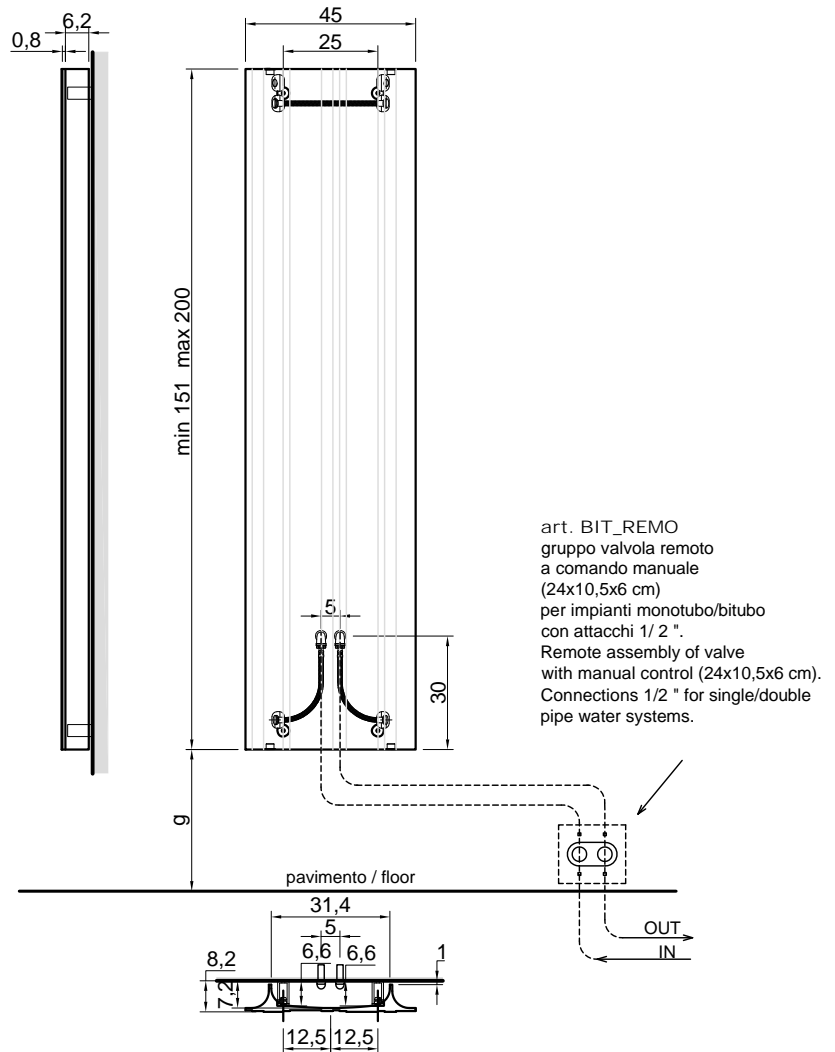
Finish: Matt White RAL 9010 / Embossed lacquered / Silk lacquered

Description: Aluminium designer radiator, water version, with custom height H.

Article: BIT_REMO to be ordered separately

Finish: Chrome

Description: Remote assembly of valve with manual control for designer radiators water version and combined water/electric version. Connections 1/2" for single/double pipe water systems.



g= altezza da terra facoltativa (minimo 10 cm).

La valvola ad incasso può essere posizionata anche distante dal radiatore; l'importante è che sia posizionata più bassa rispetto all'entrata dell'acqua nel radiatore. I 4 raccordi 1/2" M per i tubi di collegamento non sono forniti di serie.

g= optional height from ground (minimum 10 cm).

The encased valve can also be placed further away from the radiator. The 4 1/2" M fittings for the connecting tubes are not provided.

BIT



con altezza H a misura / with custom height H

Articolo: BIT3A

Materiale: Alluminio

Finitura: Bianco Opaco RAL 9010 / Verniciato Goffrato / Verniciato Seta

Descrizione: Termoarredo in alluminio versione ad acqua con altezza H a misura.

Articolo: BIT_REMO articolo da ordinare a parte

Finitura: Cromo

Descrizione: Gruppo valvola remoto a comando manuale con attacchi 1/2" per impianto monotubo bitubo per termoarredo versione ad acqua e versione mista acqua/elettrica.

Article: BIT3A

Material: Aluminium

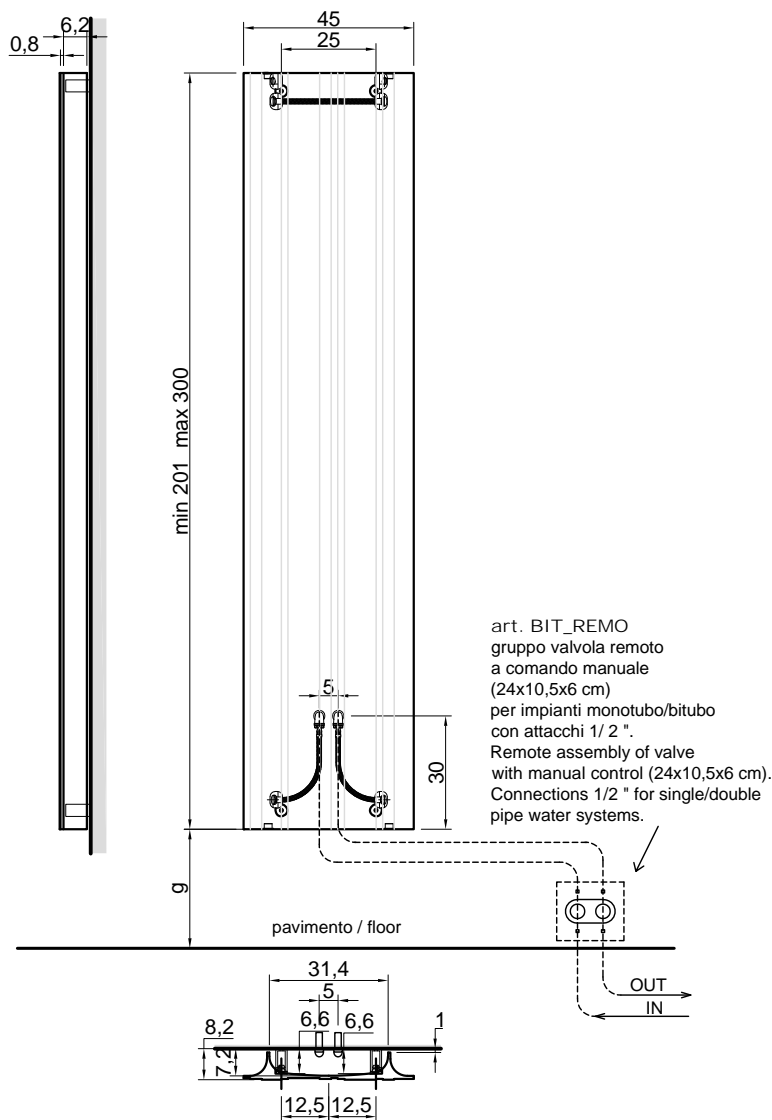
Finish: Matt White RAL 9010 / Embossed lacquered / Silk lacquered

Description: Aluminium designer radiator, water version, with custom height H.

Article: BIT_REMO to be ordered separately

Finish: Chrome

Description: Remote assembly of valve with manual control for designer radiators water version and combined water/electric version. Connections 1/2" for single/double pipe water systems.



g= altezza da terra facoltativa (minimo 10 cm).

La valvola ad incasso può essere posizionata anche distante dal radiatore; l'importante è che sia posizionata più bassa rispetto all'entrata dell' acqua nel radiatore. I 4 raccordi 1/2" M per i tubi di collegamento non sono forniti di serie.

g= optional height from ground (minimum 10 cm).

The encased valve can also be placed further away from the radiator. The 4 1/2" M fittings for the connecting tubes are not provided.

BIT

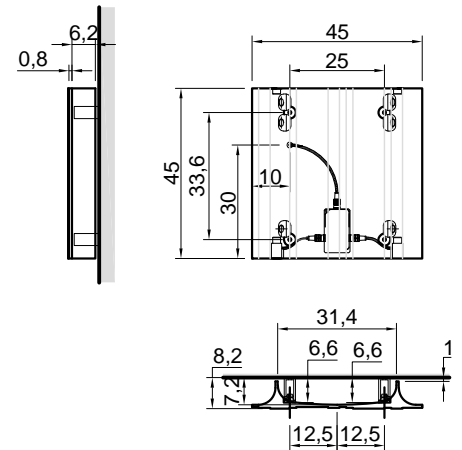


Articolo: BIT45E
Materiale: Alluminio
Finitura: Bianco Opaco RAL 9010 / Verniciato Goffrato / Verniciato Seta
Q versione elettrica: 200 Watt
Peso lordo: kg 9 ca.
Peso netto: kg 7,6 ca.
Dimensione imballo: cm 49 x 49 x 12,2

Descrizione: Termoarredo in alluminio versione elettrica.

Article: BIT45E
Material: Aluminium
Finish: Matt White RAL 9010 / Embossed lacquered / Silk lacquered
Q electric version: 200 Watt
Gross weight: kg 9 ca.
Net weight: kg 7,6 ca.
Packing dimensions: cm 49 x 49 x 12,2

Description: Aluminium designer radiator, electric version.



BIT



Articolo: BIT60A
Materiale: Alluminio
Finitura: Bianco Opaco RAL 9010 / Verniciato Goffrato / Verniciato Seta
Volume d'acqua: 0,34 kg
Q Δt 30 (valore indicativo): 167,40 Watt
Q Δt 50: 313,30 Watt
Peso lordo: kg 12,8 ca.
Peso netto: kg 10,8 ca.
Dimensione imballo: cm 49 x 64 x 12,2

Descrizione: Termoarredo in alluminio versione ad acqua.

Articolo: BIT_REMO articolo da ordinare a parte
Finitura: Cromo

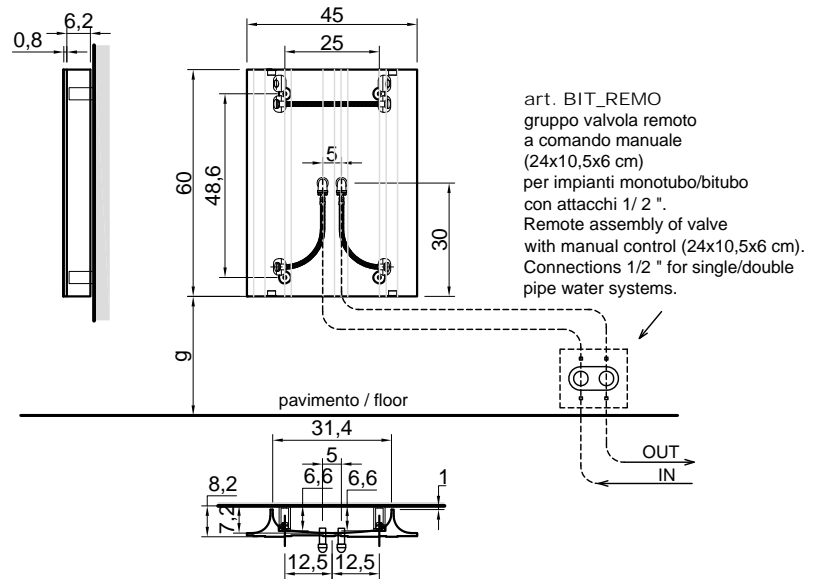
Descrizione: Gruppo valvola remoto a comando manuale con attacchi 1/2" per impianto monotubo bitubo per termoarredo versione ad acqua e versione mista acqua/elettrica.

Article: BIT60A
Material: Aluminium
Finish: Matt White RAL 9010 / Embossed lacquered / Silk lacquered
Water content: 0,34 Kg
Q Δt 30 (approximate values): 167,40 Watt
Q Δt 50: 313,30 Watt
Gross weight: kg 12,8 ca.
Net weight: kg 10,8 ca.
Packing dimensions: cm 49 x 64 x 12,2

Description: Aluminium designer radiator, water version.

Article: BIT_REMO to be ordered separately
Finish: Chrome

Description: Remote assembly of valve with manual control for designer radiators water version and combined water/electric version. Connections 1/2" for single/double pipe water systems.



g= altezza da terra facoltativa (minimo 10 cm).

La valvola ad incasso può essere posizionata anche distante dal radiatore; l'importante è che sia posizionata più bassa rispetto all'entrata dell'acqua nel radiatore. I 4 raccordi 1/2" M per i tubi di collegamento non sono forniti di serie.

g= optional height from ground (minimum 10 cm).

The encased valve can also be placed further away from the radiator. The 4 1/2" M fittings for the connecting tubes are not provided.

BIT



Articolo: BIT60AE
Materiale: Alluminio
Finitura: Bianco Opaco RAL 9010 / Verniciato Goffrato / Verniciato Seta
Volume d'acqua: 0,34 kg
Q Δt 30 (valore indicativo): 167,40 Watt
Q Δt 50: 313,30 Watt
Q versione elettrica: 300 Watt
Peso lordo: kg 12,8 ca.
Peso netto: kg 10,8 ca.
Dimensione imballo: cm 49 x 64 x 12,2

Descrizione: Termoarredo in alluminio versione mista acqua / elettrica.

Articolo: BIT_REMO **articolo da ordinare a parte**
Finitura: Cromo

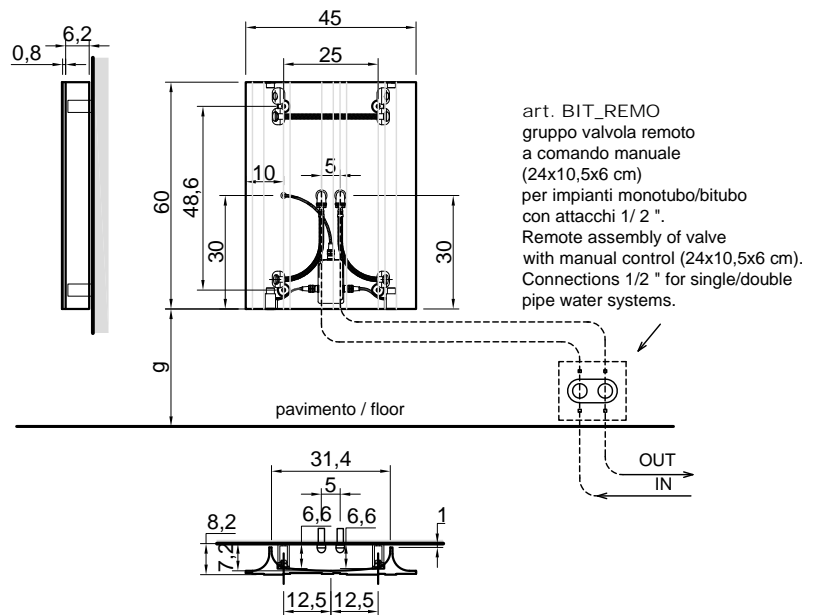
Descrizione: Gruppo valvola remoto a comando manuale con attacchi 1/2" per impianto monotubo bitubo per termoarredo versione ad acqua e versione mista acqua/elettrica.

Article: BIT60AE
Material: Aluminium
Finish: Matt White RAL 9010 / Embossed lacquered / Silk lacquered
Water content: 0,34 Kg
Q Δt 30 (approximate values): 167,40 Watt
Q Δt 50: 313,30 Watt
Q electric version: 300 Watt
Gross weight: kg 12,8 ca.
Net weight: kg 10,8 ca.
Packing dimensions: cm 49 x 64 x 12,2

Description: Aluminium designer radiator, combined water / electric version.

Article: BIT_REMO **to be ordered separately**
Finish: Chrome

Description: Remote assembly of valve with manual control for designer radiators water version and combined water/electric version. Connections 1/2" for single/double pipe water systems.



g= altezza da terra facoltativa (minimo 10 cm).

La valvola ad incasso può essere posizionata anche distante dal radiatore; l'importante è che sia posizionata più bassa rispetto all'entrata dell' acqua nel radiatore. I 4 raccordi 1/2" M per i tubi di collegamento non sono forniti di serie.

g= optional height from ground (minimum 10 cm).

The encased valve can also be placed further away from the radiator. The 4 1/2" M fittings for the connecting tubes are not provided.

BIT



Articolo: BIT60E

Materiale: Alluminio

Finitura: Bianco Opaco RAL 9010 / Verniciato Goffrato / Verniciato Seta

Q versione elettrica: 300 Watt

Peso lordo: kg 12,8 ca.

Peso netto: kg 10,8 ca.

Dimensione imballo: cm 49 x 64 x 12,2

Descrizione: Termoarredo in alluminio versione elettrica.

Article: BIT60E

Material: Aluminium

Finish: Matt White RAL 9010 / Embossed lacquered / Silk lacquered

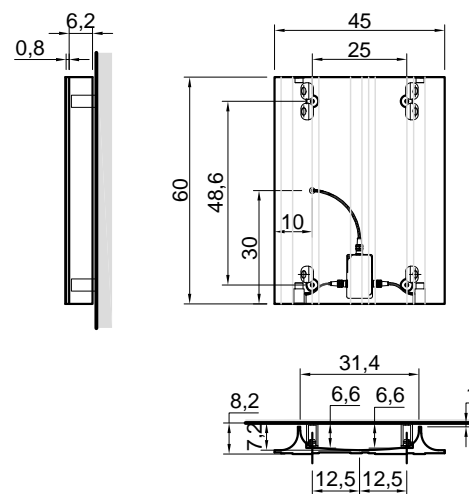
Q electric version: 300 Watt

Gross weight: kg 12,8 ca.

Net weight: kg 10,8 ca.

Packing dimensions: cm 49 x 64 x 12,2

Description: Aluminium designer radiator, electric version.



BIT



Articolo: BIT90A
Materiale: Alluminio
Finitura: Bianco Opaco RAL 9010 / Verniciato Goffrato / Verniciato Seta
Volume d'acqua: 0,51 kg
Q Δt 30 (valore indicativo): 234,53 Watt
Q Δt 50: 449,15 Watt
Peso lordo: kg 18,2 ca.
Peso netto: kg 16,2 ca.
Dimensione imballo: cm 49 x 94 x 12,2

Descrizione: Termoarredo in alluminio versione ad acqua.

Articolo: BIT_REMO articolo da ordinare a parte
Finitura: Cromo

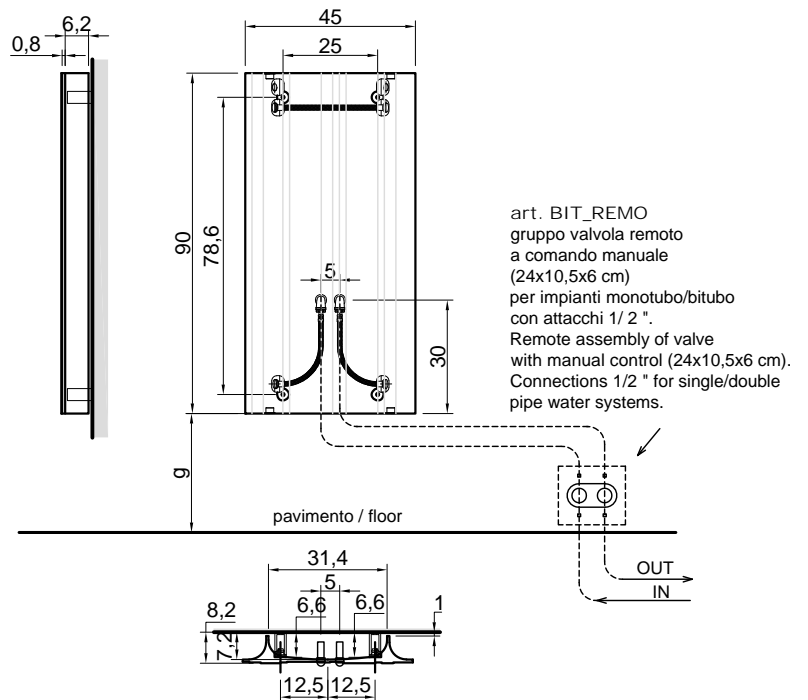
Descrizione: Gruppo valvola remoto a comando manuale con attacchi 1/2" per impianto monotubo bitubo per termoarredo versione ad acqua e versione mista acqua/elettrica.

Article: BIT90A
Material: Aluminium
Finish: Matt White RAL 9010 / Embossed lacquered / Silk lacquered
Water content: 0,51 Kg
Q Δt 30 (approximate values): 237,53 Watt
Q Δt 50: 449,15 Watt
Gross weight: kg 18,2 ca.
Net weight: kg 16,2 ca.
Packing dimensions: cm 49 x 94 x 12,2

Description: Aluminium designer radiator, water version.

Article: BIT_REMO to be ordered separately
Finish: Chrome

Description: Remote assembly of valve with manual control for designer radiators water version and combined water/electric version. Connections 1/2" for single/double pipe water systems.



g= altezza da terra facoltativa (minimo 10 cm).

La valvola ad incasso può essere posizionata anche distante dal radiatore; l'importante è che sia posizionata più bassa rispetto all'entrata dell'acqua nel radiatore. I 4 raccordi 1/2" M per i tubi di collegamento non sono forniti di serie.

g= optional height from ground (minimum 10 cm).

The encased valve can also be placed further away from the radiator. The 4 1/2" M fittings for the connecting tubes are not provided.

BIT



Articolo: BIT90AE
Materiale: Alluminio
Finitura: Bianco Opaco RAL 9010 / Verniciato Goffrato / Verniciato Seta
Volume d'acqua: 0,51 kg
Q Δt 30 (valore indicativo): 234,53 Watt
Q Δt 50: 449,15 Watt
Q versione elettrica: 400 Watt
Peso lordo: kg 18,2 ca.
Peso netto: kg 16,2 ca.
Dimensione imballo: cm 49 x 94 x 12,2

Descrizione: Termoarredo in alluminio versione mista acqua / elettrica.

Articolo: BIT_REMO **articolo da ordinare a parte**
Finitura: Cromo

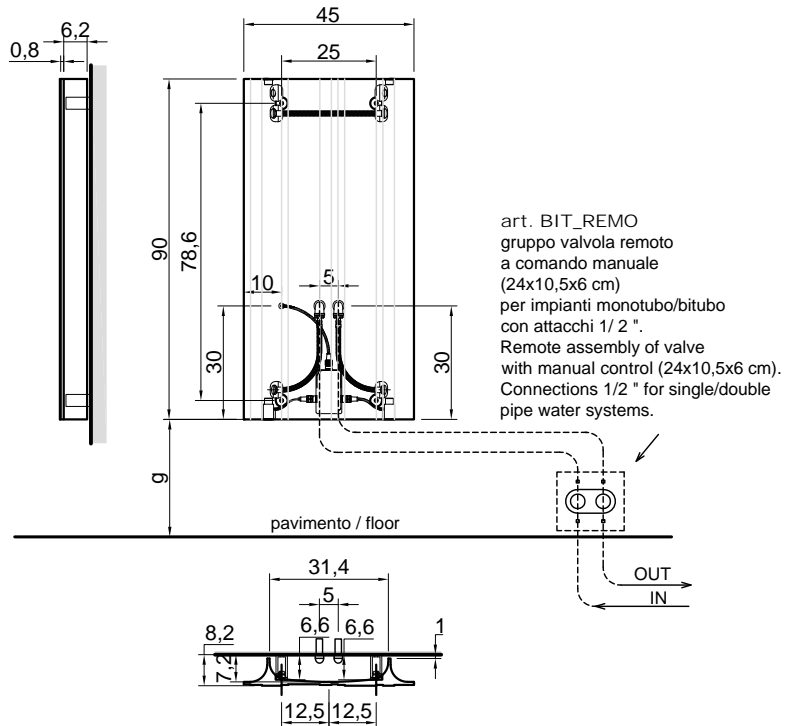
Descrizione: Gruppo valvola remoto a comando manuale con attacchi 1/2" per impianto monotubo bitubo per termoarredo versione ad acqua e versione mista acqua/elettrica.

Article: BIT90AE
Material: Aluminium
Finish: Matt White RAL 9010 / Embossed lacquered / Silk lacquered
Water content: 0,51 Kg
Q Δt 30 (approximate values): 234,53 Watt
Q Δt 50: 449,15 Watt
Q electric version: 400 Watt
Gross weight: kg 18,2 ca.
Net weight: kg 16,2 ca.
Packing dimensions: cm 49 x 94 x 12,2

Description: Aluminium designer radiator, combined water / electric version.

Article: BIT_REMO **to be ordered separately**
Finish: Chrome

Description: Remote assembly of valve with manual control for designer radiators water version and combined water/electric version. Connections 1/2" for single/double pipe water systems.



g= altezza da terra facoltativa (minimo 10 cm).

La valvola ad incasso può essere posizionata anche distante dal radiatore; l'importante è che sia posizionata più bassa rispetto all'entrata dell' acqua nel radiatore. I 4 raccordi 1/2" M per i tubi di collegamento non sono forniti di serie.

g= optional height from ground (minimum 10 cm).

The encased valve can also be placed further away from the radiator. The 4 1/2" M fittings for the connecting tubes are not provided.

BIT

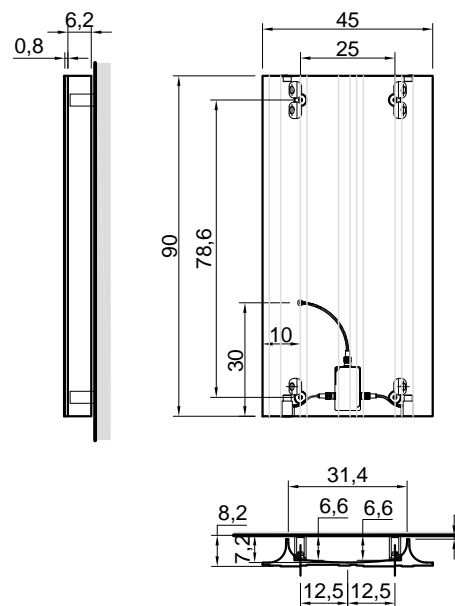


Articolo: BIT90E
Materiale: Alluminio
Finitura: Bianco Opaco RAL 9010 / Verniciato Goffrato / Verniciato Seta
Q versione elettrica: 400 Watt
Peso lordo: kg 18,2 ca.
Peso netto: kg 16,2 ca.
Dimensione imballo: cm 49 x 94 x 12,2

Descrizione: Termoarredo in alluminio versione elettrica.

Article: BIT90E
Material: Aluminium
Finish: Matt White RAL 9010 / Embossed lacquered / Silk lacquered
Q electric version: 400 Watt
Gross weight: kg 18,2 ca.
Net weight: kg 16,2 ca.
Packing dimensions: cm 49 x 94 x 12,2

Description: Aluminium designer radiator, electric version.



BIT



Articolo: BIT120A
Materiale: Alluminio
Finitura: Bianco Opaco RAL 9010 / Verniciato Goffrato / Verniciato Seta
Volume d'acqua: 0,68 kg
Q Δt 30 (valore indicativo): 303,22 Watt
Q Δt 50: 582,18 Watt
Peso lordo: kg 24,6 ca.
Peso netto: kg 21,6 ca.
Dimensione imballo: cm 49 x 124 x 12,2

Descrizione: Termoarredo in alluminio versione ad acqua.

Articolo: BIT_REMO articolo da ordinare a parte
Finitura: Cromo

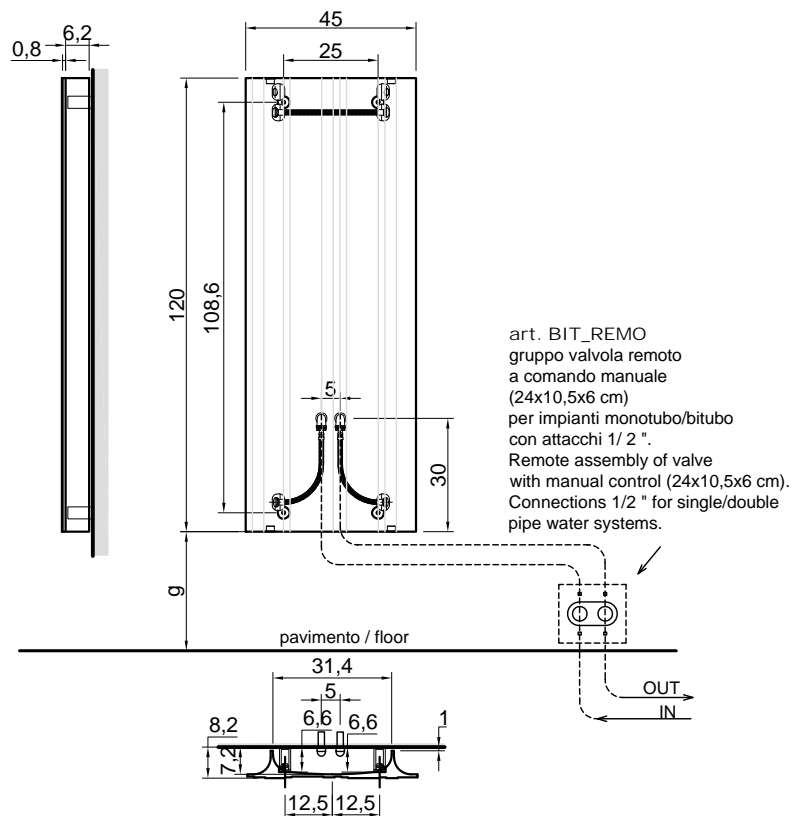
Descrizione: Gruppo valvola remoto a comando manuale con attacchi 1/2" per impianto monotubo bitubo per termoarredo versione ad acqua e versione mista acqua/elettrica.

Article: BIT120A
Material: Aluminium
Finish: Matt White RAL 9010 / Embossed lacquered / Silk lacquered
Water content: 0,68 Kg
Q Δt 30 (approximate values): 303,22 Watt
Q Δt 50: 582,18 Watt
Gross weight: kg 24,6 ca.
Net weight: kg 21,6 ca.
Packing dimensions: cm 49 x 124 x 12,2

Description: Aluminium designer radiator, water version.

Article: BIT_REMO to be ordered separately
Finish: Chrome

Description: Remote assembly of valve with manual control for designer radiators water version and combined water/electric version. Connections 1/2" for single/double pipe water systems.



g= altezza da terra facoltativa (minimo 10 cm).

La valvola ad incasso può essere posizionata anche distante dal radiatore; l'importante è che sia posizionata più bassa rispetto all'entrata dell' acqua nel radiatore. I 4 raccordi 1/2" M per i tubi di collegamento non sono forniti di serie.

g= optional height from ground (minimum 10 cm).

The encased valve can also be placed further away from the radiator. The 4 1/2" M fittings for the connecting tubes are not provided.

BIT



Articolo: BIT120AE
Materiale: Alluminio
Finitura: Bianco Opaco RAL 9010 / Verniciato Goffrato / Verniciato Seta
Volume d'acqua: 0,68 kg
Q Δt 30 (valore indicativo): 303,22 Watt
Q Δt 50: 582,18 Watt
Q versione elettrica: 500 Watt
Peso lordo: kg 24,6 ca.
Peso netto: kg 21,6 ca.
Dimensione imballo: cm 49 x 124 x 12,2

Descrizione: Termoarredo in alluminio versione mista acqua / elettrica.

Articolo: BIT_REMO articolo da ordinare a parte
Finitura: Cromo

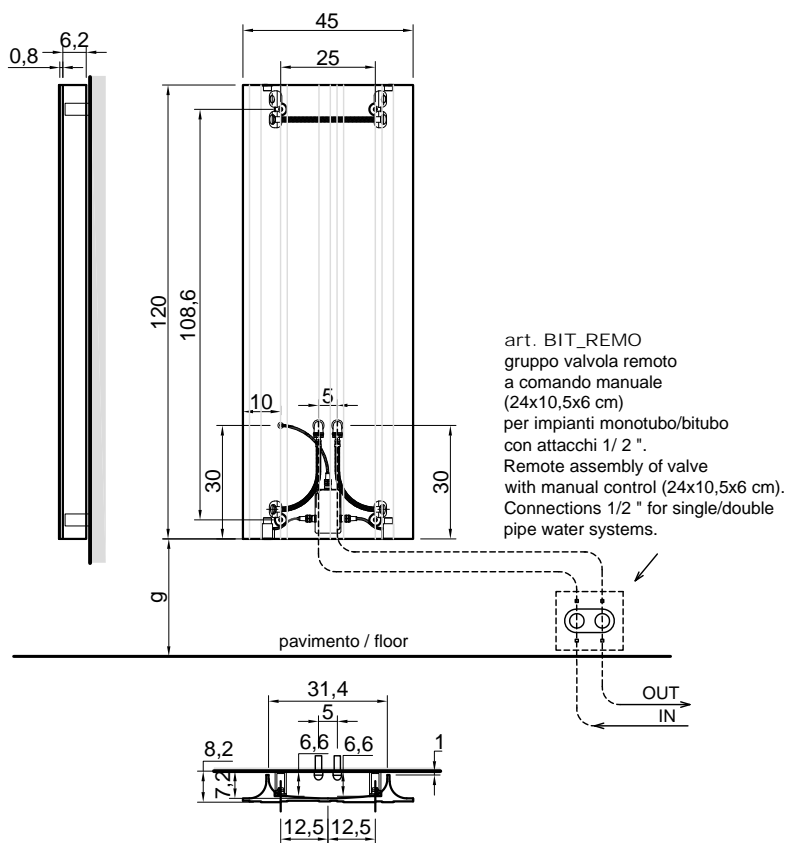
Descrizione: Gruppo valvola remoto a comando manuale con attacchi 1/2" per impianto monotubo bitubo per termoarredo versione ad acqua e versione mista acqua/elettrica.

Article: BIT120AE
Material: Aluminium
Finish: Matt White RAL 9010 / Embossed lacquered / Silk lacquered
Water content: 0,68 Kg
Q Δt 30 (approximate values): 303,22 Watt
Q Δt 50: 582,18 Watt
Q electric version: 500 Watt
Gross weight: kg 24,6 ca.
Net weight: kg 21,6 ca.
Packing dimensions: cm 49 x 124 x 12,2

Description: Aluminium designer radiator, combined water / electric version.

Article: BIT_REMO to be ordered separately
Finish: Chrome

Description: Remote assembly of valve with manual control for designer radiators water version and combined water/electric version. Connections 1/2" for single/double pipe water systems.



g= altezza da terra facoltativa (minimo 10 cm).
 La valvola ad incasso può essere posizionata anche distante dal radiatore; l'importante è che sia posizionata più bassa rispetto all'entrata dell' acqua nel radiatore. I 4 raccordi 1/2" M per i tubi di collegamento non sono forniti di serie.
 g= optional height from ground (minimum 10 cm).
 The encased valve can also be placed further away from the radiator. The 4 1/2" M fittings for the connecting tubes are not provided.

BIT

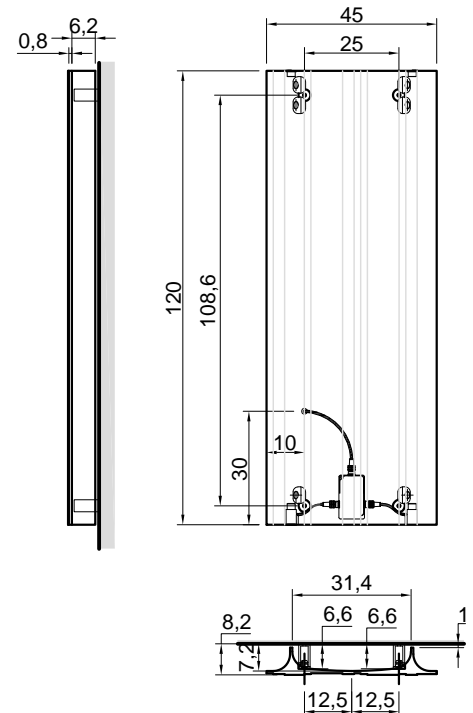


Articolo: BIT120E
Materiale: Alluminio
Finitura: Bianco Opaco RAL 9010 / Verniciato Goffrato / Verniciato Seta
Q versione elettrica: 500 Watt
Peso lordo: kg 24,6 ca.
Peso netto: kg 21,6 ca.
Dimensione imballo: cm 49 x 124 x 12,2

Descrizione: Termoarredo in alluminio versione elettrica.

Article: BIT120E
Material: Aluminium
Finish: Matt White RAL 9010 / Embossed lacquered / Silk lacquered
Q electric version: 500 Watt
Gross weight: kg 24,6 ca.
Net weight: kg 21,6 ca.
Packing dimensions: cm 49 x 124 x 12,2

Description: Aluminium designer radiator, electric version.



BIT



Articolo: BIT150A
Materiale: Alluminio
Finitura: Bianco Opaco RAL 9010 / Verniciato Goffrato / Verniciato Seta
Volume d'acqua: 0,85 kg
Q Δt 30 (valore indicativo): 373,25 Watt
Q Δt 50: 714,09 Watt
Peso lordo: kg 30 ca.
Peso netto: kg 27 ca.
Dimensione imballo: cm 49 x 154 x 12,2

Descrizione: Termoarredo in alluminio versione ad acqua.

Articolo: BIT_REMO articolo da ordinare a parte
Finitura: Cromo

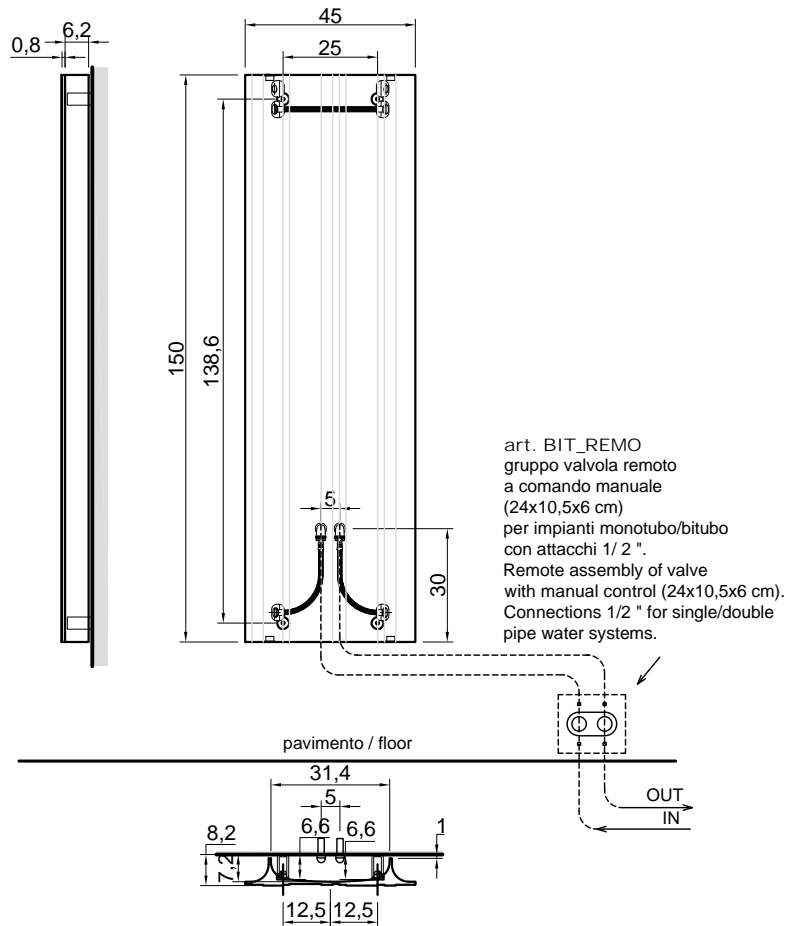
Descrizione: Gruppo valvola remoto a comando manuale con attacchi 1/2" per impianto monotubo bitubo per termoarredo versione ad acqua e versione mista acqua/elettrica.

Article: BIT150A
Material: Aluminium
Finish: Matt White RAL 9010 / Embossed lacquered / Silk lacquered
Water content: 0,85 Kg
Q Δt 30 (approximate values): 373,25 Watt
Q Δt 50: 714,09 Watt
Gross weight: kg 30 ca.
Net weight: kg 27 ca.
Packing dimensions: cm 49 x 154 x 12,2

Description: Aluminium designer radiator, water version.

Article: BIT_REMO to be ordered separately
Finish: Chrome

Description: Remote assembly of valve with manual control for designer radiators water version and combined water/electric version. Connections 1/2" for single/double pipe water systems.



g= altezza da terra facoltativa (minimo 10 cm).

La valvola ad incasso può essere posizionata anche distante dal radiatore; l'importante è che sia posizionata più bassa rispetto all'entrata dell' acqua nel radiatore. I 4 raccordi 1/2" M per i tubi di collegamento non sono forniti di serie.

g= optional height from ground (minimum 10 cm).

The encased valve can also be placed further away from the radiator. The 4 1/2" M fittings for the connecting tubes are not provided.

BIT



Articolo: BIT150AE
Materiale: Alluminio
Finitura: Bianco Opaco RAL 9010 / Verniciato Goffrato / Verniciato Seta
Volume d'acqua: 0,85 kg
Q Δt 30 (valore indicativo): 373,25 Watt
Q Δt 50: 714,09 Watt
Q versione elettrica: 600 Watt
Peso lordo: kg 30 ca.
Peso netto: kg 27 ca.
Dimensione imballo: cm 49 x 154 x 12,2

Descrizione: Termoarredo in alluminio versione mista acqua / elettrica.

Articolo: BIT_REMO articolo da ordinare a parte
Finitura: Cromo

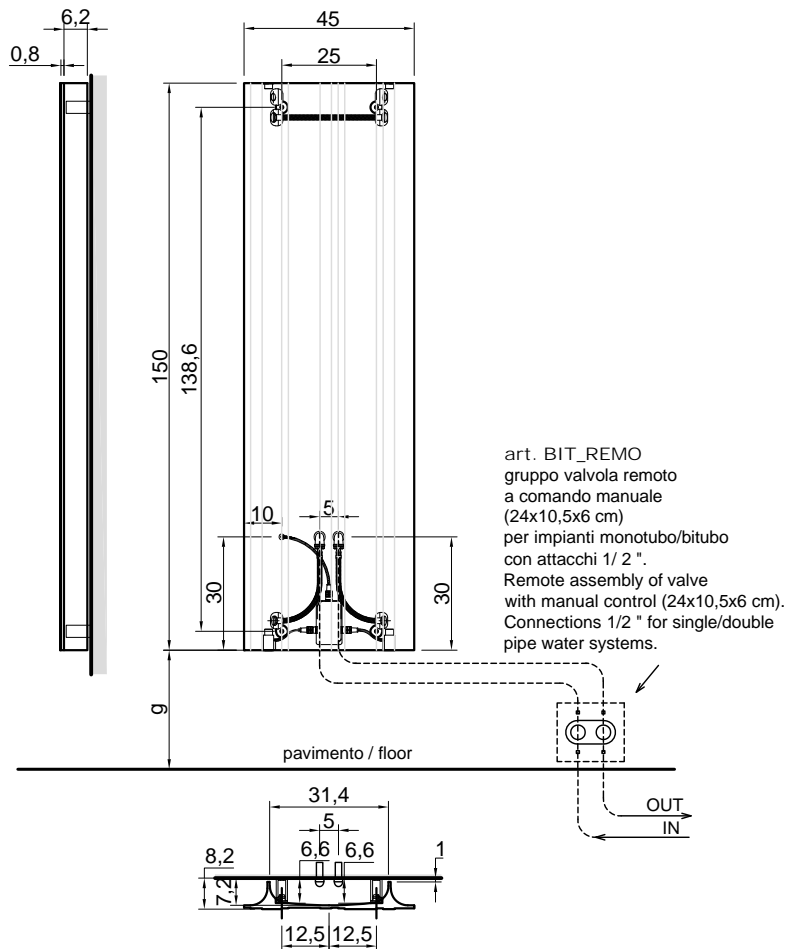
Descrizione: Gruppo valvola remoto a comando manuale con attacchi 1/2 " per impianto monotubo bitubo per termoarredo versione ad acqua e versione mista acqua/elettrica.

Article: BIT150AE
Material: Aluminium
Finish: Matt White RAL 9010 / Embossed lacquered / Silk lacquered
Water content: 0,85 Kg
Q Δt 30 (approximate values): 373,25 Watt
Q Δt 50: 714,09 Watt
Q electric version: 600 Watt
Gross weight: kg 30 ca.
Net weight: kg 27 ca.
Packing dimensions: cm 49 x 154 x 12,2

Description: Aluminium designer radiator, combined water / electric version.

Article: BIT_REMO to be ordered separately
Finish: Chrome

Description: Remote assembly of valve with manual control for designer radiators water version and combined water/electric version. Connections 1/2 " for single/double pipe water systems.



g= altezza da terra facoltativa (minimo 10 cm).

La valvola ad incasso può essere posizionata anche distante dal radiatore; l'importante è che sia posizionata più bassa rispetto all'entrata dell' acqua nel radiatore. I 4 raccordi 1/2 " M per i tubi di collegamento non sono forniti di serie.

g= optional height from ground (minimum 10 cm).

The encased valve can also be placed further away from the radiator. The 4 1/2" M fittings for the connecting tubes are not provided.

BIT

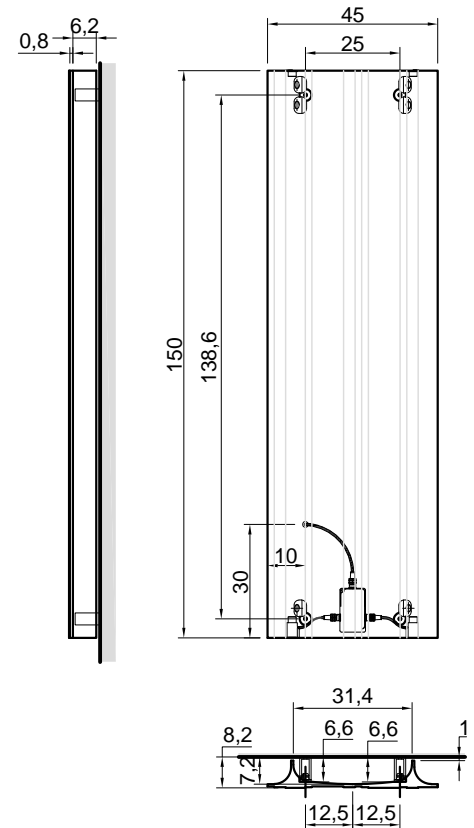


Articolo: BIT150E
Materiale: Alluminio
Finitura: Bianco Opaco RAL 9010 / Verniciato Goffrato / Verniciato Seta
Q versione elettrica: 600 Watt
Peso lordo: kg 30 ca.
Peso netto: kg 27 ca.
Dimensione imballo: cm 49 x 154 x 12,2

Descrizione: Termoarredo in alluminio versione elettrica.

Article: BIT150E
Material: Aluminium
Finish: Matt White RAL 9010 / Embossed lacquered / Silk lacquered
Q electric version: 600 Watt
Gross weight: kg 30 ca.
Net weight: kg 27 ca.
Packing dimensions: cm 49 x 154 x 12,2

Description: Aluminium designer radiator, electric version.



BIT



Articolo: BIT180A
Materiale: Alluminio
Finitura: Bianco Opaco RAL 9010 / Verniciato Goffrato / Verniciato Seta
Volume d'acqua: 1,02 kg
Q Δt 30 (valore indicativo): 443,25 Watt
Q Δt 50: 845,82 Watt
Peso lordo: kg 36,4 ca.
Peso netto: kg 32,4 ca.
Dimensione imballo: cm 49 x 184 x 12,2

Descrizione: Termoarredo in alluminio versione ad acqua.

Articolo: BIT_REMO articolo da ordinare a parte
Finitura: Cromo

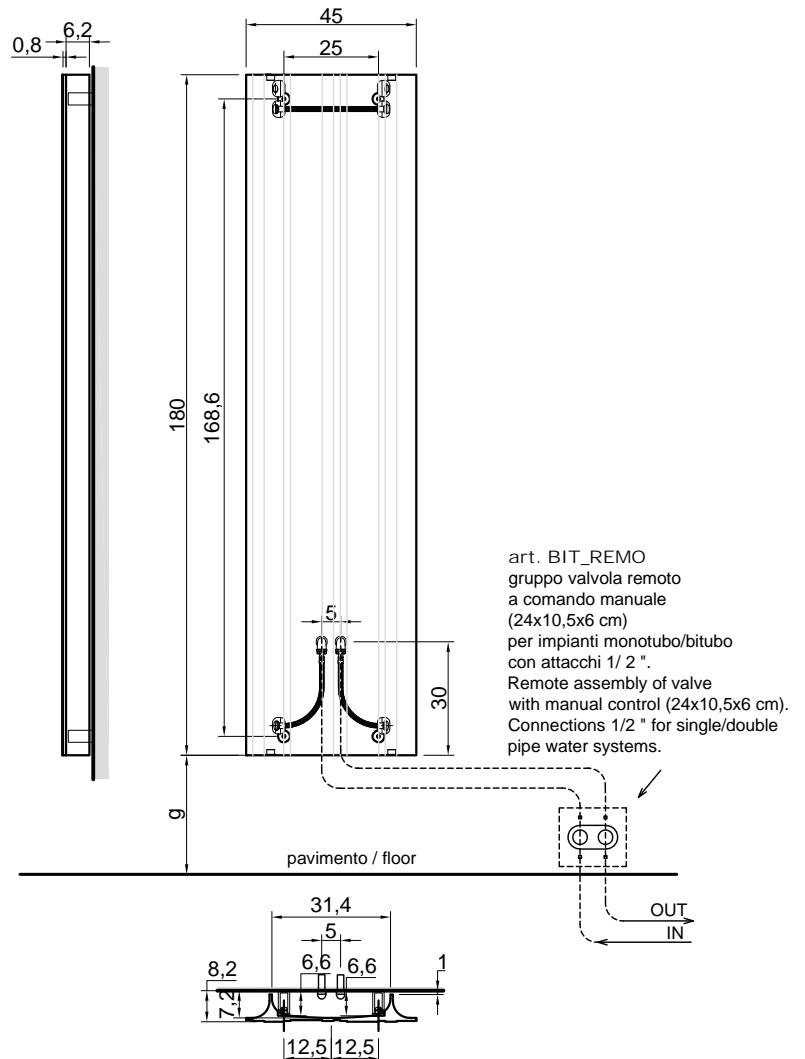
Descrizione: Gruppo valvola remoto a comando manuale con attacchi 1/2" per impianto monotubo bitubo per termoarredo versione ad acqua e versione mista acqua/elettrica.

Article: BIT180A
Material: Aluminium
Finish: Matt White RAL 9010 / Embossed lacquered / Silk lacquered
Water content: 1,02 Kg
Q Δt 30 (approximate values): 443,25 Watt
Q Δt 50: 845,82 Watt
Gross weight: kg 36,4 ca.
Net weight: kg 32,4 ca.
Packing dimensions: cm 49 x 184 x 12,2

Description: Aluminium designer radiator, water version.

Article: BIT_REMO to be ordered separately
Finish: Chrome

Description: Remote assembly of valve with manual control for designer radiators water version and combined water/electric version. Connections 1/2" for single/double pipe water systems.



g= altezza da terra facoltativa (minimo 10 cm).

La valvola ad incasso può essere posizionata anche distante dal radiatore; l'importante è che sia posizionata più bassa rispetto all'entrata dell' acqua nel radiatore. I 4 raccordi 1/2" M per i tubi di collegamento non sono forniti di serie.

g= optional height from ground (minimum 10 cm).

The encased valve can also be placed further away from the radiator. The 4 1/2" M fittings for the connecting tubes are not provided.

BIT



Articolo: BIT180AE
Materiale: Alluminio
Finitura: Bianco Opaco RAL 9010 / Verniciato Goffrato / Verniciato Seta
Volume d'acqua: 1,02 kg
Q Δt 30 (valore indicativo): 443,92 Watt
Q Δt 50: 845,82 Watt
Q versione elettrica: 800 Watt
Peso lordo: kg 36,4 ca.
Peso netto: kg 32,4 ca.
Dimensione imballo: cm 49 x 184 x 12,2

Descrizione: Termoarredo in alluminio versione mista acqua / elettrica.

Articolo: BIT_REMO articolo da ordinare a parte
Finitura: Cromo

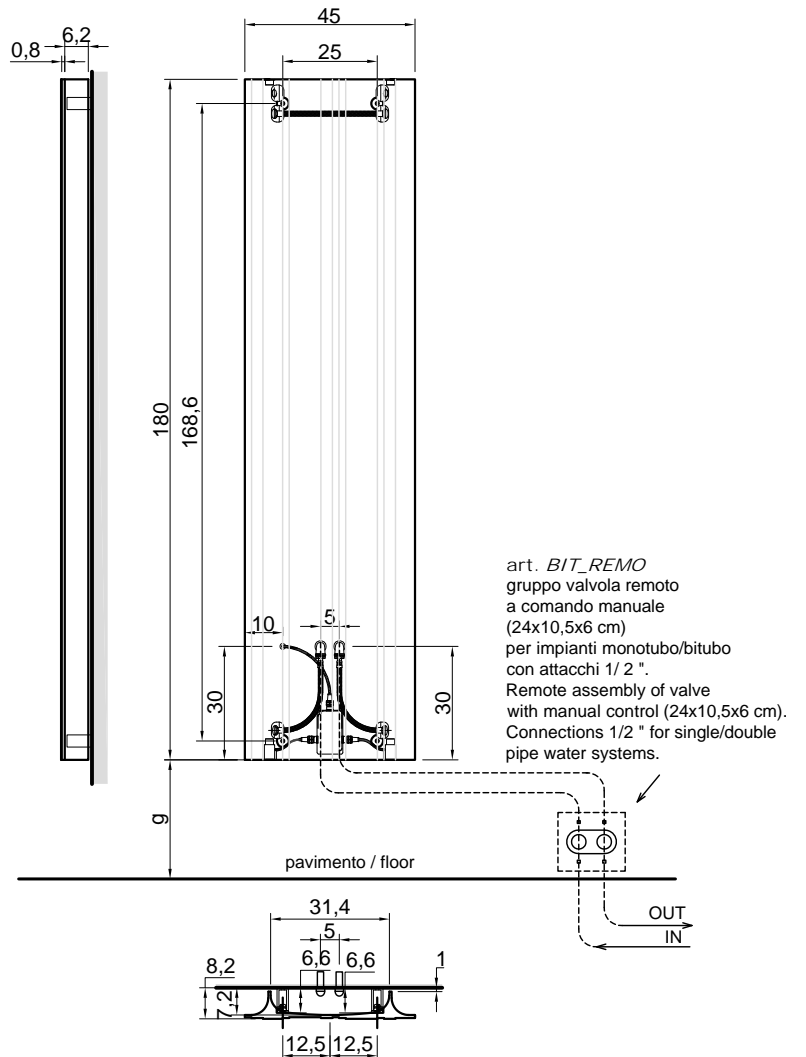
Descrizione: Gruppo valvola remoto a comando manuale con attacchi 1/2" per impianto monotubo bitubo per termoarredo versione ad acqua e versione mista acqua/elettrica.

Article: BIT180AE
Material: Aluminium
Finish: Matt White RAL 9010 / Embossed lacquered / Silk lacquered
Water content: 1,02 Kg
Q Δt 30 (approximate values): 443,92 Watt
Q Δt 50: 845,82 Watt
Q electric version: 800 Watt
Gross weight: kg 36,4 ca.
Net weight: kg 32,4 ca.
Packing dimensions: cm 49 x 184 x 12,2

Description: Aluminium designer radiator, combined water / electric version.

Article: BIT_REMO to be ordered separatel
Finish: Chrome

Description: Remote assembly of valve with manual control for designer radiators water version and combined water/electric version. Connections 1/2" for single/double pipe water systems.



g= altezza da terra facoltativa (minimo 10 cm).

La valvola ad incasso può essere posizionata anche distante dal radiatore; l'importante è che sia posizionata più bassa rispetto all'entrata dell' acqua nel radiatore. I 4 raccordi 1/2" M per i tubi di collegamento non sono forniti di serie.

g= optional height from ground (minimum 10 cm).

The encased valve can also be placed further away from the radiator. The 4 1/2" M fittings for the connecting tubes are not provided.

BIT

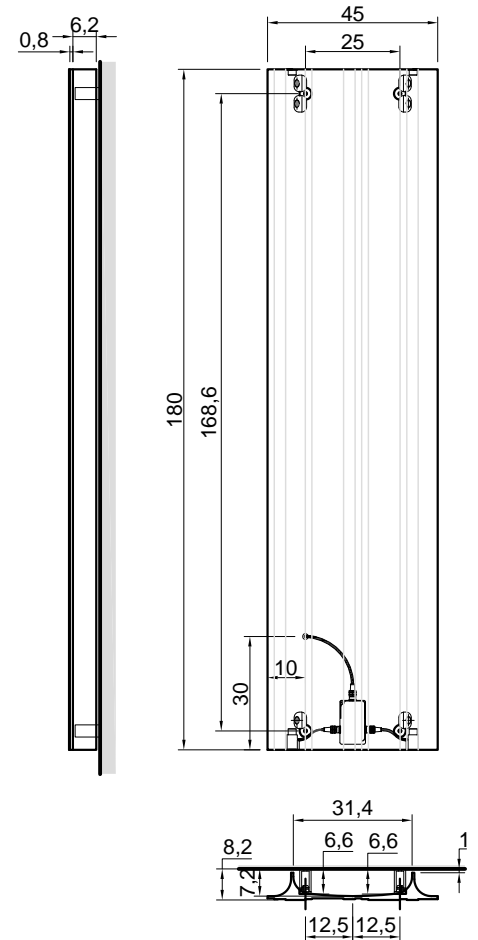


Articolo: BIT180E
Materiale: Alluminio
Finitura: Bianco Opaco RAL 9010 / Verniciato Goffrato / Verniciato Seta
Q versione elettrica: 800 Watt
Peso lordo: kg 36,4 ca.
Peso netto: kg 32,4 ca.
Dimensione imballo: cm 49 x 184 x 12,2

Descrizione: Termoarredo in alluminio versione elettrica.

Article: BIT180E
Material: Aluminium
Finish: Matt White RAL 9010 / Embossed lacquered / Silk lacquered
Q electric version: 800 Watt
Gross weight: kg 36,4 ca.
Net weight: kg 32,4 ca.
Packing dimensions: cm 49 x 184 x 12,2

Description: Aluminium designer radiator, electric version.



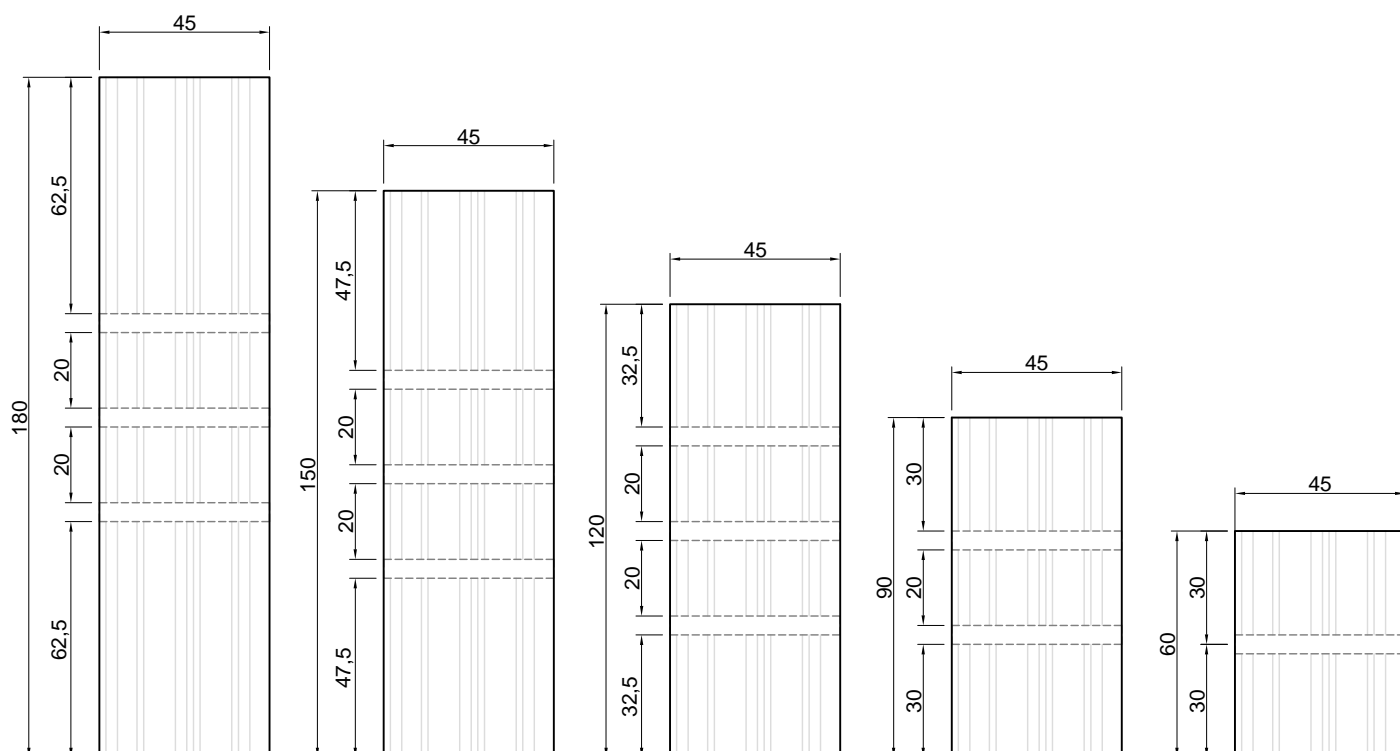
BIT

Articolo: BITBARRA

Descrizione: Possibile posizionamento per portasalviette.

Article: BITBARRA

Description: Possible position of towel holder .



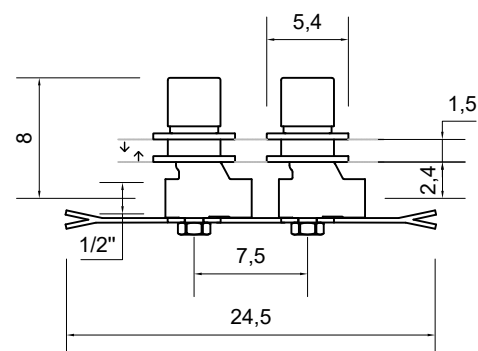
BIT

Articolo: BIT_REMO
Finitura: Cromo Lucido
Peso lordo: kg 1,350 ca.
Peso netto: kg 1,70 ca.

Descrizione: Gruppo valvola remoto termostattizzabile ad incasso con attacchi 1/2" F per impianto bitubo, per termoarredo versione ad acqua.

Article: BIT_REMO
Finish: Polished chrome
Gross weight: kg 1,350 ca.
Net weight: kg 1,70 ca.

Description: Remote valve to be encased with 1/2" F connectors for two-pipe system, for water version radiators.



ATTENZIONE

Si declina ogni responsabilità relativa ad eventuali inesattezze contenute in queste istruzioni dovute ad errori di trascrizione.

WARNING

We decline all responsibility and eventual inaccuracy contained in the instructions due to transcript errors.

ATTENTION

Nous ne nous retenons pas responsable des erreurs éventuelles contenu dans ces instructions dues à une mauvaise transcription.

ACHTUNG

Für eventuelle Fehler bei der Übersetzung der technischen Liste weißt Antonio Lupi Design S.p.A jegliche Verantwortung von sich.

ATENCIÓN

Declinamos cualquier responsabilidad por eventuales inexactitudes contenidas en estas instrucciones debidas a errores de transcripción.

ВНИМАНИЕ

Компания снимает с себя любую ответственность за возможные неточности, содержащиеся в данных инструкциях и возникшие при перепечатке материалов.

antoniolupi

73

VIA MAZZINI
75

Antonio Lupi Design S.p.A.
via Mazzini 73/75 - 50050 Stabbia
Cerreto Guidi (Firenze) - Italy
T +39 0571 586881_95651
F +39 0571 586885
www.antoniolupi.it
lupi@antoniolupi.it