

SUMISURA

Articolo: **SUMISURA**

Materiale: Moodlight

Portata: > 24 l/m

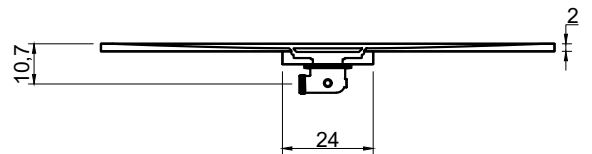
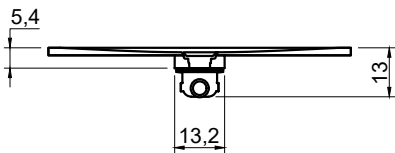
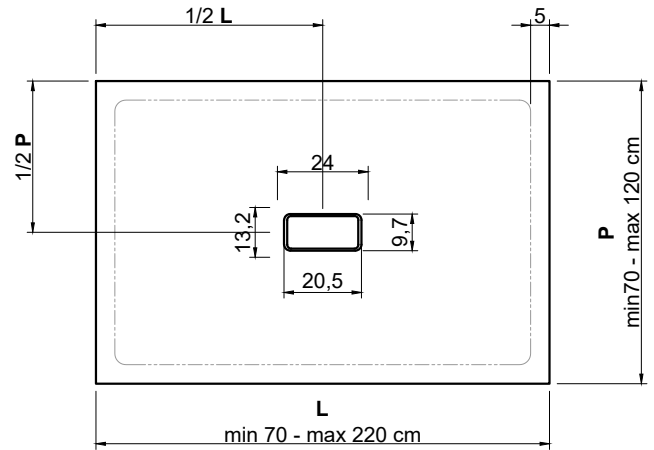
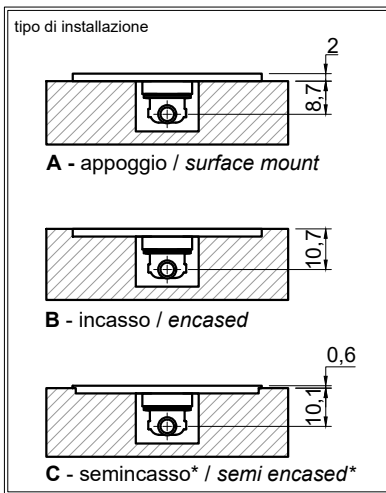
Descrizione: Piatto doccia rettangolare a misura in Moodlight spess. 2 cm, completo di sifone e piletta con scarico libero posizionato al centro, con pendenza costante su tutta la superficie.

Article: **SUMISURA**

Material: Moodlight

Flow rate: > 24 l/m

Description: Rectangular shower tray in Moodlight 2 cm thick, complete with siphon and open centered drain, with a constant slope across the surface.



SUMISURA

Articolo: **SM_COMBI**

Materiale: Moodlight

Portata: > 24 l/m

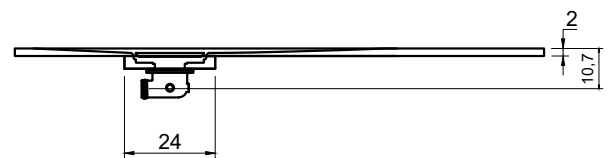
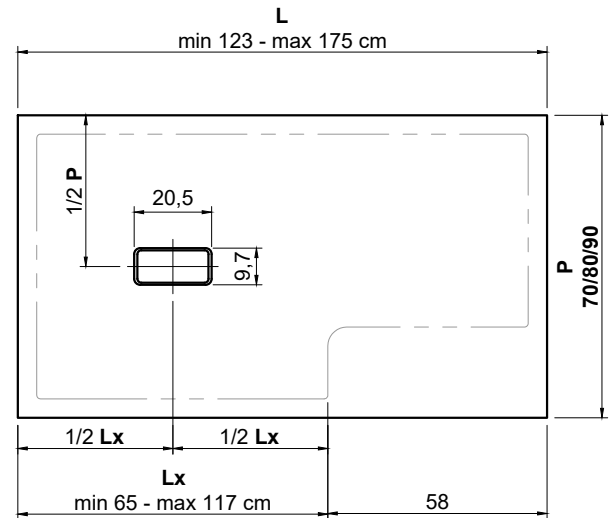
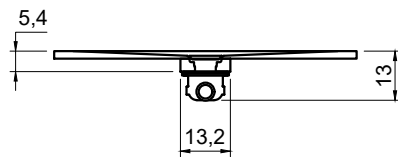
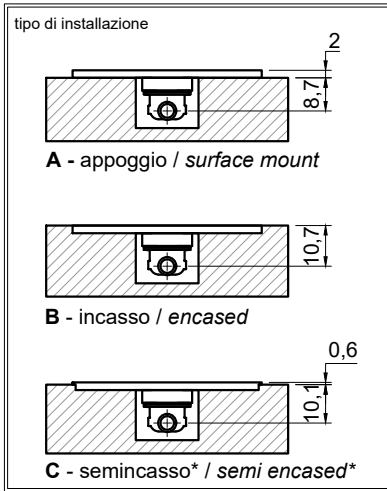
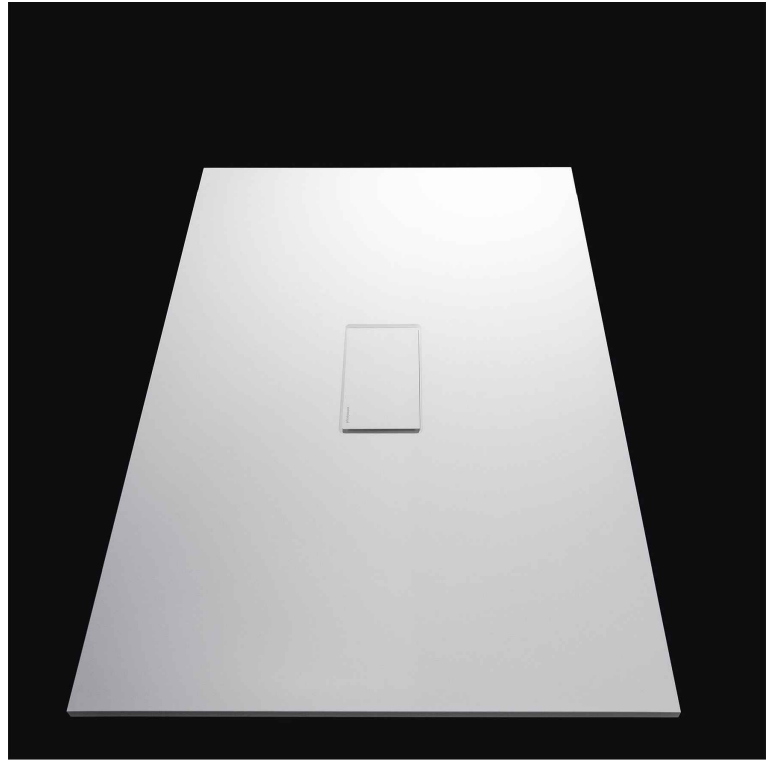
Descrizione: Piatto doccia rettangolare a misura in Moodlight spess. 2 cm, completo di sifone e piletta con scarico libero.

Article: **SM_COMBI**

Material: Moodlight

Flow rate: > 24 l/m

Description: Rectangular shower tray in Moodlight 2 cm thick, complete with siphon and open drain.



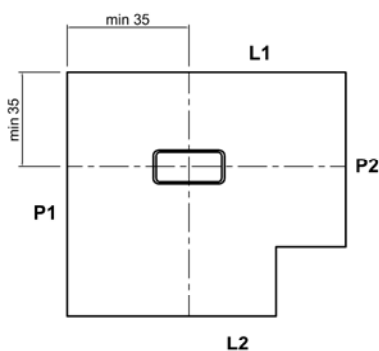
*optional

Il piatto può essere personalizzato secondo le indicazioni del cliente.
Su richiesta è possibile realizzare fuori squadra, tagli, sagome su disegno o su dima.

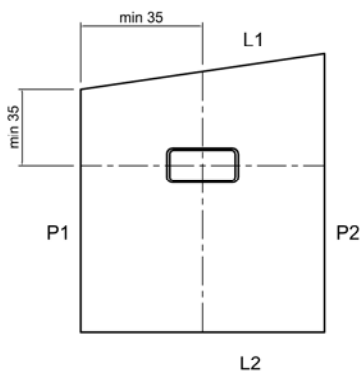
*The tray can be customized according to the client's instructions.
On request it is possible to produce out of square, cuts, shapes with a drawing or template.*

Per ogni personalizzazione è necessario fornire la dima o un disegno dettagliato
for any customization you must provide the company a template or a detailed drawing:

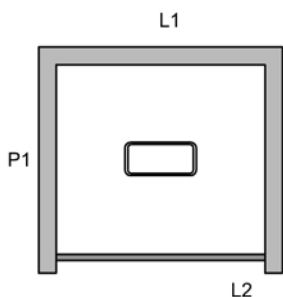
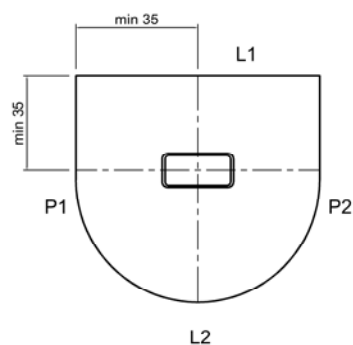
sagoma squadrata / square shape



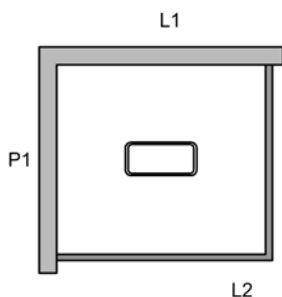
sagoma squadrata / square shape



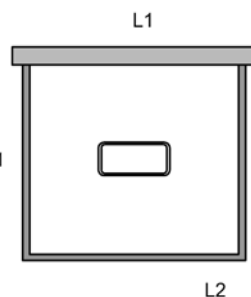
sagoma squadrata / square shape



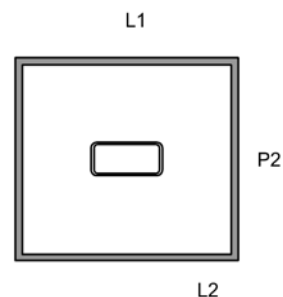
1 - lato / 1 side



2 - lato / 2 side



3 - lato / 3 side



4 - lato / 4 side

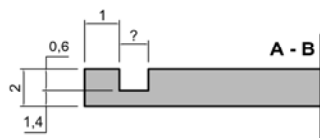
A - appoggio / surface mount



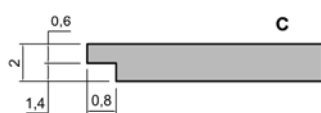
B - incasso / encased



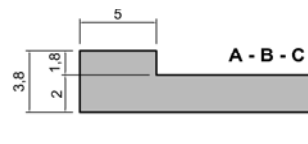
C - semincasso / semi encased



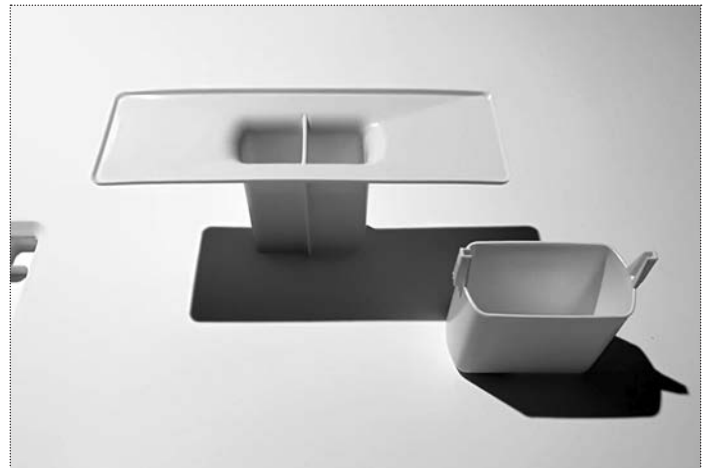
fresatura per incasso vetro
milling for glass insertion



fresatura per installazione a semincasso
milling for semi encased installation



bordo rialzato
raised edge



ATTENZIONE

Si declina ogni responsabilità relativa ad eventuali inesattezze contenute in queste istruzioni dovute ad errori di trascrizione.

WARNING

We decline all responsibility and eventual inaccuracy contained in the instructions due to transcript errors.

ATTENTION

Nous ne nous retenons pas responsable des erreurs éventuelles contenu dans ces instructions dues à une mauvaise transcription.

ACHTUNG

Für eventuelle Fehler bei der Übersetzung der technischen Liste weißt Antonio Lupi Design S.p.A jegliche Verantwortung von sich.

ATENCIÓN

Declinamos cualquier responsabilidad por eventuales inexactitudes contenidas en estas instrucciones debidas a errores de transcripción.

ВНИМАНИЕ

Компания снимает с себя любую ответственность за возможные неточности, содержащиеся в данных инструкциях и возникшие при перепечатке материалов.

antoniolupi

73
VIA MAZZINI
75

Antonio Lupi Design S.p.A.
via Mazzini 73/75 - 50050 Stabbia
Cerreto Guidi (Firenze) - Italy
T +39 0571 586881_95651
www.antoniolupi.it
lupi@antoniolupi.it