

TUBO

Articolo: TUBO1

Materiale: Acciaio AISI 316L

Finitura: Acciaio Satinato

Peso lordo: kg 5,3 ca.

Peso netto: kg 3,5 ca.

Descrizione: Colonna doccia a parete per uso interno o esterno, in acciaio inox AISI 316/L getto Spray da 32 mm

Pulizia: Al fine di evitare depositi di calcare ed incrostazioni, si consiglia di lavare il prodotto con una soluzione di acqua tiepida ed aceto, oppure con sapone liquido diluito in acqua. Quindi asciugarli con un panno morbido. Sono assolutamente da evitare prodotti detergenti a base di cloro, come ad esempio la candeggina o prodotti analoghi normalmente in commercio, poiché possono produrre seri effetti di corrosione se non abbondantemente, rapidamente ed opportunamente risciacquati. Per maggiori dettagli consultare il manuale d'installazione.

Article: TUBO1

Material: AISI 316L Steel

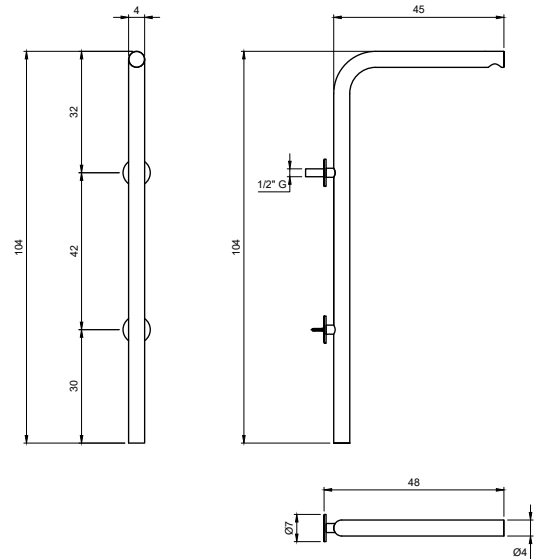
Finish: Satin Stainless Steel

Gross weight: kg 5,3 ca.

Net weight: kg 3,5 ca.

Description: Wall-mounted shower for indoor or outdoor use, made of AISI 316/L stainless steel with 32 mm spray jet.

Cleaning: In order to avoid limestone deposits and encrustations, it is recommended to wash the product with a solution of warm water and vinegar, or with liquid soap diluted in water. Then dry with a soft cloth. The use of detergent products containing chlorine, such as bleach or similar products normally available on the market must be avoided because they can produce serious effects of corrosion if not abundantly, quickly and appropriately rinsed. For further details please reference our installation manuals.



TUBO

Articolo: TUBO2

Materiale: Acciaio AISI 316L

Finitura: Acciaio Satinato

Peso lordo: kg 10 ca.

Peso netto: kg 7 ca.

Descrizione: Colonna doccia da terra per uso interno o esterno, in acciaio inox AISI 316/L getto Spray da 32 mm, con miscelatore progressivo integrato, escluso di corpo a incasso.

Pulizia: Al fine di evitare depositi di calcare ed incrostazioni, si consiglia di lavare il prodotto con una soluzione di acqua tiepida ed aceto, oppure con sapone liquido diluito in acqua. Quindi asciugarli con un panno morbido. Sono assolutamente da evitare prodotti detergenti a base di cloro, come ad esempio la candeggina o prodotti analoghi normalmente in commercio, poiché possono produrre seri effetti di corrosione se non abbondantemente, rapidamente ed opportunamente risciacquati. Per maggiori dettagli consultare il manuale d'installazione.

Article: TUBO2

Material: AISI 316L Steel

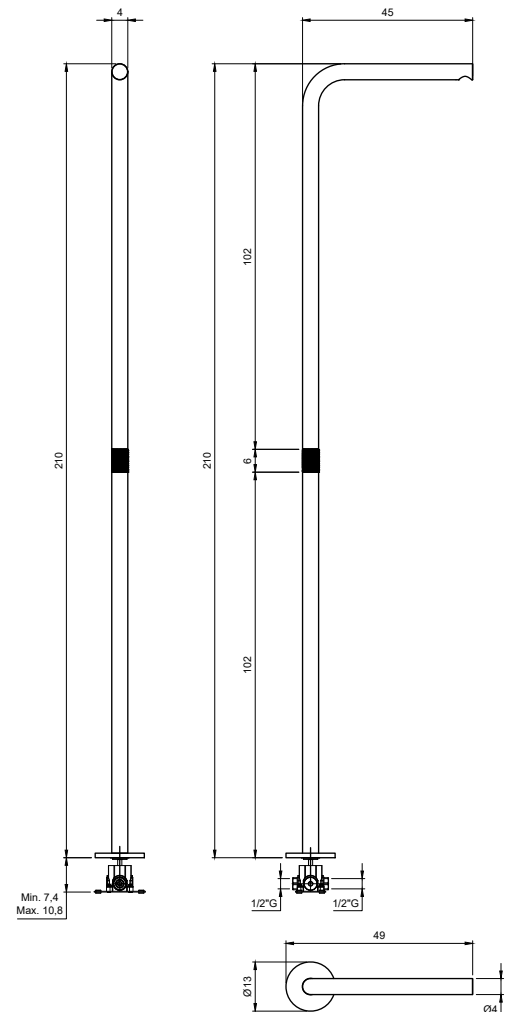
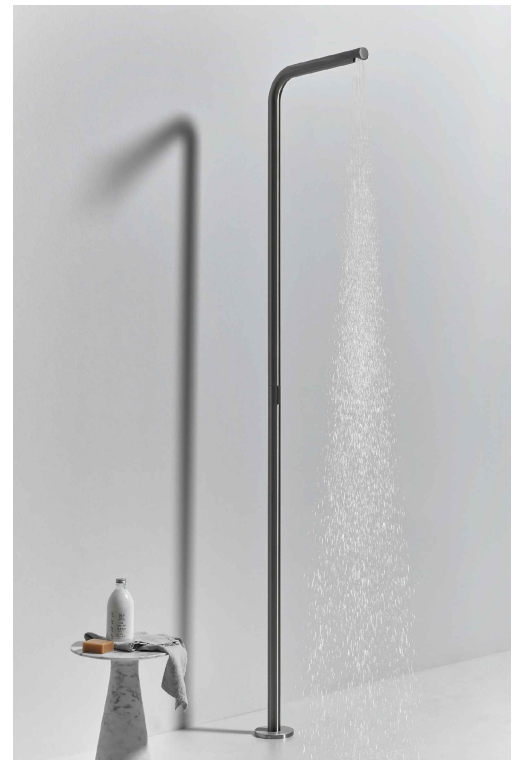
Finish: Satin Stainless Steel

Gross weight: kg 10 ca.

Net weight: kg 7 ca.

Description: Free-standing shower column for indoor or outdoor use, made of AISI 316/L stainless steel with 32 mm spray jet, with built-in progressive mixer, concealed valve not included.

Cleaning: In order to avoid limestone deposits and encrustations, it is recommended to wash the product with a solution of warm water and vinegar, or with liquid soap diluted in water. Then dry with a soft cloth. The use of detergent products containing chlorine, such as bleach or similar products normally available on the market must be avoided because they can produce serious effects of corrosion if not abundantly, quickly and appropriately rinsed. For further details please reference our installation manuals.



TUBO1 - TUBO2 - Curve di portata del soffione - Showerhead flow rates

Art.	n. ugelli n. nozzles	1 bar	2 bar	3 bar	4 bar	5 bar
TUBO1	1	12	12	12	12	12
TUBO2	1	12	12	12	12	12

