

NABATEI prof. 40

Articolo: **NBT140 prof. 40 + NBTB4045**

Materiale: Marmo, pietra come da nostro campionario o Colormood.

Troppopieno: NO

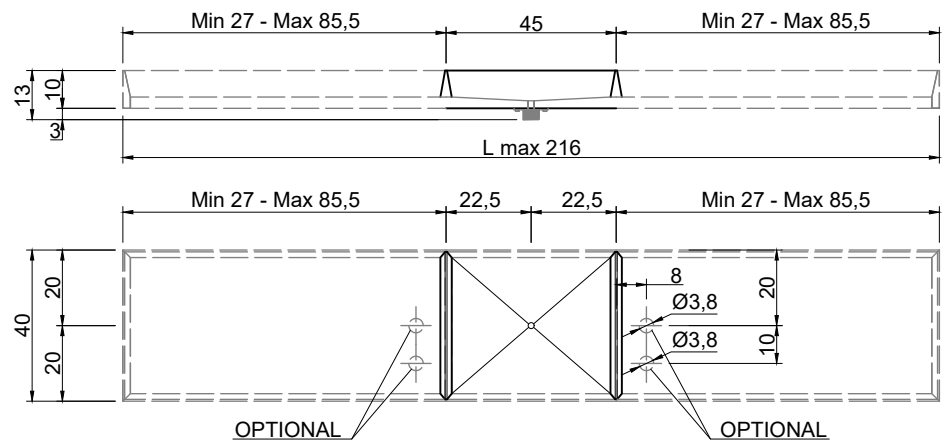
Descrizione: Top con lavabo integrato in marmo, pietra o Colormood, con sistema di scarico predisposto per sifone Nano, Micro e Braga.

Article: **NBT140 prof. 40 + NBTB4045**

Material: Marble, stone as per our samples or Colormood.

Overflow: NO

Description: Top with integrated sink in marble, stone or Colormood, with drainage system prepared for Nano, Micro and Braga siphon.



NABATEI prof. 40

Articolo: **NBT140 prof. 40 + NBTB4054**

Materiale: Marmo, pietra come da nostro campionario o Colormood.

Troppopieno: NO

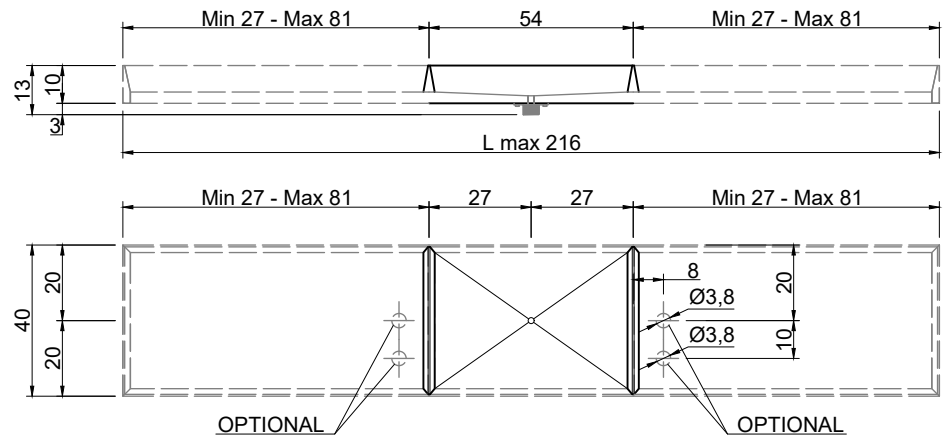
Descrizione: Top con lavabo integrato in marmo, pietra o Colormood, con sistema di scarico predisposto per sifone Nano, Micro e Braga.

Article: **NBT140 prof. 40 + NBTB4054**

Material: Marble, stone as per our samples or Colormood.

Overflow: NO

Description: Top with integrated sink in marble, stone or Colormood, with drainage system prepared for Nano, Micro and Braga siphon.



NABATEI prof. 40

Articolo: **NBT140 prof. 40 + NBTB4072**

Materiale: Marmo, pietra come da nostro campionario o Colormood.

Troppopieno: NO

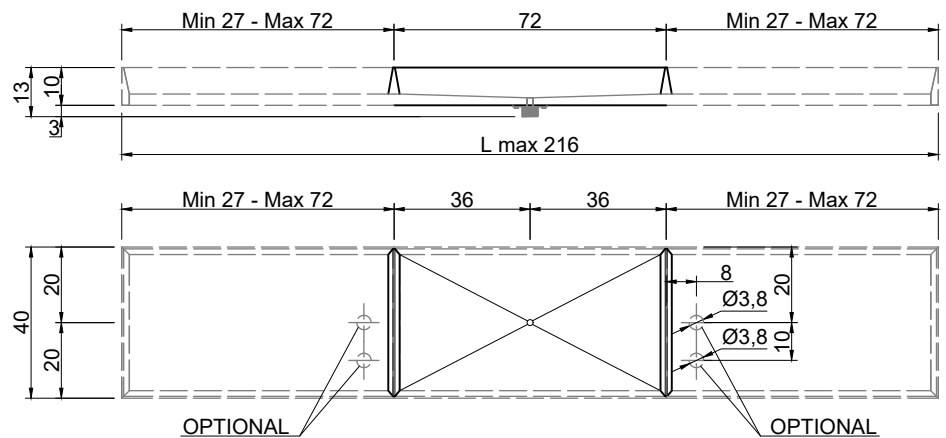
Descrizione: Top con lavabo integrato in marmo, pietra o Colormood, con sistema di scarico predisposto per sifone Nano, Micro e Braga.

Article: **NBT140 prof. 40 + NBTB4072**

Material: Marble, stone as per our samples or Colormood.

Overflow: NO

Description: Top with integrated sink in marble, stone or Colormood, with drainage system prepared for Nano, Micro and Braga siphon.



NABATEI prof. 47

Articolo: **NBT147 prof. 47 + NBTB4745**

Materiale: Marmo, pietra come da nostro campionario o Colormood.

Troppopieno: NO

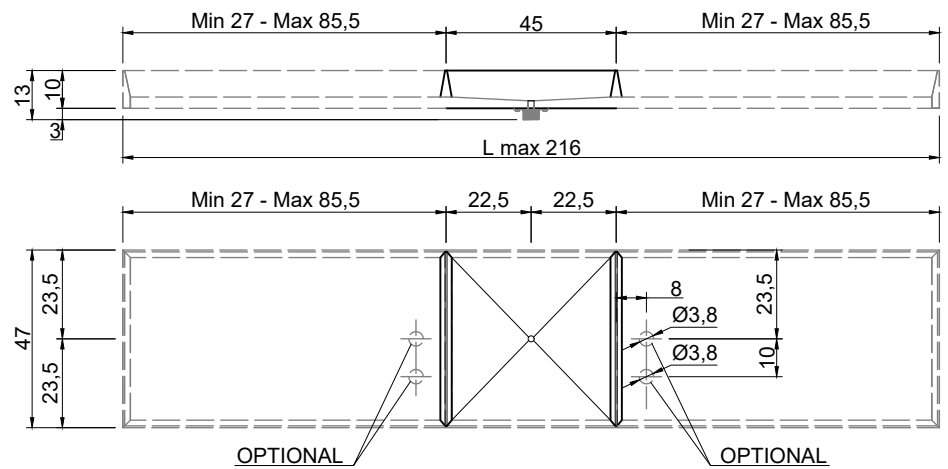
Descrizione: Top con lavabo integrato in marmo, pietra o Colormood, con sistema di scarico predisposto per sifone Nano, Micro e Braga.

Article: **NBT147 prof. 47 + NBTB4745**

Material: Marble, stone as per our samples or Colormood.

Overflow: NO

Description: Top with integrated sink in marble, stone or Colormood, with drainage system prepared for Nano, Micro and Braga siphon.



NABATEI prof. 47

Articolo: **NBT147 prof. 47 + NBTB4754**

Materiale: Marmo, pietra come da nostro campionario o Colormood.

Troppopieno: NO

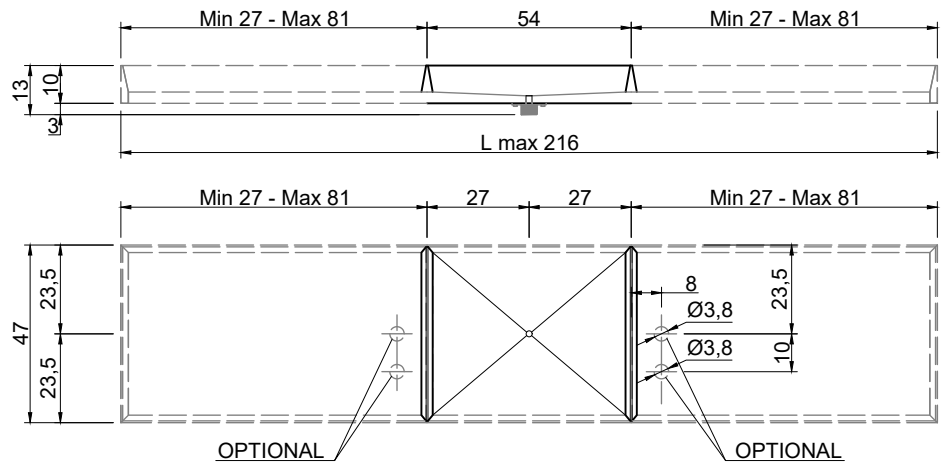
Descrizione: Top con lavabo integrato in marmo, pietra o Colormood, con sistema di scarico predisposto per sifone Nano, Micro e Braga.

Article: **NBT147 prof. 47 + NBTB4754**

Material: Marble, stone as per our samples or Colormood.

Overflow: NO

Description: Top with integrated sink in marble, stone or Colormood, with drainage system prepared for Nano, Micro and Braga siphon.



NABATEI prof. 47

Articolo: **NBT147 prof. 47 + NBTB4772**

Materiale: Marmo, pietra come da nostro campionario o Colormood.

Troppopieno: NO

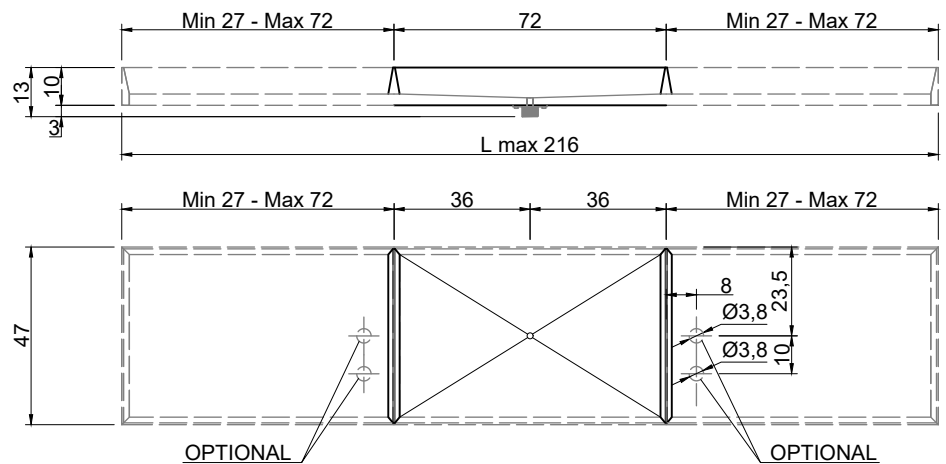
Descrizione: Top con lavabo integrato in marmo, pietra o Colormood, con sistema di scarico predisposto per sifone Nano, Micro e Braga.

Article: **NBT147 prof. 47 + NBTB4772**

Material: Marble, stone as per our samples or Colormood.

Overflow: NO

Description: Top with integrated sink in marble, stone or Colormood, with drainage system prepared for Nano, Micro and Braga siphon.



NABATEI prof. 47

Articolo: **NBT247 prof. 47 + NBTB4745**

Materiale: Marmo, pietra come da nostro campionario o Colormood.

Troppopieno: NO

Descrizione: Top con lavabo integrato e canale posteriore, in marmo, pietra o Colormood, con sistema di scarico predisposto per sifone Nano, Micro e Braga.

Article: **NBT247 prof. 47 + NBTB4745**

Material: Marble, stone as per our samples or Colormood.

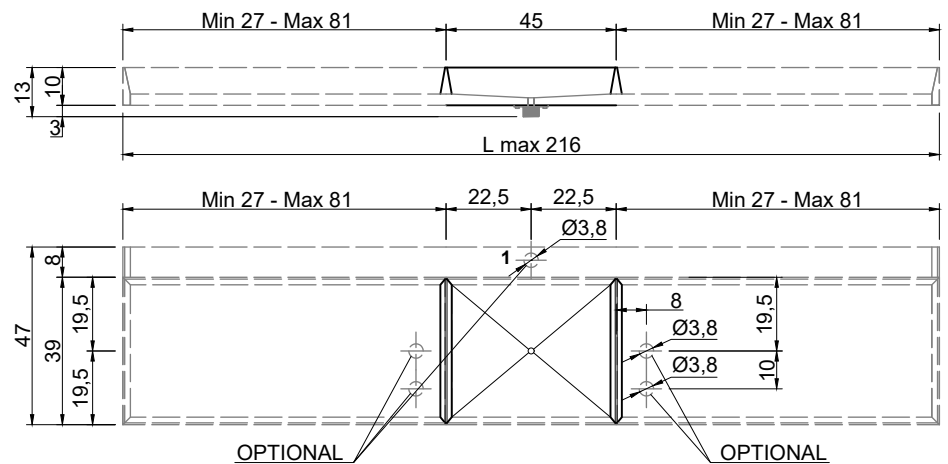
Overflow: NO

Description: Top with integrated sink and back canal, in marble, stone or Colormood, with drainage system prepared for Nano, Micro and Braga siphon.



Con bocca d'erogazione su canale posteriore (1), è obbligatorio l'uso del sifone **BRAGA**.

With a spout on the back canal (1), the use of the **BRAGA** siphon is mandatory.



NABATEI prof. 47

Articolo: **NBT247 prof. 47 + NBTB4754**

Materiale: Marmo, pietra come da nostro campionario o Colormood.

Troppo pieno: NO

Descrizione: Top con lavabo integrato e canale posteriore, in marmo, pietra o Colormood, con sistema di scarico predisposto per sifone Nano, Micro e Braga.

Article: **NBT247 prof. 47 + NBTB4754**

Material: Marble, stone as per our samples or Colormood.

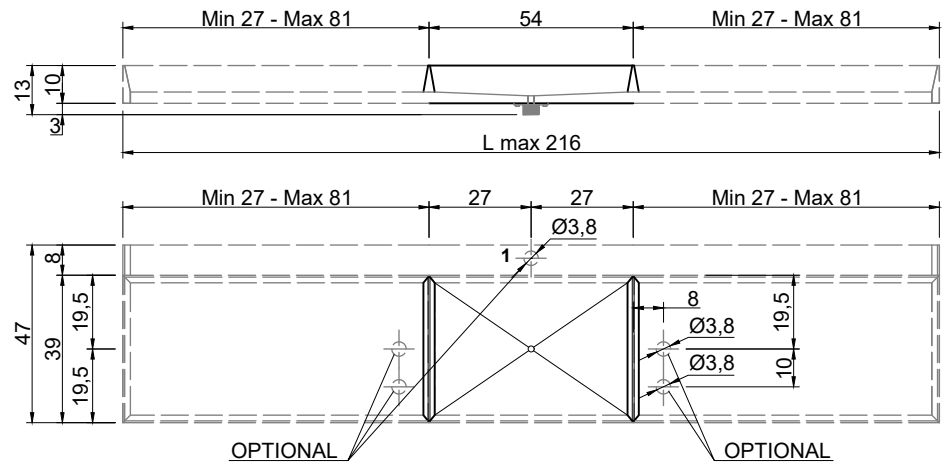
Overflow: NO

Description: Top with integrated sink and back canal, in marble, stone or Colormood, with drainage system prepared for Nano, Micro and Braga siphon.



Con bocca d'erogazione su canale posteriore (1), è obbligatorio l'uso del sifone **BRAGA**.

With a spout on the back canal (1), the use of the **BRAGA** siphon is mandatory.



NABATEI prof. 47

Articolo: **NBT247 prof. 47 + NBTB4772**

Materiale: Marmo, pietra come da nostro campionario o Colormood.

Troppo pieno: NO

Descrizione: Top con lavabo integrato e canale posteriore, in marmo, pietra o Colormood, con sistema di scarico predisposto per sifone Nano, Micro e Braga.

Article: **NBT247 prof. 47 + NBTB4772**

Material: Marble, stone as per our samples or Colormood.

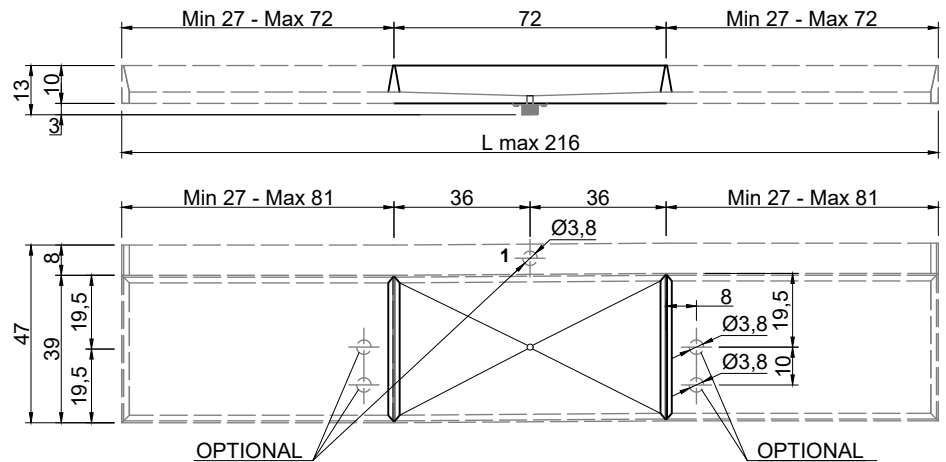
Overflow: NO

Description: Top with integrated sink and back canal, in marble, stone or Colormood, with drainage system prepared for Nano, Micro and Braga siphon.



Con bocca d'erogazione su canale posteriore (1), è obbligatorio l'uso del sifone **BRAGA**.

With a spout on the back canal (1), the use of the **BRAGA** siphon is mandatory.



NABATEI prof. 47

Articolo: **NBT247 prof. 47**
 + **NBTB4745/NBTB4754/NBTB4772**

Article: **NBT247 prof. 47**
 + **NBTB4745/NBTB4754/NBTB4772**



FORI RUBINETTERIA TAP HOLES

Soluzione 1: 1 foro per comando remoto da piano.
 1 foro per bocca d'erogazione.

Solution 1: 1 hole for remote handle
 1 hole for spout

Soluzione 2: 1 foro per comando remoto da piano.
 1 foro per bocca d'erogazione.

Solution 2: 1 hole for remote handle
 1 hole for spout

Soluzione 3: 2 fori per acqua calda ed acqua fredda
 1 foro per bocca d'erogazione

Solution 3: 2 holes for hot and cold water handles
 1 hole for spout

