

INDIGO

Articolo: ND101LU
Materiale: Ottone
Finitura: Cromo Lucido

Articolo: ND101OL
Materiale: Ottone
Finitura: Ottone lucido

Articolo: ND101OS
Materiale: Ottone
Finitura: Ottone satinato

Articolo: ND101FNO
Materiale: Ottone
Finitura: Nero opaco

Articolo: ND101FBO
Materiale: Ottone
Finitura: Bianco opaco

Articolo: ND101SA
Materiale: Ottone
Finitura: Acciaio Satinato

Articolo: ND101GR
Materiale: Ottone
Finitura: Grafite

Descrizione: Erogatore e miscelatore monocomando da utilizzare solo con contenitore art. ALCR54, art. ALCR72, art. ALCR54W, art. ALCR72W, art. STREET2040, art. STREET2047, art. STREET1040 e art. STREET1047.

Pulizia: Al fine di evitare depositi di calcare ed incrostazioni, si consiglia di lavare il prodotto con una soluzione di acqua tiepida ed aceto, oppure con sapone liquido diluito in acqua. Quindi asciugarli con un panno morbido. Sono assolutamente da evitare prodotti detergenti a base di cloro, come ad esempio la candeggina o prodotti analoghi normalmente in commercio, poiché possono produrre seri effetti di corrosione se non abbondantemente, rapidamente ed opportunamente risciacquati. Per maggiori dettagli consultare il manuale d'installazione.

Article: ND101LU
Material: Brass
Finish: Polished Chrome

Article: ND101OL
Material: Brass
Finish: Polished brass

Article: ND101OS
Material: Brass
Finish: Satin brass

Article: ND101FNO
Material: Brass
Finish: Matt black

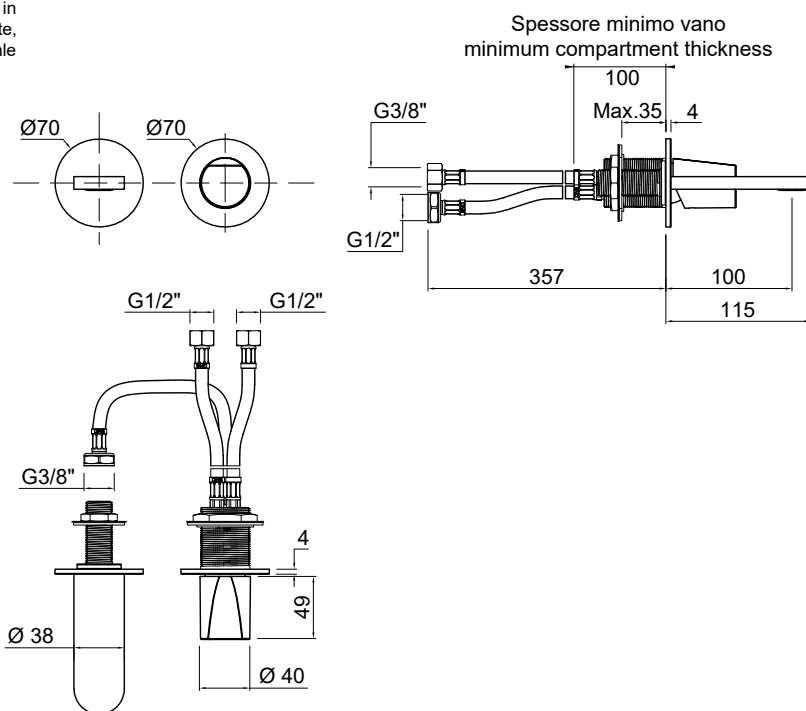
Article: ND101FBO
Material: Brass
Finish: Matt white

Article: ND101SA
Material: Brass
Finish: Satin Stainless Steel

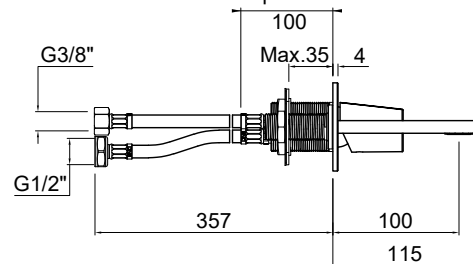
Article: ND101GR
Material: Brass
Finish: Graphite

Description: Single lever spout and mixer, to be used only with panel art. ALCR54, art. ALCR72, art. ALCR54W, art. ALCR72W, STREET2040, art. STREET2047, art. STREET1040 and art. STREET1047.

Cleaning: In order to avoid limestone deposits and encrustations, it is recommended to wash the product with a solution of warm water and vinegar, or with liquid soap diluted in water. Then dry with a soft cloth. The use of detergent products containing chlorine, such as bleach or similar products normally available on the market must be avoided because they can produce serious effects of corrosion if not abundantly, quickly and appropriately rinsed. For further details please reference our installation manuals.



Spessore minimo vano
 minimum compartment thickness



INDIGO

Articolo: **ND150LU**
 Materiale: Ottone
 Finitura: Cromo Lucido

Articolo: **ND150OL**
 Materiale: Ottone
 Finitura: Ottone lucido

Articolo: **ND150OS**
 Materiale: Ottone
 Finitura: Ottone satinato

Articolo: **ND150FNO**
 Materiale: Ottone
 Finitura: Finitura nero opaco

Articolo: **ND150FBO**
 Materiale: Ottone
 Finitura: Finitura bianco opaco

Articolo: **ND150SA**
 Materiale: Ottone
 Finitura: Acciaio Satinato

Articolo: **ND150GR**
 Materiale: Ottone
 Finitura: Grafite

Descrizione: Doccetta completa di supporto e presa d'acqua a parete con flessibile 150 cm.

Pulizia: Al fine di evitare depositi di calcare ed incrostazioni, si consiglia di lavare il prodotto con una soluzione di acqua tiepida ed aceto, oppure con sapone liquido diluito in acqua. Quindi asciugarli con un panno morbido. Sono assolutamente da evitare prodotti detergenti a base di cloro, come ad esempio la candeggina o prodotti analoghi normalmente in commercio, poiché possono produrre seri effetti di corrosione se non abbondantemente, rapidamente ed opportunamente risciacquati. Per maggiori dettagli consultare il manuale d'installazione.



Article: **ND150LU**
 Material: Brass
 Finish: Polished Chrome

Article: **ND150OL**
 Material: Brass
 Finish: Polished brass

Article: **ND150OS**
 Material: Brass
 Finish: Satin brass

Article: **ND150FNO**
 Material: Brass
 Finish: Matt black finish

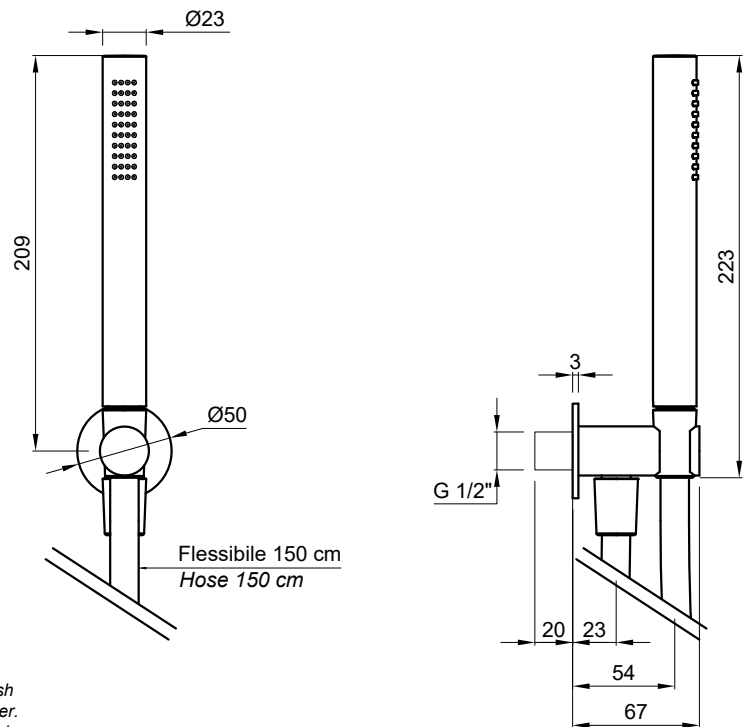
Article: **ND150FBO**
 Material: Brass
 Finish: Matt white finish

Article: **ND150SA**
 Material: Brass
 Finish: Satin Stainless Steel

Article: **ND150GR**
 Material: Brass
 Finish: Graphite

Description: Hand shower with hose cm 150, wall outlet and holder.

Cleaning: In order to avoid limestone deposits and encrustations, it is recommended to wash the product with a solution of warm water and vinegar, or with liquid soap diluted in water. Then dry with a soft cloth. The use of detergent products containing chlorine, such as bleach or similar products normally available on the market must be avoided because they can produce serious effects of corrosion if not abundantly, quickly and appropriately rinsed. For further details please reference our installation manuals.



INDIGO

Articolo: **ND200LU**
 Materiale: Ottone
 Finitura: Cromo Lucido

Articolo: **ND200OL**
 Materiale: Ottone
 Finitura: Ottone lucido

Articolo: **ND200OS**
 Materiale: Ottone
 Finitura: Ottone satinato

Articolo: **ND200FNO**
 Materiale: Ottone
 Finitura: Nero opaco

Articolo: **ND200FBO**
 Materiale: Ottone
 Finitura: Bianco opaco

Articolo: **ND200SA**
 Materiale: Ottone
 Finitura: Acciaio Satinato

Articolo: **ND200GR**
 Materiale: Ottone
 Finitura: Grafite

Descrizione: Miscelatore monocomando a parete per lavabo, escluso di corpo ad incasso.

Pulizia: Al fine di evitare depositi di calcare ed incrostazioni, si consiglia di lavare il prodotto con una soluzione di acqua tiepida ed aceto, oppure con sapone liquido diluito in acqua. Quindi asciugarli con un panno morbido. Sono assolutamente da evitare prodotti detergenti a base di cloro, come ad esempio la candeggina o prodotti analoghi normalmente in commercio, poiché possono produrre seri effetti di corrosione se non abbondantemente, rapidamente ed opportunamente risciacquati. Per maggiori dettagli consultare il manuale d'installazione.



Article: **ND200LU**
 Material: Brass
 Finish: Polished Chrome

Article: **ND200OL**
 Material: Brass
 Finish: Polished brass

Article: **ND200OS**
 Material: Brass
 Finish: Satin brass

Article: **ND200FNO**
 Material: Brass
 Finish: Matt black

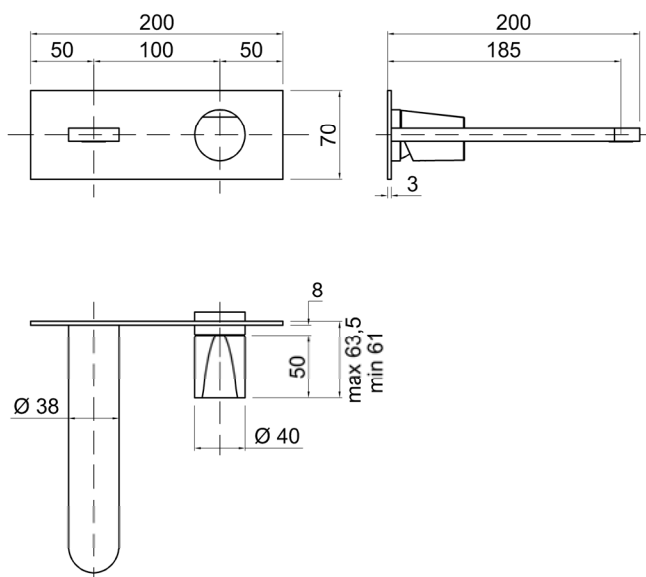
Article: **ND200FBO**
 Material: Brass
 Finish: Matt white

Article: **ND200SA**
 Material: Brass
 Finish: Satin Stainless Steel

Article: **ND200GR**
 Material: Brass
 Finish: Graphite

Description: Single lever wall mount sink mixer, concealed valve not included.

Cleaning: In order to avoid limestone deposits and encrustations, it is recommended to wash the product with a solution of warm water and vinegar, or with liquid soap diluted in water. Then dry with a soft cloth. The use of detergent products containing chlorine, such as bleach or similar products normally available on the market must be avoided because they can produce serious effects of corrosion if not abundantly, quickly and appropriately rinsed. For further details please reference our installation manuals.



INDIGO

Articolo: **ND201LU**
 Materiale: Ottone
 Finitura: Cromo Lucido

Articolo: **ND201OL**
 Materiale: Ottone
 Finitura: Ottone lucido

Articolo: **ND201OS**
 Materiale: Ottone
 Finitura: Ottone satinato

Articolo: **ND201FNO**
 Materiale: Ottone
 Finitura: Nero opaco

Articolo: **ND201FBO**
 Materiale: Ottone
 Finitura: Bianco opaco

Articolo: **ND201SA**
 Materiale: Ottone
 Finitura: Acciaio Satinato

Articolo: **ND201GR**
 Materiale: Ottone
 Finitura: Grafite

Descrizione: Miscelatore monocomando a parete per lavabo, escluso di corpo ad incasso.

Pulizia: Al fine di evitare depositi di calcare ed incrostazioni, si consiglia di lavare il prodotto con una soluzione di acqua tiepida ed aceto, oppure con sapone liquido diluito in acqua. Quindi asciugarli con un panno morbido. Sono assolutamente da evitare prodotti detergenti a base di cloro, come ad esempio la candeggina o prodotti analoghi normalmente in commercio, poiché possono produrre seri effetti di corrosione se non abbondantemente, rapidamente ed opportunamente risciacquati. Per maggiori dettagli consultare il manuale d'installazione.

Article: **ND201LU**
 Material: Brass
 Finish: Polished Chrome

Article: **ND201OL**
 Material: Brass
 Finish: Polished brass

Article: **ND201OS**
 Material: Brass
 Finish: Satin brass

Article: **ND201FNO**
 Material: Brass
 Finish: Matt black

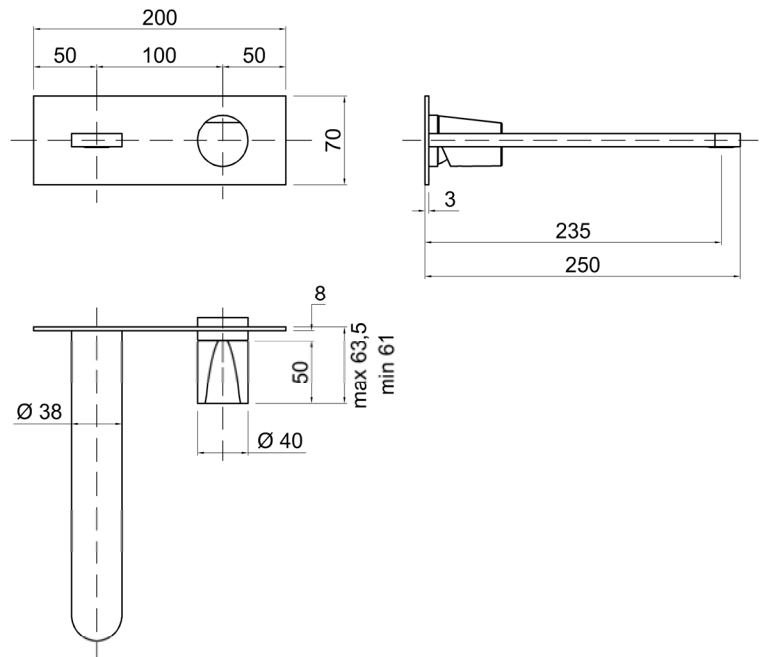
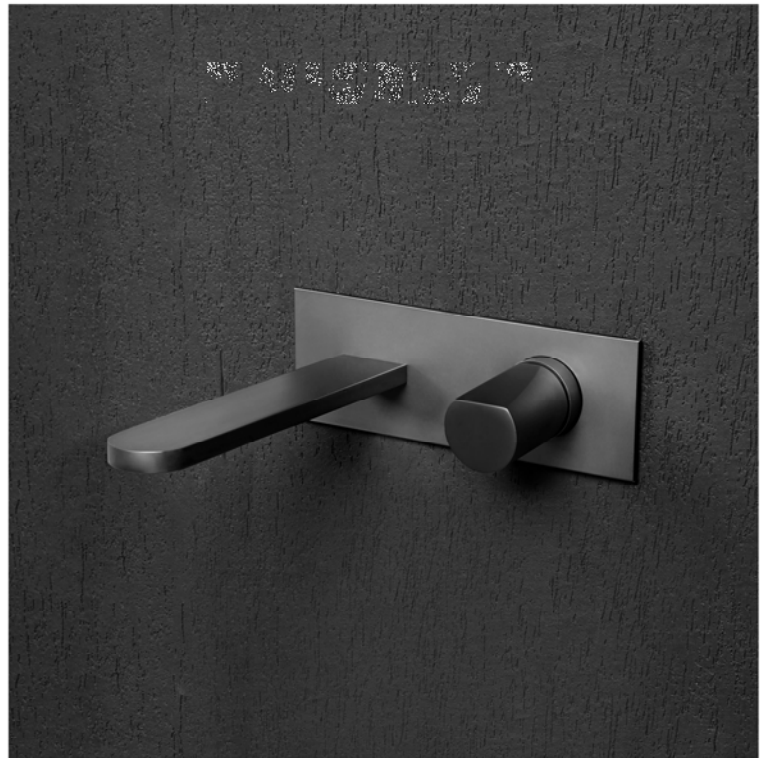
Article: **ND201FBO**
 Material: Brass
 Finish: Matt white

Article: **ND201SA**
 Material: Brass
 Finish: Satin Stainless Steel

Article: **ND201GR**
 Material: Brass
 Finish: Graphite

Description: Single lever wall mount sink mixer, concealed valve not included.

Cleaning: In order to avoid limestone deposits and encrustations, it is recommended to wash the product with a solution of warm water and vinegar, or with liquid soap diluted in water. Then dry with a soft cloth. The use of detergent products containing chlorine, such as bleach or similar products normally available on the market must be avoided because they can produce serious effects of corrosion if not abundantly, quickly and appropriately rinsed. For further details please reference our installation manuals.



INDIGO

Articolo: **ND201INLU**

Materiale: Ottone

Finitura: Cromo Lucido

Articolo: **ND201INOL**

Materiale: Ottone

Finitura: Ottone lucido

Articolo: **ND201INOS**

Materiale: Ottone

Finitura: Ottone satinato

Articolo: **ND201INFNO**

Materiale: Ottone

Finitura: Finitura nero opaco

Articolo: **ND201INFBO**

Materiale: Ottone

Finitura: Finitura bianco opaco

Articolo: **ND201INSA**

Materiale: Ottone

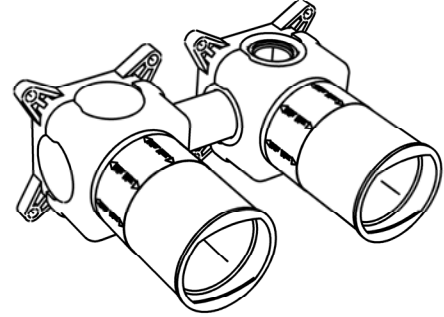
Finitura: Acciaio Satinato

Articolo: **ND201INGR**

Materiale: Ottone

Finitura: Grafite

Descrizione: Corpo ad incasso per Art. ND200LU, Art. ND200SA, Art. ND200GR, Art. ND201LU, Art. ND201SA e Art. ND201GR.



Article: **ND201INLU**

Material: Brass

Finish: Polished Chrome

Article: **ND201INOL**

Material: Brass

Finish: Polished brass

Article: **ND201INOS**

Material: Brass

Finish: Satin brass

Article: **ND201INFNO**

Material: Brass

Finish: Matt black finish

Article: **ND201INFBO**

Material: Brass

Finish: Matt white finish

Article: **ND201INSA**

Material: Brass

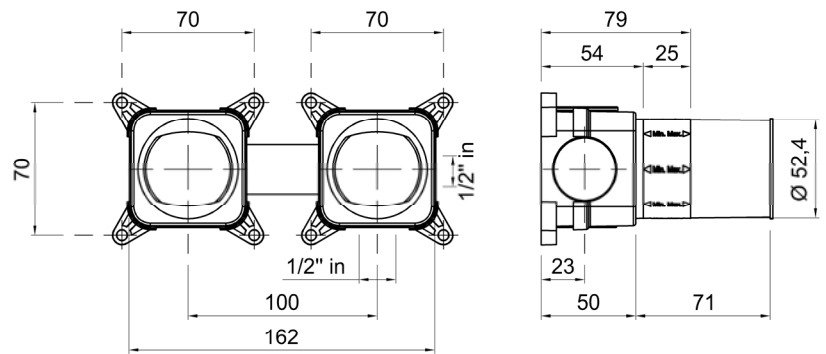
Finish: Satin Stainless Steel

Article: **ND201INGR**

Material: Brass

Finish: Graphite

Description: Concealed valve for Art. ND200LU, Art. ND200SA, Art. ND200GR, Art. ND201LU, Art. ND201SA and Art. ND201GR.



INDIGO

Articolo: **ND301LU**
 Materiale: Ottone
 Finitura: Cromo Lucido

Articolo: **ND301OL**
 Materiale: Ottone
 Finitura: Ottone lucido

Articolo: **ND301OS**
 Materiale: Ottone
 Finitura: Ottone satinato

Articolo: **ND301FNO**
 Materiale: Ottone
 Finitura: Nero opaco

Articolo: **ND301FBO**
 Materiale: Ottone
 Finitura: Bianco opaco

Articolo: **ND301SA**
 Materiale: Ottone
 Finitura: Acciaio Satinato

Articolo: **ND301GR**
 Materiale: Ottone
 Finitura: Grafite

Descrizione: Miscelatore monocomando da piano per lavabo.

Pulizia: Al fine di evitare depositi di calcare ed incrostazioni, si consiglia di lavare il prodotto con una soluzione di acqua tiepida ed aceto, oppure con sapone liquido diluito in acqua. Quindi asciugarli con un panno morbido. Sono assolutamente da evitare prodotti detergenti a base di cloro, come ad esempio la candeggina o prodotti analoghi normalmente in commercio, poiché possono produrre seri effetti di corrosione se non abbondantemente, rapidamente ed opportunamente risciacquati. Per maggiori dettagli consultare il manuale d'installazione.

Article: **ND301LU**
 Material: Brass
 Finish: Polished Chrome

Article: **ND301OL**
 Material: Brass
 Finish: Polished brass

Article: **ND301OS**
 Material: Brass
 Finish: Satin brass

Article: **ND301FNO**
 Material: Brass
 Finish: Matt black

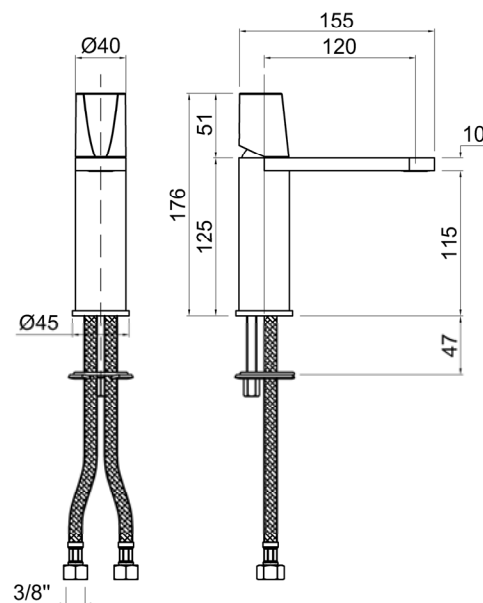
Article: **ND301FBO**
 Material: Brass
 Finish: Matt white

Article: **ND301SA**
 Material: Brass
 Finish: Satin Stainless Steel

Article: **ND301GR**
 Material: Brass
 Finish: Graphite

Description: Single lever basin mixer for top mounting.

Cleaning: In order to avoid limestone deposits and encrustations, it is recommended to wash the product with a solution of warm water and vinegar, or with liquid soap diluted in water. Then dry with a soft cloth. The use of detergent products containing chlorine, such as bleach or similar products normally available on the market must be avoided because they can produce serious effects of corrosion if not abundantly, quickly and appropriately rinsed. For further details please reference our installation manuals.



INDIGO

Articolo: **ND303LU**
 Materiale: Ottone
 Finitura: Cromo Lucido

Articolo: **ND303OL**
 Materiale: Ottone
 Finitura: Ottone lucido

Articolo: **ND303OS**
 Materiale: Ottone
 Finitura: Ottone satinato

Articolo: **ND303FNO**
 Materiale: Ottone
 Finitura: Nero opaco

Articolo: **ND303FBO**
 Materiale: Ottone
 Finitura: Bianco opaco

Articolo: **ND303SA**
 Materiale: Ottone
 Finitura: Acciaio Satinato

Articolo: **ND303GR**
 Materiale: Ottone
 Finitura: Grafite

Descrizione: Miscelatore monocomando da piano per lavabo.

Pulizia: Al fine di evitare depositi di calcare ed incrostazioni, si consiglia di lavare il prodotto con una soluzione di acqua tiepida ed aceto, oppure con sapone liquido diluito in acqua. Quindi asciugarli con un panno morbido. Sono assolutamente da evitare prodotti detergenti a base di cloro, come ad esempio la candeggina o prodotti analoghi normalmente in commercio, poiché possono produrre seri effetti di corrosione se non abbondantemente, rapidamente ed opportunamente risciacquati. Per maggiori dettagli consultare il manuale d'installazione.



Article: **ND303LU**
 Material: Brass
 Finish: Polished Chrome

Article: **ND303OL**
 Material: Brass
 Finish: Polished brass

Article: **ND301OS**
 Material: Brass
 Finish: Satin brass

Article: **ND303FNO**
 Material: Brass
 Finish: Matt black

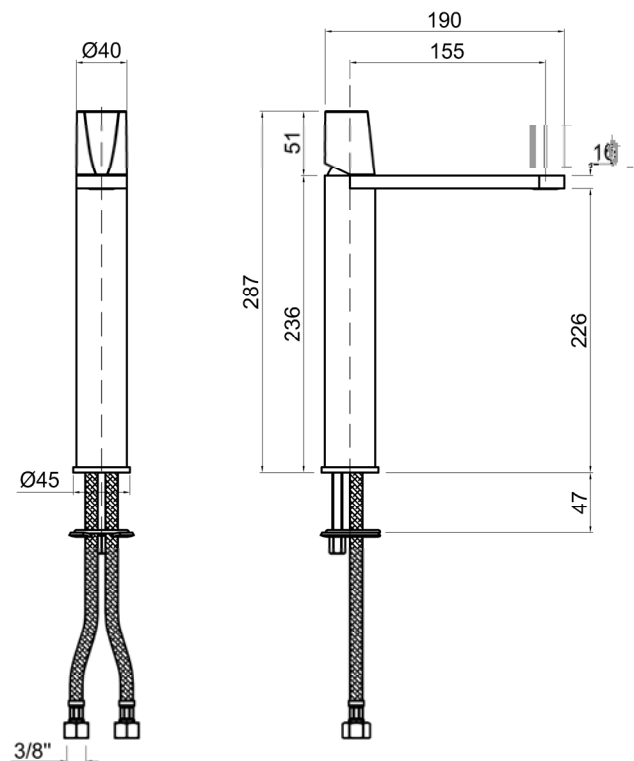
Article: **ND303FBO**
 Material: Brass
 Finish: Matt white

Article: **ND303SA**
 Material: Brass
 Finish: Satin Stainless Steel

Article: **ND303GR**
 Material: Brass
 Finish: Graphite

Description: Single lever basin mixer for top mounting.

Cleaning: In order to avoid limestone deposits and encrustations, it is recommended to wash the product with a solution of warm water and vinegar, or with liquid soap diluted in water. Then dry with a soft cloth. The use of detergent products containing chlorine, such as bleach or similar products normally available on the market must be avoided because they can produce serious effects of corrosion if not abundantly, quickly and appropriately rinsed. For further details please reference our installation manuals.



INDIGO

Articolo: **ND304OL**
 Materiale: Ottone
 Finitura: Ottone lucido

Articolo: **ND304LU**
 Materiale: Ottone
 Finitura: Cromo Lucido

Articolo: **ND304OS**
 Materiale: Ottone
 Finitura: Ottone satinato

Articolo: **ND304FNO**
 Materiale: Ottone
 Finitura: Nero opaco

Articolo: **ND304FBO**
 Materiale: Ottone
 Finitura: Bianco opaco

Articolo: **ND304SA**
 Materiale: Ottone
 Finitura: Acciaio Satinato

Articolo: **ND304GR**
 Materiale: Ottone
 Finitura: Grafite

Descrizione: Miscelatore monocomando da piano per lavabo.

Pulizia: Al fine di evitare depositi di calcare ed incrostazioni, si consiglia di lavare il prodotto con una soluzione di acqua tiepida ed aceto, oppure con sapone liquido diluito in acqua. Quindi asciugarli con un panno morbido. Sono assolutamente da evitare prodotti detergenti a base di cloro, come ad esempio la candeggina o prodotti analoghi normalmente in commercio, poiché possono produrre seri effetti di corrosione se non abbondantemente, rapidamente ed opportunamente risciacquati. Per maggiori dettagli consultare il manuale d'installazione.



Article: **ND304OL**
 Material: Brass
 Finish: Polished brass

Article: **ND304LU**
 Material: Brass
 Finish: Polished Chrome

Article: **ND304OS**
 Material: Brass
 Finish: Satin brass

Article: **ND304FNO**
 Material: Brass
 Finish: Matt black

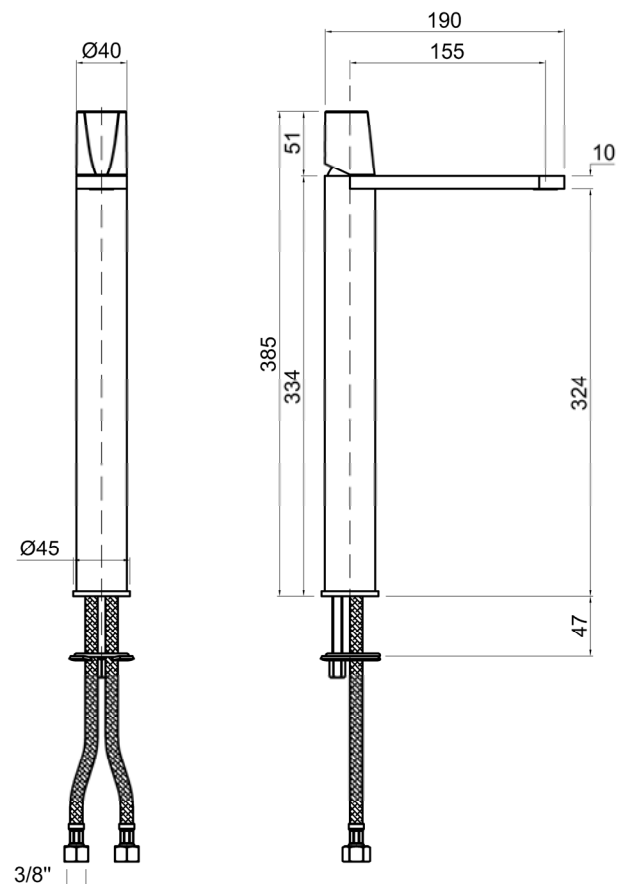
Article: **ND304FBO**
 Material: Brass
 Finish: Matt white

Article: **ND304SA**
 Material: Brass
 Finish: Satin Stainless Steel

Article: **ND304GR**
 Material: Brass
 Finish: Graphite

Description: Single lever basin mixer for top mounting.

Cleaning: In order to avoid limestone deposits and encrustations, it is recommended to wash the product with a solution of warm water and vinegar, or with liquid soap diluted in water. Then dry with a soft cloth. The use of detergent products containing chlorine, such as bleach or similar products normally available on the market must be avoided because they can produce serious effects of corrosion if not abundantly, quickly and appropriately rinsed. For further details please reference our installation manuals.



INDIGO

Articolo: **ND400LU**
 Materiale: Ottone
 Finitura: Cromo Lucido

Articolo: **ND400OL**
 Materiale: Ottone
 Finitura: Ottone lucido

Articolo: **ND400OS**
 Materiale: Ottone
 Finitura: Ottone satinato

Articolo: **ND400FNO**
 Materiale: Ottone
 Finitura: Finitura nero opaco

Articolo: **ND400FBO**
 Materiale: Ottone
 Finitura: Finitura bianco opaco

Articolo: **ND400SA**
 Materiale: Ottone
 Finitura: Acciaio Satinato

Articolo: **ND400GR**
 Materiale: Ottone
 Finitura: Grafite

Descrizione: Miscelatore monocomando per bidet.

Pulizia: Al fine di evitare depositi di calcare ed incrostazioni, si consiglia di lavare il prodotto con una soluzione di acqua tiepida ed aceto, oppure con sapone liquido diluito in acqua. Quindi asciugarli con un panno morbido. Sono assolutamente da evitare prodotti detergenti a base di cloro, come ad esempio la candeggina o prodotti analoghi normalmente in commercio, poiché possono produrre seri effetti di corrosione se non abbondantemente, rapidamente ed opportunamente risciacquati. Per maggiori dettagli consultare il manuale d'installazione.



Article: **ND400LU**
 Material: Brass
 Finish: Polished Chrome

Article: **ND400OL**
 Material: Brass
 Finish: Polished brass

Article: **ND400OS**
 Material: Brass
 Finish: Satin brass

Article: **ND400FNO**
 Material: Brass
 Finish: Matt black finish

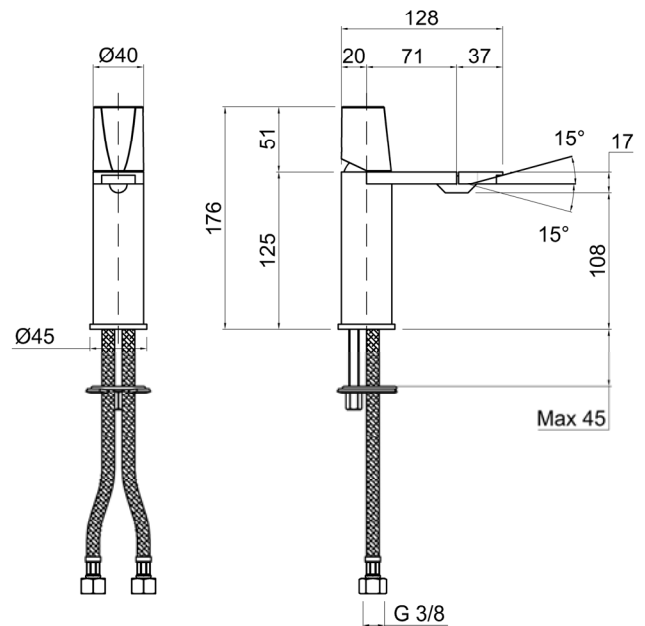
Article: **ND400FBO**
 Material: Brass
 Finish: Matt white finish

Article: **ND400SA**
 Material: Brass
 Finish: Satin Stainless Steel

Article: **ND400GR**
 Material: Brass
 Finish: Graphite

Description: Single lever mixer for bidet.

Cleaning: In order to avoid limestone deposits and encrustations, it is recommended to wash the product with a solution of warm water and vinegar, or with liquid soap diluted in water. Then dry with a soft cloth. The use of detergent products containing chlorine, such as bleach or similar products normally available on the market must be avoided because they can produce serious effects of corrosion if not abundantly, quickly and appropriately rinsed. For further details please reference our installation manuals.



INDIGO

Articolo: **ND601LU**
 Materiale: Ottone
 Finitura: Cromo Lucido

Articolo: **ND601OL**
 Materiale: Ottone
 Finitura: Ottone lucido

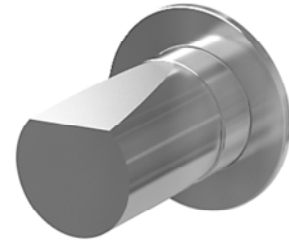
Articolo: **ND601OS**
 Materiale: Ottone
 Finitura: Ottone satinato

Articolo: **ND601FNO**
 Materiale: Ottone
 Finitura: Finitura nero opaco

Articolo: **ND601FBO**
 Materiale: Ottone
 Finitura: Finitura bianco opaco

Articolo: **ND601SA**
 Materiale: Ottone
 Finitura: Acciaio Satinato

Articolo: **ND601GR**
 Materiale: Ottone
 Finitura: Grafite



Descrizione: Miscelatore monocomando da incasso a parete, escluso di corpo ad incasso.

Pulizia: Al fine di evitare depositi di calcare ed incrostazioni, si consiglia di lavare il prodotto con una soluzione di acqua tiepida ed aceto, oppure con sapone liquido diluito in acqua. Quindi asciugarli con un panno morbido. Sono assolutamente da evitare prodotti detergenti a base di cloro, come ad esempio la candeggina o prodotti analoghi normalmente in commercio, poiché possono produrre seri effetti di corrosione se non abbondantemente, rapidamente ed opportunamente risciacquati. Per maggiori dettagli consultare il manuale d'installazione.

Article: **ND601LU**
 Material: Brass
 Finish: Polished Chrome

Article: **ND601OL**
 Material: Brass
 Finish: Polished brass

Article: **ND601OS**
 Material: Brass
 Finish: Satin brass

Article: **ND601FNO**
 Material: Brass
 Finish: Matt black finish

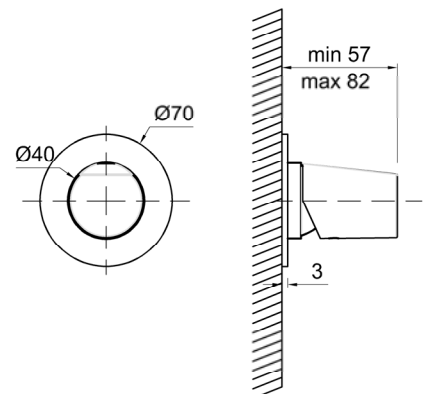
Article: **ND601FBO**
 Material: Brass
 Finish: Matt white finish

Article: **ND601SA**
 Material: Brass
 Finish: Satin Stainless Steel

Article: **ND601GR**
 Material: Brass
 Finish: Graphite

Description: encased wall mixer, concealed valve not included.

Cleaning: In order to avoid limestone deposits and encrustations, it is recommended to wash the product with a solution of warm water and vinegar, or with liquid soap diluted in water. Then dry with a soft cloth. The use of detergent products containing chlorine, such as bleach or similar products normally available on the market must be avoided because they can produce serious effects of corrosion if not abundantly, quickly and appropriately rinsed. For further details please reference our installation manuals.



INDIGO

Articolo: **ND601INLU**

Materiale: Ottone
Finitura: Cromo Lucido

Articolo: **ND601INOL**

Materiale: Ottone
Finitura: Ottone lucido

Articolo: **ND601INOS**

Materiale: Ottone
Finitura: Ottone satinato

Articolo: **ND601INFNO**

Materiale: Ottone
Finitura: Finitura nero opaco

Articolo: **ND601INFBO**

Materiale: Ottone
Finitura: Finitura bianco opaco

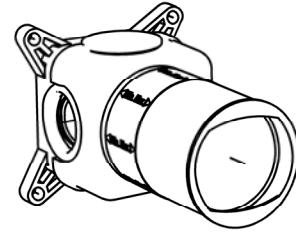
Articolo: **ND601INSA**

Materiale: Ottone
Finitura: Acciaio Satinato

Articolo: **ND601INGR**

Materiale: Ottone
Finitura: Grafite

Descrizione: Corpo ad incasso per Art. ND601LU, Art. ND601OL, Art. ND601OS, Art. ND601FNO, Art. ND601FBO, Art. ND601SA e Art. ND601GR.



Article: **ND601INLU**
Material: Brass
Finish: Polished Chrome

Article: **ND601INOL**
Material: Brass
Finish: Polished brass

Article: **ND601INOS**
Material: Brass
Finish: Satin brass

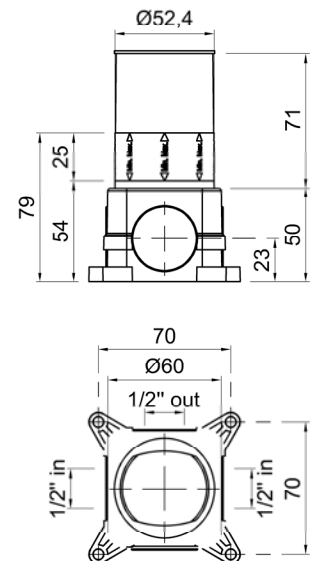
Article: **ND601INFNO**
Material: Brass
Finish: Matt black finish

Article: **ND601INFBO**
Material: Brass
Finish: Matt white finish

Article: **ND601INSA**
Material: Brass
Finish: Satin Stainless Steel

Article: **ND601INGR**
Material: Brass
Finish: Graphite

Description: Concealed valve for Art. ND601LU, Art. ND601OL, Art. ND601OS, Art. ND601FNO, Art. ND601FBO, Art. ND601SA e Art. ND601GR.



INDIGO

Articolo: **ND602LU**
 Materiale: Ottone
 Finitura: Cromo Lucido

Articolo: **ND602OL**
 Materiale: Ottone
 Finitura: Ottone lucido

Articolo: **ND602OS**
 Materiale: Ottone
 Finitura: Ottone satinato

Articolo: **ND602FNO**
 Materiale: Ottone
 Finitura: Finitura nero opaco

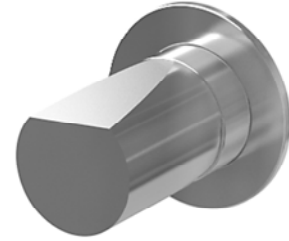
Articolo: **ND602FBO**
 Materiale: Ottone
 Finitura: Finitura bianco opaco

Articolo: **ND602SA**
 Materiale: Ottone
 Finitura: Acciaio Satinato

Articolo: **ND602GR**
 Materiale: Ottone
 Finitura: Grafite

Descrizione: Deviatore incasso a due vie, escluso di corpo ad incasso.

Pulizia: Al fine di evitare depositi di calcare ed incrostazioni, si consiglia di lavare il prodotto con una soluzione di acqua tiepida ed aceto, oppure con sapone liquido diluito in acqua. Quindi asciugarli con un panno morbido. Sono assolutamente da evitare prodotti detergenti a base di cloro, come ad esempio la candeggina o prodotti analoghi normalmente in commercio, poiché possono produrre seri effetti di corrosione se non abbondantemente, rapidamente ed opportunamente risciacquati. Per maggiori dettagli consultare il manuale d'installazione.



Article: **ND602LU**
 Material: Brass
 Finish: Polished Chrome

Article: **ND602OL**
 Material: Brass
 Finish: Polished brass

Article: **ND602OS**
 Material: Brass
 Finish: Satin brass

Article: **ND602FNO**
 Material: Brass
 Finish: Matt black finish

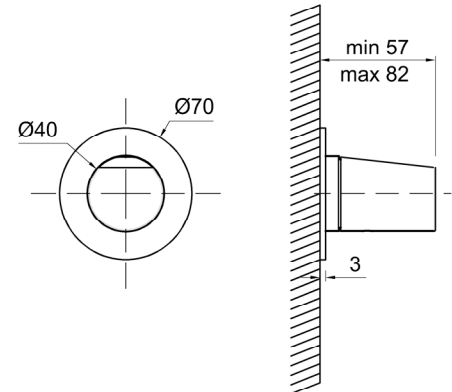
Article: **ND602FBO**
 Material: Brass
 Finish: Matt white finish

Article: **ND602SA**
 Material: Brass
 Finish: Satin Stainless Steel

Article: **ND602GR**
 Material: Brass
 Finish: Graphite

Description: Encased two way diverter, concealed valve not included.

Cleaning: In order to avoid limestone deposits and encrustations, it is recommended to wash the product with a solution of warm water and vinegar, or with liquid soap diluted in water. Then dry with a soft cloth. The use of detergent products containing chlorine, such as bleach or similar products normally available on the market must be avoided because they can produce serious effects of corrosion if not abundantly, quickly and appropriately rinsed. For further details please reference our installation manuals.



INDIGO

Articolo: **ND602INLU**

Materiale: Ottone
Finitura: Cromo Lucido

Articolo: **ND602INOL**

Materiale: Ottone
Finitura: Ottone lucido

Articolo: **ND602INOS**

Materiale: Ottone
Finitura: Ottone satinato

Articolo: **ND602INFNO**

Materiale: Ottone
Finitura: Finitura nero opaco

Articolo: **ND602INFBO**

Materiale: Ottone
Finitura: Finitura bianco opaco

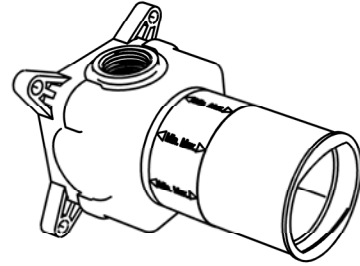
Articolo: **ND602INSA**

Materiale: Ottone
Finitura: Acciaio Satinato

Articolo: **ND602INGR**

Materiale: Ottone
Finitura: Grafite

Descrizione: Corpo ad incasso per Art. ND602LU, Art. ND602OL, Art. ND602OS, Art. ND602FNO, Art. ND602FBO, Art. ND602SA e Art. ND602GR.



Article: **ND602INLU**

Material: Brass
Finish: Polished Chrome

Article: **ND602INOL**

Material: Brass
Finish: Polished brass

Article: **ND602INOS**

Material: Brass
Finish: Satin brass

Article: **ND602INFNO**

Material: Brass
Finish: Matt black finish

Article: **ND602INFBO**

Material: Brass
Finish: Matt white finish

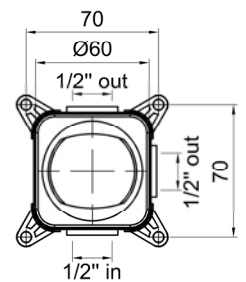
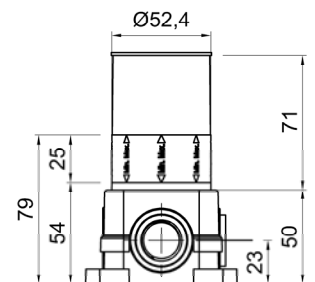
Article: **ND602INSA**

Material: Brass
Finish: Satin Stainless Steel

Article: **ND602INGR**

Material: Brass
Finish: Graphite

Description: Concealed valve for Art. ND602LU, Art. ND602OL, Art. ND602OS, Art. ND602FNO, Art. ND602FBO, Art. ND602SA e Art. ND602GR.



INDIGO

Articolo: **ND603LU**
 Materiale: Ottone
 Finitura: Cromo Lucido

Articolo: **ND603OL**
 Materiale: Ottone
 Finitura: Ottone lucido

Articolo: **ND603OS**
 Materiale: Ottone
 Finitura: Ottone satinato

Articolo: **ND603FNO**
 Materiale: Ottone
 Finitura: Finitura nero opaco

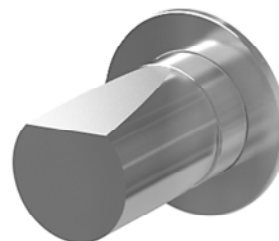
Articolo: **ND603FBO**
 Materiale: Ottone
 Finitura: Finitura bianco opaco

Articolo: **ND603SA**
 Materiale: Ottone
 Finitura: Acciaio Satinato

Articolo: **ND603GR**
 Materiale: Ottone
 Finitura: Grafite

Descrizione: Deviatore incasso a tre vie, escluso di corpo ad incasso.

Pulizia: Al fine di evitare depositi di calcare ed incrostazioni, si consiglia di lavare il prodotto con una soluzione di acqua tiepida ed aceto, oppure con sapone liquido diluito in acqua. Quindi asciugarli con un panno morbido. Sono assolutamente da evitare prodotti detergenti a base di cloro, come ad esempio la candeggina o prodotti analoghi normalmente in commercio, poiché possono produrre seri effetti di corrosione se non abbondantemente, rapidamente ed opportunamente risciacquati. Per maggiori dettagli consultare il manuale d'installazione.



Article: **ND603LU**
 Material: Brass
 Finish: Polished Chrome

Article: **ND603OL**
 Material: Brass
 Finish: Polished brass

Article: **ND603OS**
 Material: Brass
 Finish: Satin brass

Article: **ND603FNO**
 Material: Brass
 Finish: Matt black finish

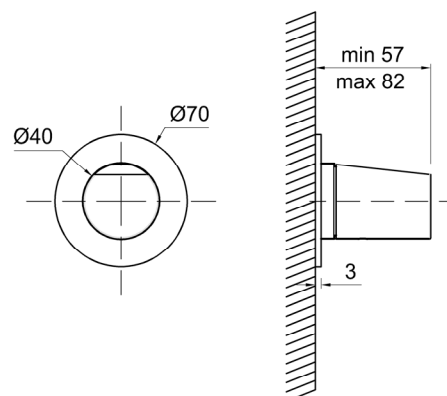
Article: **ND603FBO**
 Material: Brass
 Finish: Matt white finish

Article: **ND603SA**
 Material: Brass
 Finish: Satin Stainless Steel

Article: **ND603GR**
 Material: Brass
 Finish: Graphite

Description: Encased three way diverter, concealed valve not included.

Cleaning: In order to avoid limestone deposits and encrustations, it is recommended to wash the product with a solution of warm water and vinegar, or with liquid soap diluted in water. Then dry with a soft cloth. The use of detergent products containing chlorine, such as bleach or similar products normally available on the market must be avoided because they can produce serious effects of corrosion if not abundantly, quickly and appropriately rinsed. For further details please reference our installation manuals.



INDIGO

Articolo: **ND603INLU**

Materiale: Ottone
Finitura: Cromo Lucido

Articolo: **ND603INOL**

Materiale: Ottone
Finitura: Ottone lucido

Articolo: **ND603INOS**

Materiale: Ottone
Finitura: Ottone satinato

Articolo: **ND603INFNO**

Materiale: Ottone
Finitura: Finitura nero opaco

Articolo: **ND603INFBO**

Materiale: Ottone
Finitura: Finitura bianco opaco

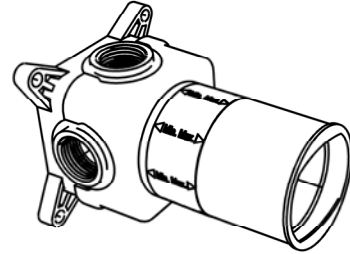
Articolo: **ND603INSA**

Materiale: Ottone
Finitura: Acciaio Satinato

Articolo: **ND603INGR**

Materiale: Ottone
Finitura: Grafite

Descrizione: Corpo ad incasso per Art. ND603LU, Art. ND603OL, Art. ND603OS, Art. ND603FNO, Art. ND603FBO, Art. ND603SA e Art. ND603GR.



Article: **ND603INLU**
Material: Brass
Finish: Polished Chrome

Article: **ND603INOL**
Material: Brass
Finish: Polished brass

Article: **ND603INOS**
Material: Brass
Finish: Satin brass

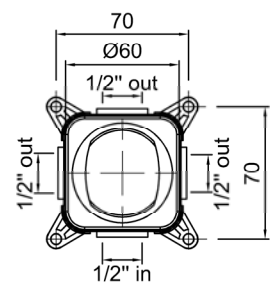
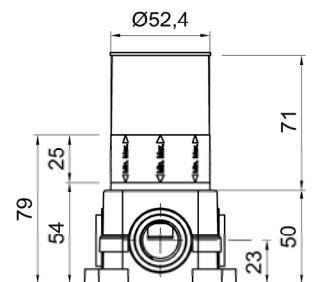
Article: **ND603INFNO**
Material: Brass
Finish: Matt black finish

Article: **ND603INFBO**
Material: Brass
Finish: Matt white finish

Article: **ND603INSA**
Material: Brass
Finish: Satin Stainless Steel

Article: **ND603INGR**
Material: Brass
Finish: Graphite

Description: Concealed valve for Art. ND603LU, Art. ND603OL, Art. ND603OS, Art. ND603FNO, Art. ND603FBO, Art. ND603SA e Art. ND603GR.



INDIGO

Articolo: **ND604LU**
 Materiale: Ottone
 Finitura: Cromo Lucido

Articolo: **ND604OL**
 Materiale: Ottone
 Finitura: Ottone lucido

Articolo: **ND604OS**
 Materiale: Ottone
 Finitura: Ottone satinato

Articolo: **ND604FNO**
 Materiale: Ottone
 Finitura: Finitura nero opaco

Articolo: **ND604FBO**
 Materiale: Ottone
 Finitura: Finitura bianco opaco

Articolo: **ND604SA**
 Materiale: Ottone
 Finitura: Acciaio Satinato

Articolo: **ND604GR**
 Materiale: Ottone
 Finitura: Grafite



Descrizione: Miscelatore termostatico completo di corpo ad incasso, da abbinare con Art. ND605LU, Art. ND605SA e Art. ND605GR.

Pulizia: Al fine di evitare depositi di calcare ed incrostazioni, si consiglia di lavare il prodotto con una soluzione di acqua tiepida ed aceto, oppure con sapone liquido diluito in acqua. Quindi asciugarli con un panno morbido. Sono assolutamente da evitare prodotti detergenti a base di cloro, come ad esempio la candeggina o prodotti analoghi normalmente in commercio, poiché possono produrre seri effetti di corrosione se non abbondantemente, rapidamente ed opportunamente risciacquati. Per maggiori dettagli consultare il manuale d'installazione.

Article: **ND604LU**
 Material: Brass
 Finish: Polished Chrome

Article: **ND604OL**
 Material: Brass
 Finish: Polished brass

Article: **ND604OS**
 Material: Brass
 Finish: Satin brass

Article: **ND604FNO**
 Material: Brass
 Finish: Matt black finish

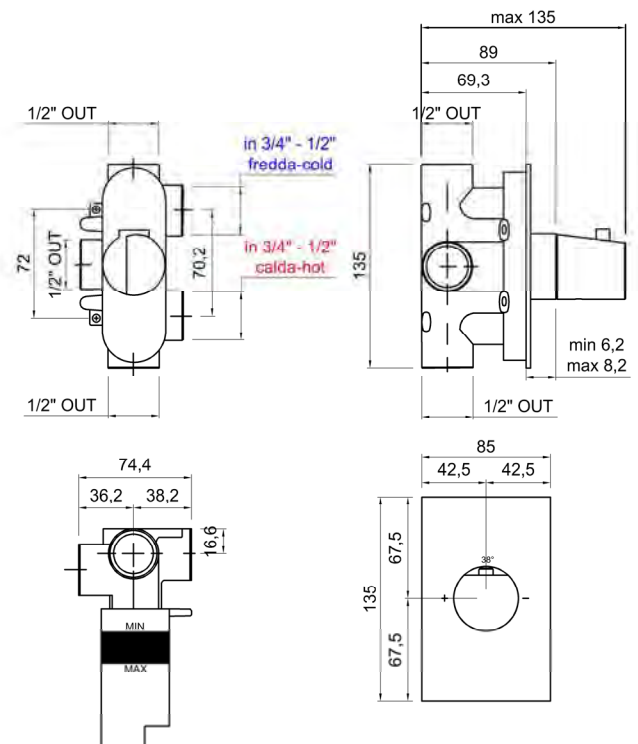
Article: **ND604FBO**
 Material: Brass
 Finish: Matt white finish

Article: **ND604SA**
 Material: Brass
 Finish: Satin Stainless Steel

Article: **ND604GR**
 Material: Brass
 Finish: Graphite

Description: Thermostatic mixer complete with concealed valve, to combine with Art. ND605LU, Art. ND605SA and Art. ND605GR.

Cleaning: In order to avoid limestone deposits and encrustations, it is recommended to wash the product with a solution of warm water and vinegar, or with liquid soap diluted in water. Then dry with a soft cloth. The use of detergent products containing chlorine, such as bleach or similar products normally available on the market must be avoided because they can produce serious effects of corrosion if not abundantly, quickly and appropriately rinsed. For further details please reference our installation manuals.



INDIGO

Articolo: **ND605LU**
 Materiale: Ottone
 Finitura: Cromo Lucido

Articolo: **ND605OL**
 Materiale: Ottone
 Finitura: Ottone lucido

Articolo: **ND605OS**
 Materiale: Ottone
 Finitura: Ottone satinato

Articolo: **ND605FNO**
 Materiale: Ottone
 Finitura: Finitura nero opaco

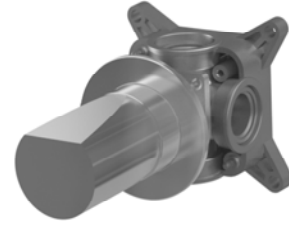
Articolo: **ND605FBO**
 Materiale: Ottone
 Finitura: Finitura bianco opaco

Articolo: **ND605SA**
 Materiale: Ottone
 Finitura: Acciaio Satinato

Articolo: **ND605GR**
 Materiale: Ottone
 Finitura: Grafite

Descrizione: Rubinetto da arresto acqua calda e fredda con vitone ceramico 90°, completo di corpo ad incasso.

Pulizia: Al fine di evitare depositi di calcare ed incrostazioni, si consiglia di lavare il prodotto con una soluzione di acqua tiepida ed aceto, oppure con sapone liquido diluito in acqua. Quindi asciugarli con un panno morbido. Sono assolutamente da evitare prodotti detergenti a base di cloro, come ad esempio la candeggina o prodotti analoghi normalmente in commercio, poiché possono produrre seri effetti di corrosione se non abbondantemente, rapidamente ed opportunamente risciacquati. Per maggiori dettagli consultare il manuale d'installazione.



Article: **ND605LU**
 Material: Brass
 Finish: Polished Chrome

Article: **ND605OL**
 Material: Brass
 Finish: Polished brass

Article: **ND605OS**
 Material: Brass
 Finish: Satin brass

Article: **ND605FNO**
 Material: Brass
 Finish: Matt black finish

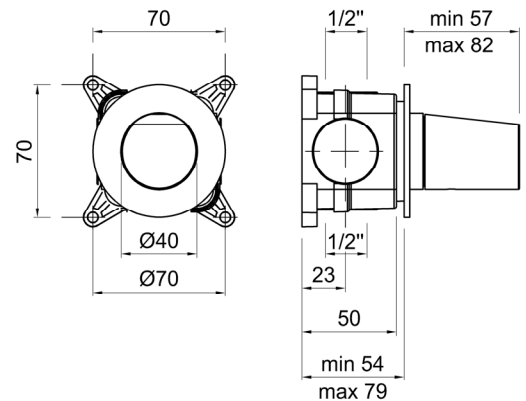
Article: **ND605FBO**
 Material: Brass
 Finish: Matt white finish

Article: **ND605SA**
 Material: Brass
 Finish: Satin Stainless Steel

Article: **ND605GR**
 Material: Brass
 Finish: Graphite

Description: Hot and cold water stop valve with 90° ceramic head, complete with concealed valve.

Cleaning: In order to avoid limestone deposits and encrustations, it is recommended to wash the product with a solution of warm water and vinegar, or with liquid soap diluted in water. Then dry with a soft cloth. The use of detergent products containing chlorine, such as bleach or similar products normally available on the market must be avoided because they can produce serious effects of corrosion if not abundantly, quickly and appropriately rinsed. For further details please reference our installation manuals.



INDIGO

Articolo: **ND702LU**
 Materiale: Ottone
 Finitura: Cromo Lucido

Articolo: **ND702OL**
 Materiale: Ottone
 Finitura: Ottone lucido

Articolo: **ND702OS**
 Materiale: Ottone
 Finitura: Ottone satinato

Articolo: **ND702FNO**
 Materiale: Ottone
 Finitura: Finitura nero opaco

Articolo: **ND702FBO**
 Materiale: Ottone
 Finitura: Finitura bianco opaco

Articolo: **ND702SA**
 Materiale: Ottone
 Finitura: Acciaio Satinato

Articolo: **ND702GR**
 Materiale: Ottone
 Finitura: Grafite

Descrizione: Gruppo bordo vasca completo di miscelatore acqua calda e fredda (1), miscelatore per doccia (2) e doccia con flessibile 150 cm a scomparsa.

Pulizia: Al fine di evitare depositi di calcare ed incrostazioni, si consiglia di lavare il prodotto con una soluzione di acqua tiepida ed aceto, oppure con sapone liquido diluito in acqua. Quindi asciugarli con un panno morbido. Sono assolutamente da evitare prodotti detergenti a base di cloro, come ad esempio la candeggina o prodotti analoghi normalmente in commercio, poiché possono produrre seri effetti di corrosione se non abbondantemente, rapidamente ed opportunamente risciacquati. Per maggiori dettagli consultare il manuale d'installazione.

Article: **ND702LU**
 Material: Brass
 Finish: Polished Chrome

Article: **ND702OL**
 Material: Brass
 Finish: Polished brass

Article: **ND702OS**
 Material: Brass
 Finish: Satin brass

Article: **ND702FNO**
 Material: Brass
 Finish: Matt black finish

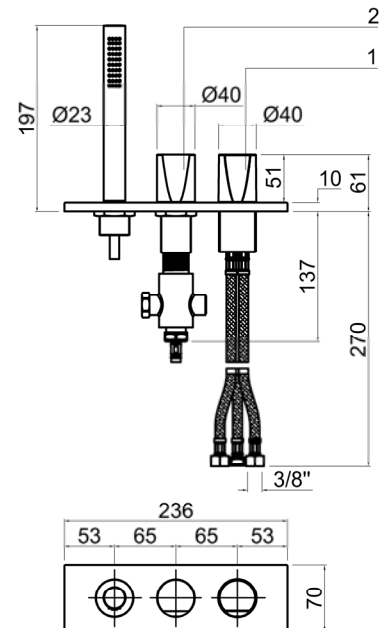
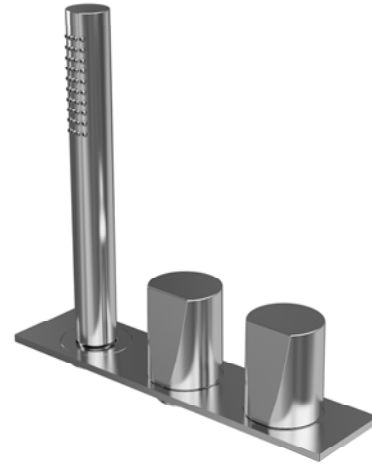
Article: **ND702FBO**
 Material: Brass
 Finish: Matt white finish

Article: **ND702SA**
 Material: Brass
 Finish: Satin Stainless Steel

Article: **ND702GR**
 Material: Brass
 Finish: Graphite

Description: Bath rim set complete with hot and cold water mixer (1), mixer for hand shower (2) and hand shower with hidden hose 150 cm.

Cleaning: In order to avoid limestone deposits and encrustations, it is recommended to wash the product with a solution of warm water and vinegar, or with liquid soap diluted in water. Then dry with a soft cloth. The use of detergent products containing chlorine, such as bleach or similar products normally available on the market must be avoided because they can produce serious effects of corrosion if not abundantly, quickly and appropriately rinsed. For further details please reference our installation manuals.



INDIGO

Articolo: **ND703OL**

Materiale: Ottone
Finitura: Ottone lucido

Articolo: **ND703LU**

Materiale: Ottone
Finitura: Cromo Lucido

Articolo: **ND703OS**

Materiale: Ottone
Finitura: Ottone satinato

Articolo: **ND703FNO**

Materiale: Ottone
Finitura: Finitura nero opaco

Articolo: **ND703FBO**

Materiale: Ottone
Finitura: Finitura bianco opaco

Articolo: **ND703SA**

Materiale: Ottone
Finitura: Acciaio Satinato

Articolo: **ND703GR**

Materiale: Ottone
Finitura: Grafite

Descrizione: colonna da terra per vasca, completa di miscelatore per erogazione (1), miscelatore per doccia (2), supporto con chiusura integrata di sicurezza (3) e doccia con flessibile 150 cm, escluso di corpo ad incasso.

Pulizia: Al fine di evitare depositi di calcare ed incrostazioni, si consiglia di lavare il prodotto con una soluzione di acqua tiepida ed aceto, oppure con sapone liquido diluito in acqua. Quindi asciugarli con un panno morbido. Sono assolutamente da evitare prodotti detergenti a base di cloro, come ad esempio la candeggina o prodotti analoghi normalmente in commercio, poiché possono produrre seri effetti di corrosione se non abbondantemente, rapidamente ed opportunamente risciacquati. Per maggiori dettagli consultare il manuale d'installazione.

Article: **ND703OL**

Material: Brass
Finish: Polished brass

Article: **ND703LU**

Material: Brass
Finish: Polished Chrome

Article: **ND703OS**

Material: Brass
Finish: Satin brass

Article: **ND703FNO**

Material: Brass
Finish: Matt black finish

Article: **ND703FBO**

Material: Brass
Finish: Matt white finish

Article: **ND703SA**

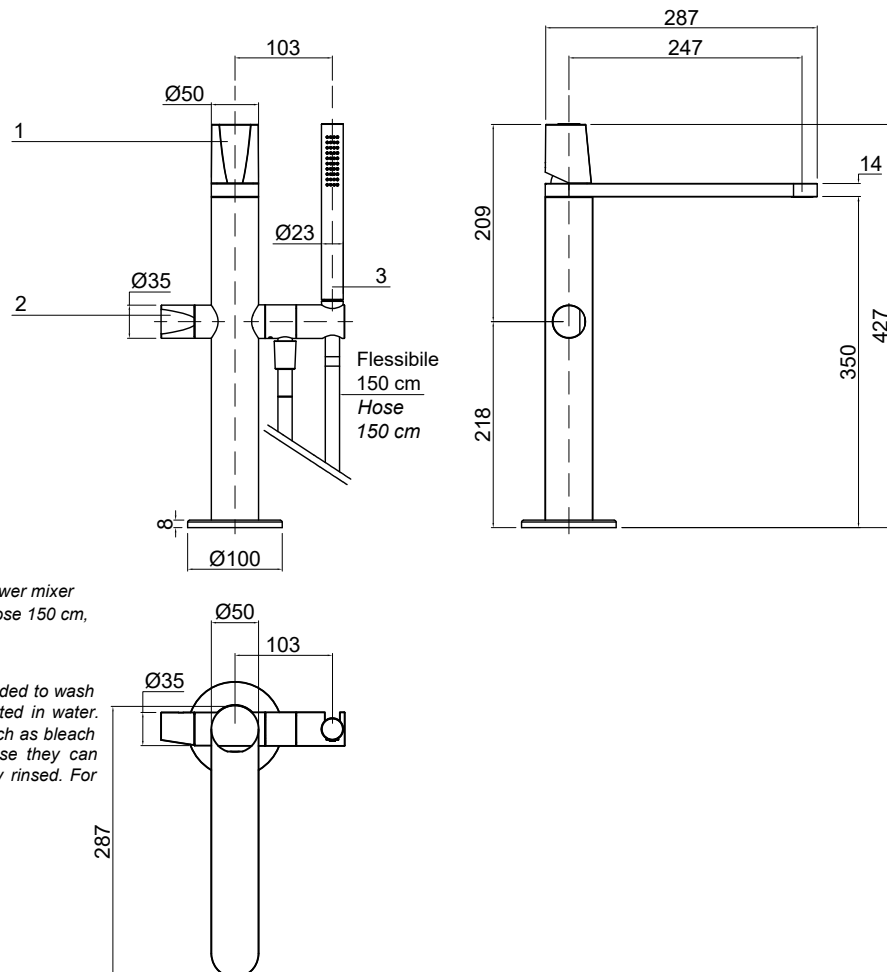
Material: Brass
Finish: Satin Stainless Steel

Article: **ND703GR**

Material: Brass
Finish: Graphite

Description: freestanding bath mixer, complete with mixer for spout (1), hand shower mixer (2) support with integrated closure for security (3) and hand shower with flexible hose 150 cm, concealed valve not included.

Cleaning: In order to avoid limestone deposits and encrustations, it is recommended to wash the product with a solution of warm water and vinegar, or with liquid soap diluted in water. Then dry with a soft cloth. The use of detergent products containing chlorine, such as bleach or similar products normally available on the market must be avoided because they can produce serious effects of corrosion if not abundantly, quickly and appropriately rinsed. For further details please reference our installation manuals.



INDIGO

Articolo: **ND704LU**
 Materiale: Ottone
 Finitura: Cromo Lucido

Articolo: **ND704OL**
 Materiale: Ottone
 Finitura: Ottone lucido

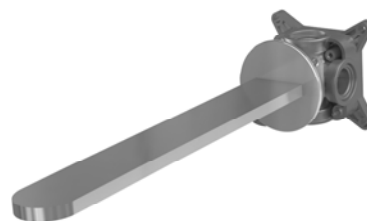
Articolo: **ND704OS**
 Materiale: Ottone
 Finitura: Ottone satinato

Articolo: **ND704FNO**
 Materiale: Ottone
 Finitura: Finitura nero opaco

Articolo: **ND704FBO**
 Materiale: Ottone
 Finitura: Finitura bianco opaco

Articolo: **ND704SA**
 Materiale: Ottone
 Finitura: Acciaio Satinato

Articolo: **ND704GR**
 Materiale: Ottone
 Finitura: Grafite



Descrizione: Erogatore a parete per vasca completo di corpo ad incasso.

Pulizia: Al fine di evitare depositi di calcare ed incrostazioni, si consiglia di lavare il prodotto con una soluzione di acqua tiepida ed aceto, oppure con sapone liquido diluito in acqua. Quindi asciugarli con un panno morbido. Sono assolutamente da evitare prodotti detergenti a base di cloro, come ad esempio la candeggina o prodotti analoghi normalmente in commercio, poiché possono produrre seri effetti di corrosione se non abbondantemente, rapidamente ed opportunamente risciacquati. Per maggiori dettagli consultare il manuale d'installazione.

Article: **ND704LU**
 Material: Brass
 Finish: Polished Chrome

Article: **ND704OL**
 Material: Brass
 Finish: Polished brass

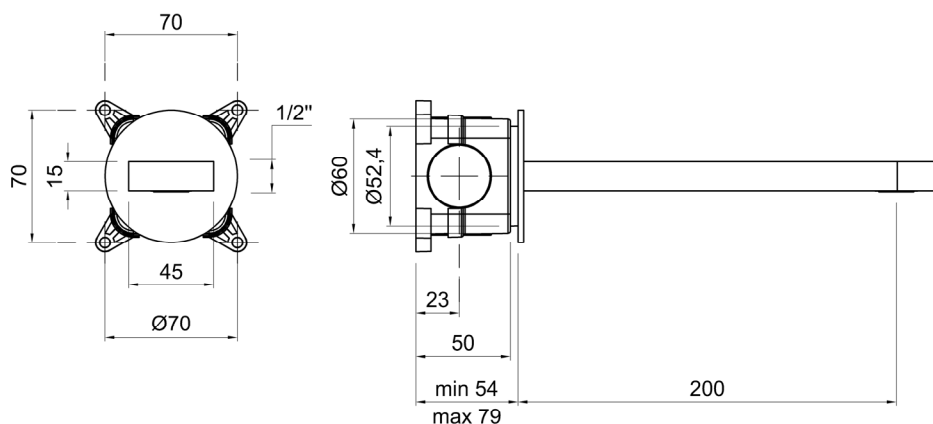
Article: **ND704OS**
 Material: Brass
 Finish: Satin brass

Article: **ND704FNO**
 Material: Brass
 Finish: Matt black finish

Article: **ND704FBO**
 Material: Brass
 Finish: Matt white finish

Article: **ND704SA**
 Material: Brass
 Finish: Satin Stainless Steel

Article: **ND704GR**
 Material: Brass
 Finish: Graphite



Description: Bathtub wall spout complete with concealed valve.

Cleaning: In order to avoid limestone deposits and encrustations, it is recommended to wash the product with a solution of warm water and vinegar, or with liquid soap diluted in water. Then dry with a soft cloth. The use of detergent products containing chlorine, such as bleach or similar products normally available on the market must be avoided because they can produce serious effects of corrosion if not abundantly, quickly and appropriately rinsed. For further details please reference our installation manuals.

INDIGO

Articolo: **ND902LU**
 Materiale: Ottone
 Finitura: Cromo Lucido

Articolo: **ND902OL**
 Materiale: Ottone
 Finitura: Ottone lucido

Articolo: **ND902OS**
 Materiale: Ottone
 Finitura: Ottone satinato

Articolo: **ND902FNO**
 Materiale: Ottone
 Finitura: Nero opaco

Articolo: **ND902FBO**
 Materiale: Ottone
 Finitura: Bianco opaco

Articolo: **ND902SA**
 Materiale: Ottone
 Finitura: Acciaio Satinato

Articolo: **ND902GR**
 Materiale: Ottone
 Finitura: Grafite

Descrizione: Miscelatore monocomando da terra per lavabo, escluso di corpo ad incasso.

Pulizia: Al fine di evitare depositi di calcare ed incrostazioni, si consiglia di lavare il prodotto con una soluzione di acqua tiepida ed aceto, oppure con sapone liquido diluito in acqua. Quindi asciugarli con un panno morbido. Sono assolutamente da evitare prodotti detergenti a base di cloro, come ad esempio la candeggina o prodotti analoghi normalmente in commercio, poiché possono produrre seri effetti di corrosione se non abbondantemente, rapidamente ed opportunamente risciacquati. Per maggiori dettagli consultare il manuale d'installazione.

Article: **ND902LU**
 Material: Brass
 Finish: Polished Chrome

Article: **ND902OL**
 Material: Brass
 Finish: Polished brass

Article: **ND902OS**
 Material: Brass
 Finish: Satin brass

Article: **ND902FNO**
 Material: Brass
 Finish: Matt black

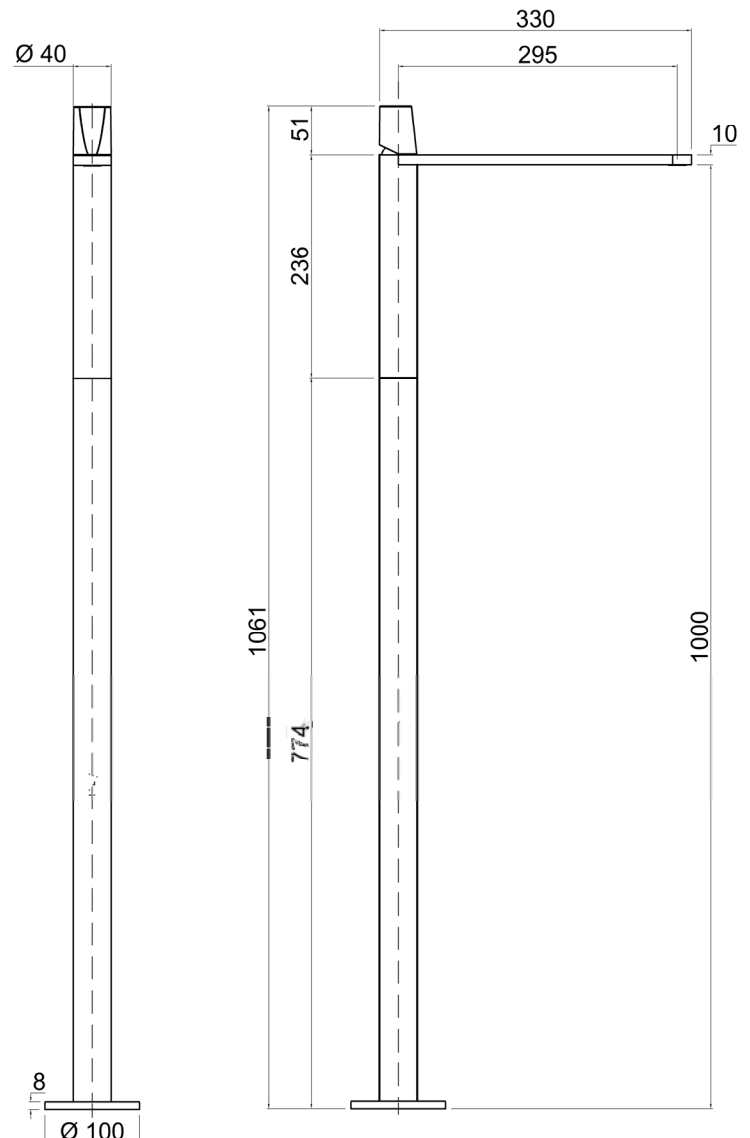
Article: **ND902FBO**
 Material: Brass
 Finish: Matt white

Article: **ND902SA**
 Material: Brass
 Finish: Satin Stainless Steel

Article: **ND902GR**
 Material: Brass
 Finish: Graphite

Description: Freestanding single lever sink mixer, concealed valve not included.

Cleaning: In order to avoid limestone deposits and encrustations, it is recommended to wash the product with a solution of warm water and vinegar, or with liquid soap diluted in water. Then dry with a soft cloth. The use of detergent products containing chlorine, such as bleach or similar products normally available on the market must be avoided because they can produce serious effects of corrosion if not abundantly, quickly and properly rinsed. For further details please reference our installation manuals.



INDIGO

Articolo: **ND902IN**

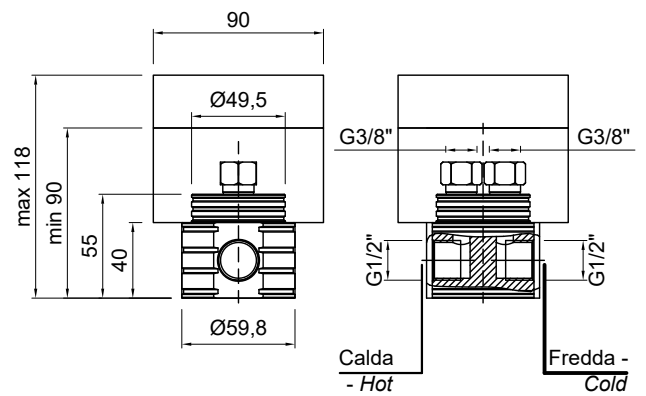
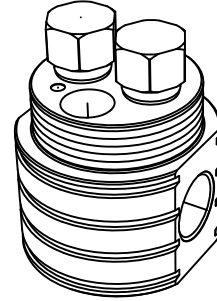
Materiale: Acciaio AISI 304

Descrizione: Corpo ad incasso per Art. ND902, Art. ND903 e Art. ND904.

Article: **ND902IN**

Material: AISI 304 Steel

Description: Concealed valve for Art. ND902, Art. ND903 and Art. ND904.



INDIGO

Articolo: **ND9030L**

Materiale: Ottone
Finitura: Ottone lucido

Articolo: **ND903LU**

Materiale: Ottone
Finitura: Cromo Lucido

Articolo: **ND903OS**

Materiale: Ottone
Finitura: Ottone satinato

Articolo: **ND903FNO**

Materiale: Ottone
Finitura: Finitura nero opaco

Articolo: **ND903FBO**

Materiale: Ottone
Finitura: Finitura bianco opaco

Articolo: **ND903SA**

Materiale: Ottone
Finitura: Acciaio Satinato

Articolo: **ND903GR**

Materiale: Ottone
Finitura: Grafite

Descrizione: colonna da terra per vasca, completa di miscelatore per erogazione (1), miscelatore per doccia (2), supporto con chiusura integrata di sicurezza (3) e doccia con flessibile 150 cm, escluso di corpo ad incasso.

Pulizia: Al fine di evitare depositi di calcare ed incrostazioni, si consiglia di lavare il prodotto con una soluzione di acqua tiepida ed aceto, oppure con sapone liquido diluito in acqua. Quindi asciugarli con un panno morbido. Sono assolutamente da evitare prodotti detergenti a base di cloro, come ad esempio la candeggina o prodotti analoghi normalmente in commercio, poiché possono produrre seri effetti di corrosione se non abbondantemente, rapidamente ed opportunamente risciacquati. Per maggiori dettagli consultare il manuale d'installazione.



Article: **ND3040L**

Material: Brass
Finish: Polished brass

Article: **ND903LU**

Material: Brass
Finish: Polished Chrome

Article: **ND903OS**

Material: Brass
Finish: Satin brass

Article: **ND903FNO**

Material: Brass
Finish: Matt black finish

Article: **ND903FBO**

Material: Brass
Finish: Matt white finish

Article: **ND903SA**

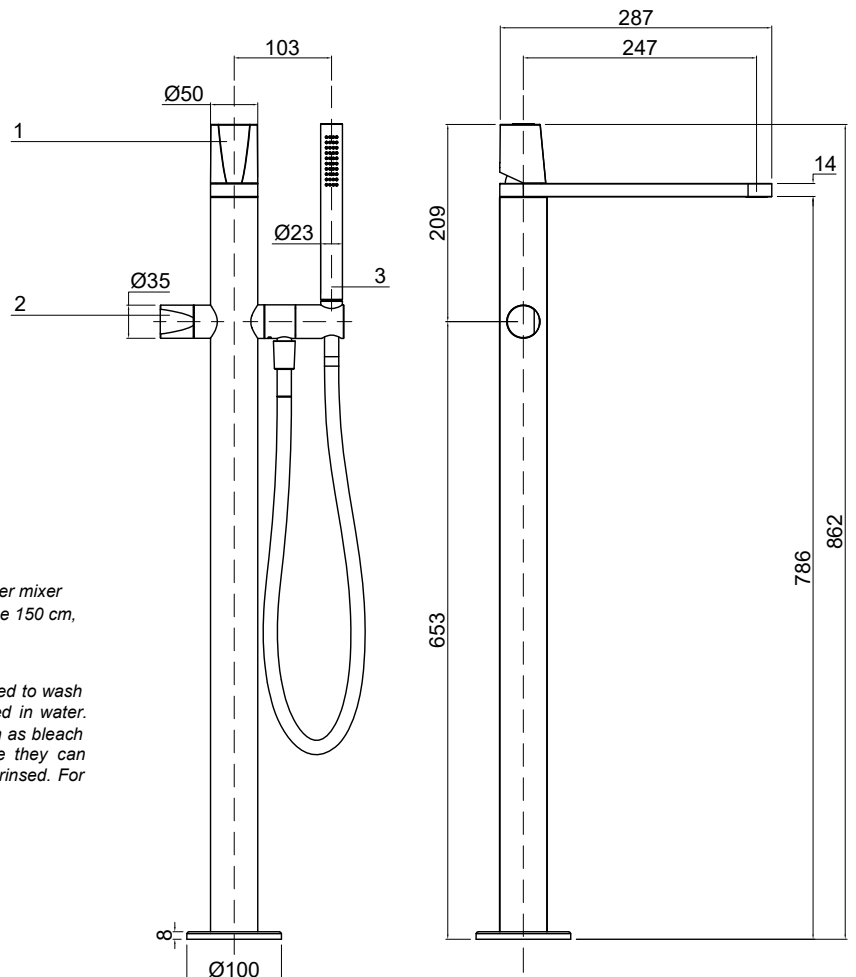
Material: Brass
Finish: Satin Stainless Steel

Article: **ND903GR**

Material: Brass
Finish: Graphite

Description: freestanding bath mixer, complete with mixer for spout (1), hand shower mixer (2) support with integrated closure for security (3) and hand shower with flexible hose 150 cm, concealed valve not included.

Cleaning: In order to avoid limestone deposits and encrustations, it is recommended to wash the product with a solution of warm water and vinegar, or with liquid soap diluted in water. Then dry with a soft cloth. The use of detergent products containing chlorine, such as bleach or similar products normally available on the market must be avoided because they can produce serious effects of corrosion if not abundantly, quickly and appropriately rinsed. For further details please reference our installation manuals.



INDIGO

Articolo: **ND904LU**
 Materiale: Ottone
 Finitura: Cromo Lucido

Articolo: **ND904OL**
 Materiale: Ottone
 Finitura: Ottone lucido

Articolo: **ND904OS**
 Materiale: Ottone
 Finitura: Ottone satinato

Articolo: **ND904FNO**
 Materiale: Ottone
 Finitura: Finitura nero opaco

Articolo: **ND904FBO**
 Materiale: Ottone
 Finitura: Finitura bianco opaco

Articolo: **ND904SA**
 Materiale: Ottone
 Finitura: Acciaio Satinato

Articolo: **ND904GR**
 Materiale: Ottone
 Finitura: Grafite

Descrizione: Colonna da terra per vasca, completa di miscelatore per erogazione (1), miscelatore per doccia (2) e doccia con flessibile 150 cm, escluso di corpo ad incasso.

Pulizia: Al fine di evitare depositi di calcare ed incrostazioni, si consiglia di lavare il prodotto con una soluzione di acqua tiepida ed aceto, oppure con sapone liquido diluito in acqua. Quindi asciugarli con un panno morbido. Sono assolutamente da evitare prodotti detergenti a base di cloro, come ad esempio la candeggina o prodotti analoghi normalmente in commercio, poiché possono produrre seri effetti di corrosione se non abbondantemente, rapidamente ed opportunamente risciacquati. Per maggiori dettagli consultare il manuale d'installazione.



Article: **ND904LU**
 Material: Brass
 Finish: Polished Chrome

Article: **ND904OL**
 Material: Brass
 Finish: Polished brass

Article: **ND904OS**
 Material: Brass
 Finish: Satin brass

Article: **ND400FNO**
 Material: Brass
 Finish: Matt black finish

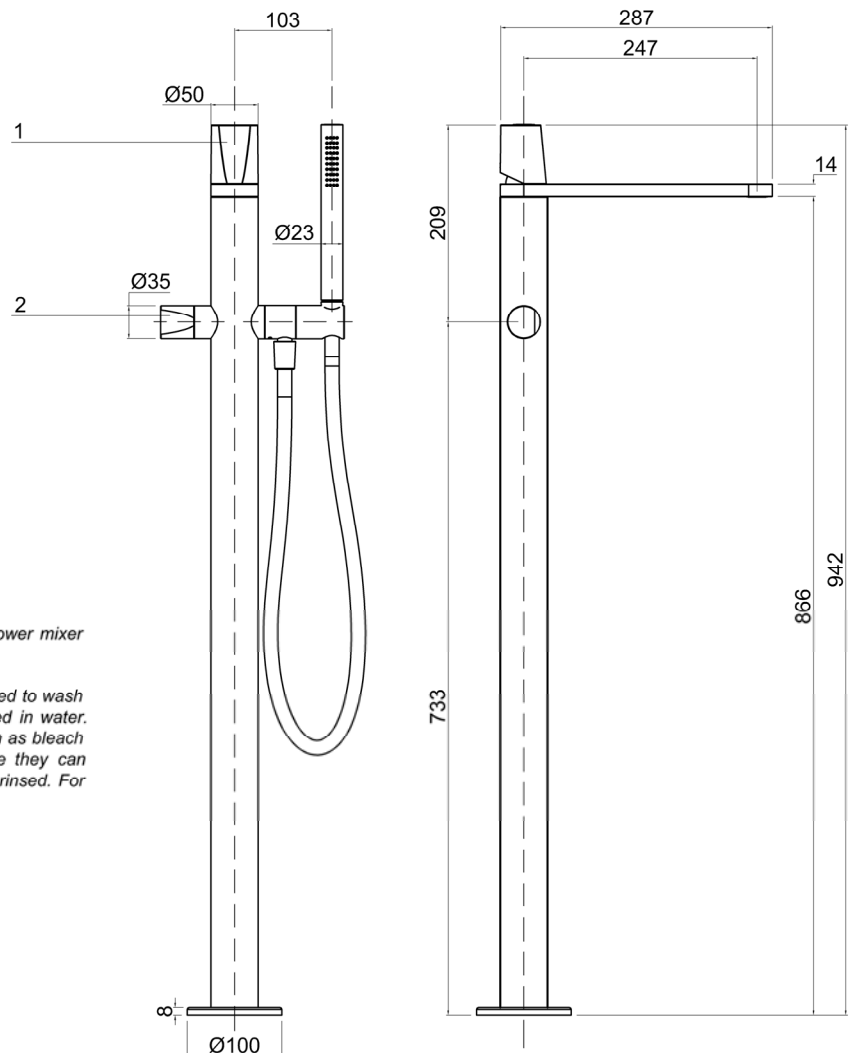
Article: **ND904FBO**
 Material: Brass
 Finish: Matt white finish

Article: **ND904SA**
 Material: Brass
 Finish: Satin Stainless Steel

Article: **ND904GR**
 Material: Brass
 Finish: Graphite

Description: Freestanding bath mixer, complete with mixer for spout (1), hand shower mixer (2) and hand shower with flexible hose 150 cm, concealed valve not included.

Cleaning: In order to avoid limestone deposits and encrustations, it is recommended to wash the product with a solution of warm water and vinegar, or with liquid soap diluted in water. Then dry with a soft cloth. The use of detergent products containing chlorine, such as bleach or similar products normally available on the market must be avoided because they can produce serious effects of corrosion if not abundantly, quickly and appropriately rinsed. For further details please reference our installation manuals.



INDIGO

Articolo: **ND905LU**
 Materiale: Ottone
 Finitura: Cromo Lucido

Articolo: **ND905OL**
 Materiale: Ottone
 Finitura: Ottone lucido

Articolo: **ND905OS**
 Materiale: Ottone
 Finitura: Ottone satinato

Articolo: **ND905FNO**
 Materiale: Ottone
 Finitura: Nero opaco

Articolo: **ND905FBO**
 Materiale: Ottone
 Finitura: Bianco opaco

Articolo: **ND905SA**
 Materiale: Ottone
 Finitura: Acciaio Satinato

Articolo: **ND905GR**
 Materiale: Ottone
 Finitura: Grafite

Descrizione: Bocca di erogazione da terra per lavabo, completa di corpo ad incasso.

Pulizia: Al fine di evitare depositi di calcare ed incrostazioni, si consiglia di lavare il prodotto con una soluzione di acqua tiepida ed aceto, oppure con sapone liquido diluito in acqua. Quindi asciugarli con un panno morbido. Sono assolutamente da evitare prodotti detergenti a base di cloro, come ad esempio la candeggina o prodotti analoghi normalmente in commercio, poiché possono produrre seri effetti di corrosione se non abbondantemente, rapidamente ed opportunamente risciacquati. Per maggiori dettagli consultare il manuale d'installazione.



Article: **ND905LU**
 Material: Brass
 Finish: Polished Chrome

Article: **ND905OL**
 Material: Brass
 Finish: Polished brass

Article: **ND905OS**
 Material: Brass
 Finish: Satin brass

Article: **ND905FNO**
 Material: Brass
 Finish: Matt black

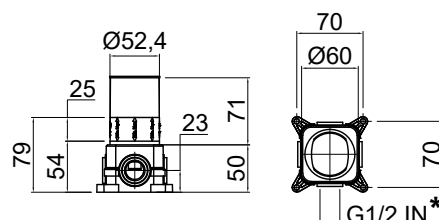
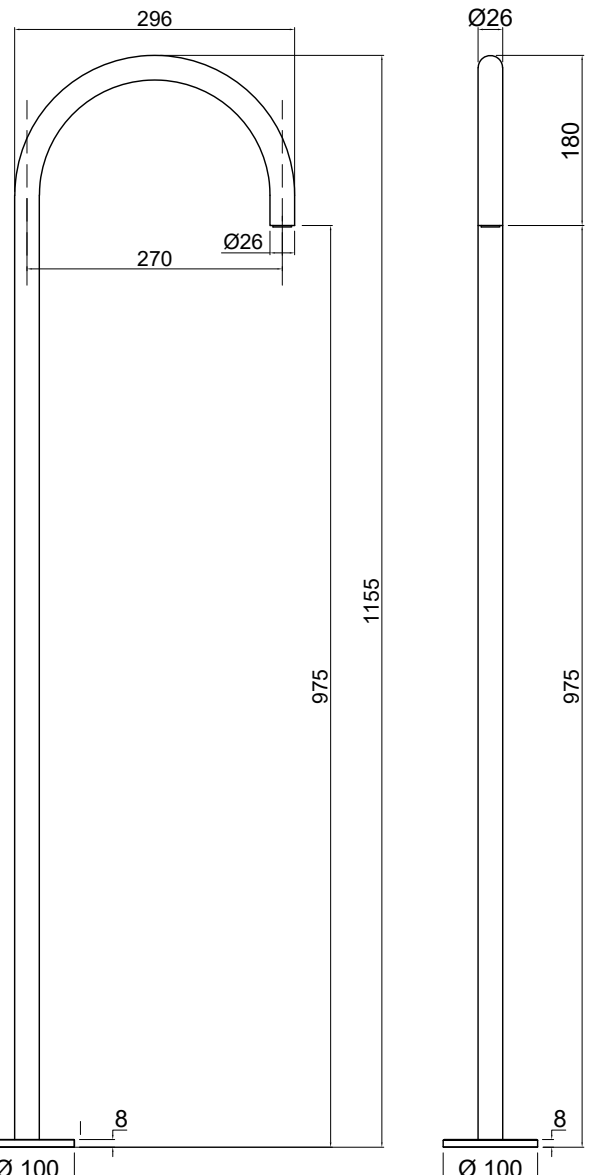
Article: **ND905FBO**
 Material: Brass
 Finish: Matt white

Article: **ND905SA**
 Material: Brass
 Finish: Satin Stainless Steel

Article: **ND905GR**
 Material: Brass
 Finish: Graphite

Description: Freestanding sink spout complete with concealed valve.

Cleaning: In order to avoid limestone deposits and encrustations, it is recommended to wash the product with a solution of warm water and vinegar, or with liquid soap diluted in water. Then dry with a soft cloth. The use of detergent products containing chlorine, such as bleach or similar products normally available on the market must be avoided because they can produce serious effects of corrosion if not abundantly, quickly and appropriately rinsed. For further details please reference our installation manuals.



* Ingresso acqua miscelata
 Mixed water inlet

INDIGO

Articolo: **ND906OL**
 Materiale: Ottone
 Finitura: Ottone lucido

Articolo: **ND906LU**
 Materiale: Ottone
 Finitura: Cromo Lucido

Articolo: **ND906OS**
 Materiale: Ottone
 Finitura: Ottone satinato

Articolo: **ND906FNO**
 Materiale: Ottone
 Finitura: Finitura nero opaco

Articolo: **ND906FBO**
 Materiale: Ottone
 Finitura: Finitura bianco opaco

Articolo: **ND906SA**
 Materiale: Ottone
 Finitura: Acciaio Satinato

Articolo: **ND906GR**
 Materiale: Ottone
 Finitura: Grafite

Descrizione: Bocca di erogazione da terra per vasca, completa di corpo ad incasso.

Pulizia: Al fine di evitare depositi di calcare ed incrostazioni, si consiglia di lavare il prodotto con una soluzione di acqua tiepida ed aceto, oppure con sapone liquido diluito in acqua. Quindi asciugarli con un panno morbido. Sono assolutamente da evitare prodotti detergenti a base di cloro, come ad esempio la candeggina o prodotti analoghi normalmente in commercio, poiché possono produrre seri effetti di corrosione se non abbondantemente, rapidamente ed opportunamente risciacquati. Per maggiori dettagli consultare il manuale d'installazione.

Article: **ND906OL**
 Material: Brass
 Finish: Polished brass

Article: **ND906LU**
 Material: Brass
 Finish: Polished Chrome

Article: **ND906OS**
 Material: Brass
 Finish: Satin brass

Article: **ND906FNO**
 Material: Brass
 Finish: Matt black finish

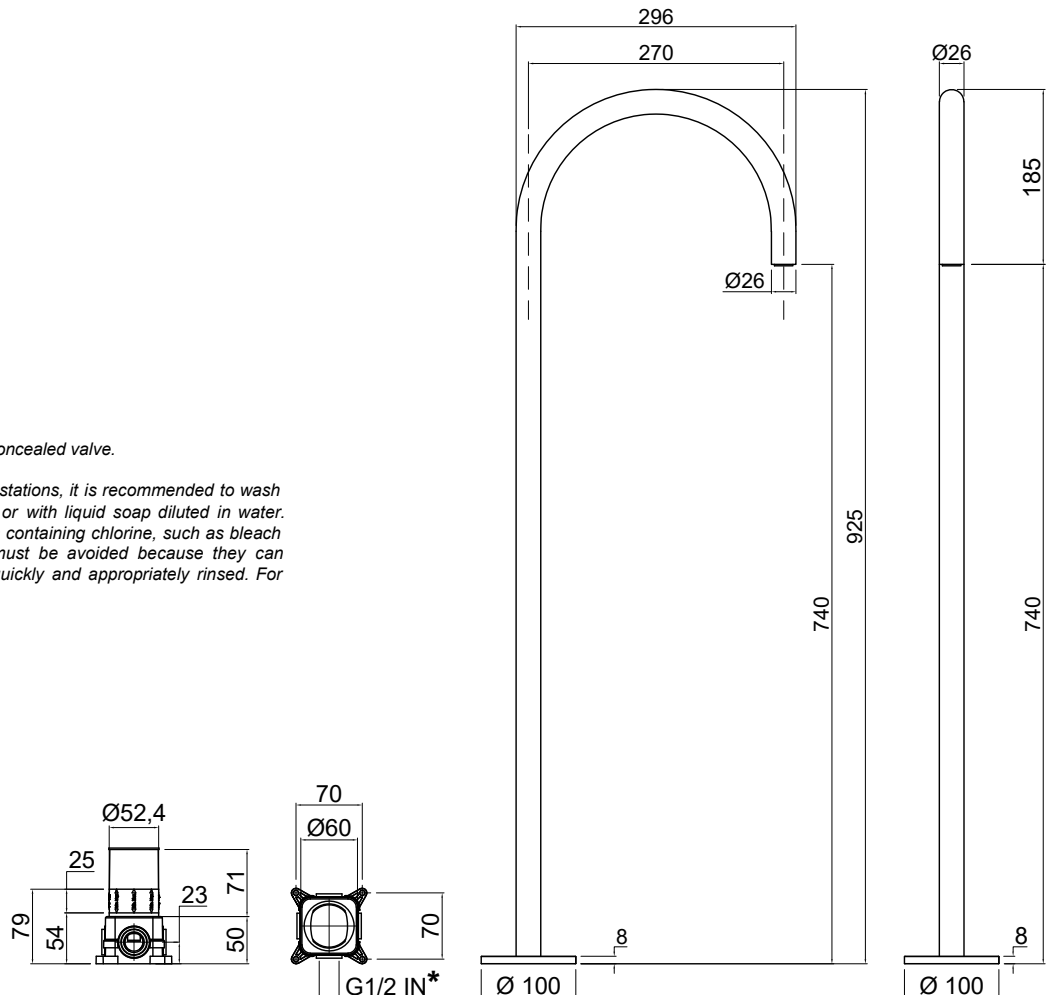
Article: **ND906FBO**
 Material: Brass
 Finish: Matt white finish

Article: **ND906SA**
 Material: Brass
 Finish: Satin Stainless Steel

Article: **ND906GR**
 Material: Brass
 Finish: Graphite

Description: Freestanding bathtub spout complete with concealed valve.

Cleaning: In order to avoid limestone deposits and encrustations, it is recommended to wash the product with a solution of warm water and vinegar, or with liquid soap diluted in water. Then dry with a soft cloth. The use of detergent products containing chlorine, such as bleach or similar products normally available on the market must be avoided because they can produce serious effects of corrosion if not abundantly, quickly and appropriately rinsed. For further details please reference our installation manuals.



* Ingresso acqua miscelata
 Mixed water inlet

INDIGO

Articolo: **ND909OL**
 Materiale: Ottone
 Finitura: Ottone lucido

Articolo: **ND909LU**
 Materiale: Ottone
 Finitura: Cromo Lucido

Articolo: **ND909OS**
 Materiale: Ottone
 Finitura: Ottone satinato

Articolo: **ND909FNO**
 Materiale: Ottone
 Finitura: Finitura nero opaco

Articolo: **ND909FBO**
 Materiale: Ottone
 Finitura: Finitura bianco opaco

Articolo: **ND909SA**
 Materiale: Ottone
 Finitura: Acciaio Satinato

Articolo: **ND909GR**
 Materiale: Ottone
 Finitura: Grafite

Descrizione: Bocca di erogazione da soffitto per lavabo, completa di corpo ad incasso.

Pulizia: Al fine di evitare depositi di calcare ed incrostazioni, si consiglia di lavare il prodotto con una soluzione di acqua tiepida ed aceto, oppure con sapone liquido diluito in acqua. Quindi asciugarli con un panno morbido. Sono assolutamente da evitare prodotti detergenti a base di cloro, come ad esempio la candeggina o prodotti analoghi normalmente in commercio, poiché possono produrre seri effetti di corrosione se non abbondantemente, rapidamente ed opportunamente risciacquati. Per maggiori dettagli consultare il manuale d'installazione.

Article: **ND909OL**
 Material: Brass
 Finish: Polished brass

Article: **ND909LU**
 Material: Brass
 Finish: Polished Chrome

Article: **ND909OS**
 Material: Brass
 Finish: Satin brass

Article: **ND909FNO**
 Material: Brass
 Finish: Matt black finish

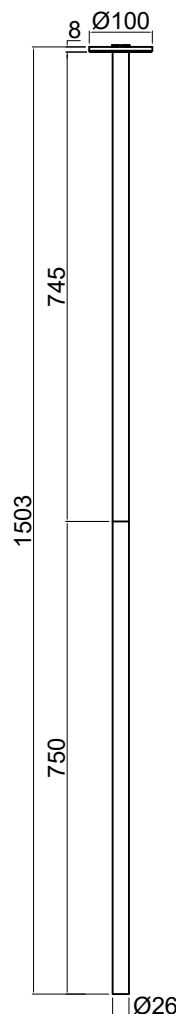
Article: **ND903FBO**
 Material: Brass
 Finish: Matt white finish

Article: **ND909SA**
 Material: Brass
 Finish: Satin Stainless Steel

Article: **ND909GR**
 Material: Brass
 Finish: Graphite

Description: Ceiling spout for sink, complete with concealed valve.

Cleaning: In order to avoid limestone deposits and encrustations, it is recommended to wash the product with a solution of warm water and vinegar, or with liquid soap diluted in water. Then dry with a soft cloth. The use of detergent products containing chlorine, such as bleach or similar products normally available on the market must be avoided because they can produce serious effects of corrosion if not abundantly, quickly and appropriately rinsed. For further details please reference our installation manuals.



INDIGO

Articolo: **ND920LU**
 Materiale: Ottone
 Finitura: Cromo Lucido

Articolo: **ND920OL**
 Materiale: Ottone
 Finitura: Ottone lucido

Articolo: **ND920OS**
 Materiale: Ottone
 Finitura: Ottone satinato

Articolo: **ND920FNO**
 Materiale: Ottone
 Finitura: Finitura nero opaco

Articolo: **ND920FBO**
 Materiale: Ottone
 Finitura: Finitura bianco opaco

Articolo: **ND920SA**
 Materiale: Ottone
 Finitura: Acciaio Satinato

Articolo: **ND920GR**
 Materiale: Ottone
 Finitura: Grafite



Descrizione: Erogatore a parete per lavabo completo di corpo ad incasso.

Pulizia: Al fine di evitare depositi di calcare ed incrostazioni, si consiglia di lavare il prodotto con una soluzione di acqua tiepida ed aceto, oppure con sapone liquido diluito in acqua. Quindi asciugarli con un panno morbido. Sono assolutamente da evitare prodotti detergenti a base di cloro, come ad esempio la candeggina o prodotti analoghi normalmente in commercio, poiché possono produrre seri effetti di corrosione se non abbondantemente, rapidamente ed opportunamente risciacquati. Per maggiori dettagli consultare il manuale d'installazione.

Article: **ND920LU**
 Material: Brass
 Finish: Polished Chrome

Article: **ND920LU**
 Material: Brass
 Finish: Polished brass

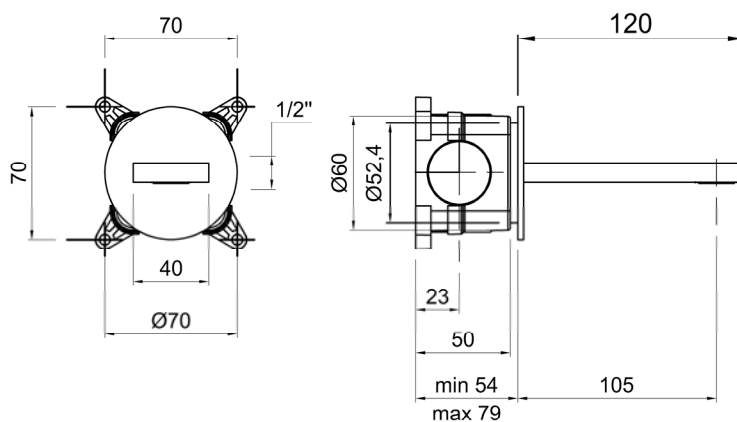
Article: **ND920OS**
 Material: Brass
 Finish: Satin brass

Article: **ND920FNO**
 Material: Brass
 Finish: Matt black finish

Article: **ND920FBO**
 Material: Brass
 Finish: Matt white finish

Article: **ND920SA**
 Material: Brass
 Finish: Satin Stainless Steel

Article: **ND920GR**
 Material: Brass
 Finish: Graphite



Description: Wall mount sink spout complete with concealed valve.

Cleaning: In order to avoid limestone deposits and encrustations, it is recommended to wash the product with a solution of warm water and vinegar, or with liquid soap diluted in water. Then dry with a soft cloth. The use of detergent products containing chlorine, such as bleach or similar products normally available on the market must be avoided because they can produce serious effects of corrosion if not abundantly, quickly and appropriately rinsed. For further details please reference our installation manuals.

INDIGO

Articolo: **ND921LU**
 Materiale: Ottone
 Finitura: Cromo Lucido

Articolo: **ND921OL**
 Materiale: Ottone
 Finitura: Ottone lucido

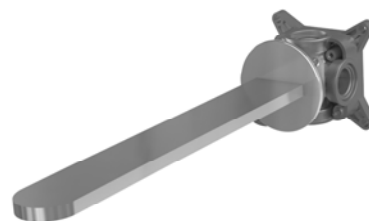
Articolo: **ND921OS**
 Materiale: Ottone
 Finitura: Ottone satinato

Articolo: **ND921FNO**
 Materiale: Ottone
 Finitura: Finitura nero opaco

Articolo: **ND921FBO**
 Materiale: Ottone
 Finitura: Finitura bianco opaco

Articolo: **ND921SA**
 Materiale: Ottone
 Finitura: Acciaio Satinato

Articolo: **ND921GR**
 Materiale: Ottone
 Finitura: Grafite



Descrizione: Erogatore a parete per lavabo completo di corpo ad incasso.

Pulizia: Al fine di evitare depositi di calcare ed incrostazioni, si consiglia di lavare il prodotto con una soluzione di acqua tiepida ed aceto, oppure con sapone liquido diluito in acqua. Quindi asciugarli con un panno morbido. Sono assolutamente da evitare prodotti detergenti a base di cloro, come ad esempio la candeggina o prodotti analoghi normalmente in commercio, poiché possono produrre seri effetti di corrosione se non abbondantemente, rapidamente ed opportunamente risciacquati. Per maggiori dettagli consultare il manuale d'installazione.

Article: **ND921LU**
 Material: Brass
 Finish: Polished Chrome

Article: **ND921LU**
 Material: Brass
 Finish: Polished brass

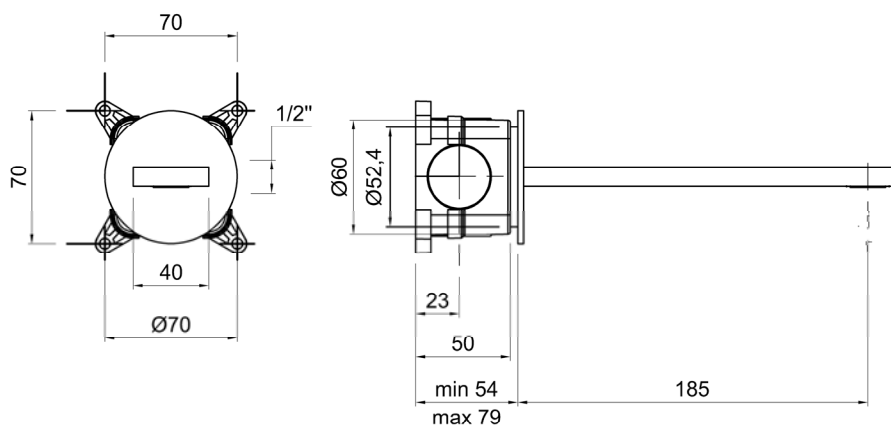
Article: **ND921OS**
 Material: Brass
 Finish: Satin brass

Article: **ND921FNO**
 Material: Brass
 Finish: Matt black finish

Article: **ND921FBO**
 Material: Brass
 Finish: Matt white finish

Article: **ND921SA**
 Material: Brass
 Finish: Satin Stainless Steel

Article: **ND921GR**
 Material: Brass
 Finish: Graphite



Description: Wall mount sink spout complete with concealed valve.

Cleaning: In order to avoid limestone deposits and encrustations, it is recommended to wash the product with a solution of warm water and vinegar, or with liquid soap diluted in water. Then dry with a soft cloth. The use of detergent products containing chlorine, such as bleach or similar products normally available on the market must be avoided because they can produce serious effects of corrosion if not abundantly, quickly and appropriately rinsed. For further details please reference our installation manuals.

INDIGO

Articolo: **ND922LU**
 Materiale: Ottone
 Finitura: Cromo Lucido

Articolo: **ND922OL**
 Materiale: Ottone
 Finitura: Ottone lucido

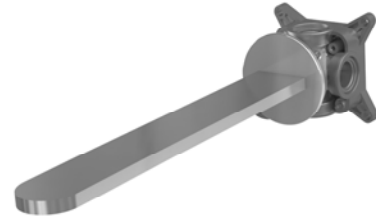
Articolo: **ND922OS**
 Materiale: Ottone
 Finitura: Ottone satinato

Articolo: **ND922FNO**
 Materiale: Ottone
 Finitura: Finitura nero opaco

Articolo: **ND922FBO**
 Materiale: Ottone
 Finitura: Finitura bianco opaco

Articolo: **ND922SA**
 Materiale: Ottone
 Finitura: Acciaio Satinato

Articolo: **ND922GR**
 Materiale: Ottone
 Finitura: Grafite



Descrizione: Erogatore a parete per lavabo, completo di corpo ad incasso.

Pulizia: Al fine di evitare depositi di calcare ed incrostazioni, si consiglia di lavare il prodotto con una soluzione di acqua tiepida ed aceto, oppure con sapone liquido diluito in acqua. Quindi asciugarli con un panno morbido. Sono assolutamente da evitare prodotti detergenti a base di cloro, come ad esempio la candeggina o prodotti analoghi normalmente in commercio, poiché possono produrre seri effetti di corrosione se non abbondantemente, rapidamente ed opportunamente risciacquati. Per maggiori dettagli consultare il manuale d'installazione.

Article: **ND922LU**
 Material: Brass
 Finish: Polished Chrome

Article: **ND922OL**
 Material: Brass
 Finish: Polished brass

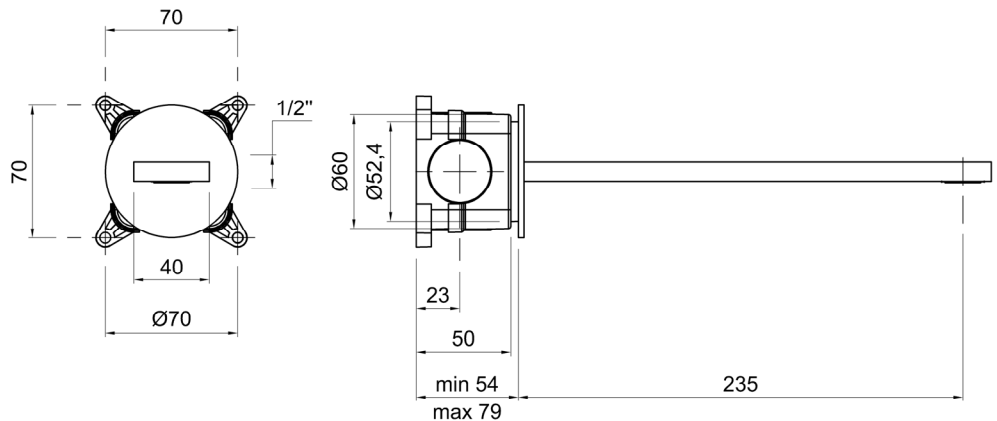
Article: **ND922OS**
 Material: Brass
 Finish: Satin brass

Article: **ND922FNO**
 Material: Brass
 Finish: Matt black finish

Article: **ND922FBO**
 Material: Brass
 Finish: Matt white finish

Article: **ND922SA**
 Material: Brass
 Finish: Satin Stainless Steel

Article: **ND922GR**
 Material: Brass
 Finish: Graphite



Description: Wall mount sink spout complete with concealed valve.

Cleaning: In order to avoid limestone deposits and encrustations, it is recommended to wash the product with a solution of warm water and vinegar, or with liquid soap diluted in water. Then dry with a soft cloth. The use of detergent products containing chlorine, such as bleach or similar products normally available on the market must be avoided because they can produce serious effects of corrosion if not abundantly, quickly and appropriately rinsed. For further details please reference our installation manuals.

CORPO UNIVERSALE DA INCASSO - ESSENTIA / INDIGO

Articolo: **IN201**

Materiale: Ottone

Descrizione: Corpo ad incasso universale per

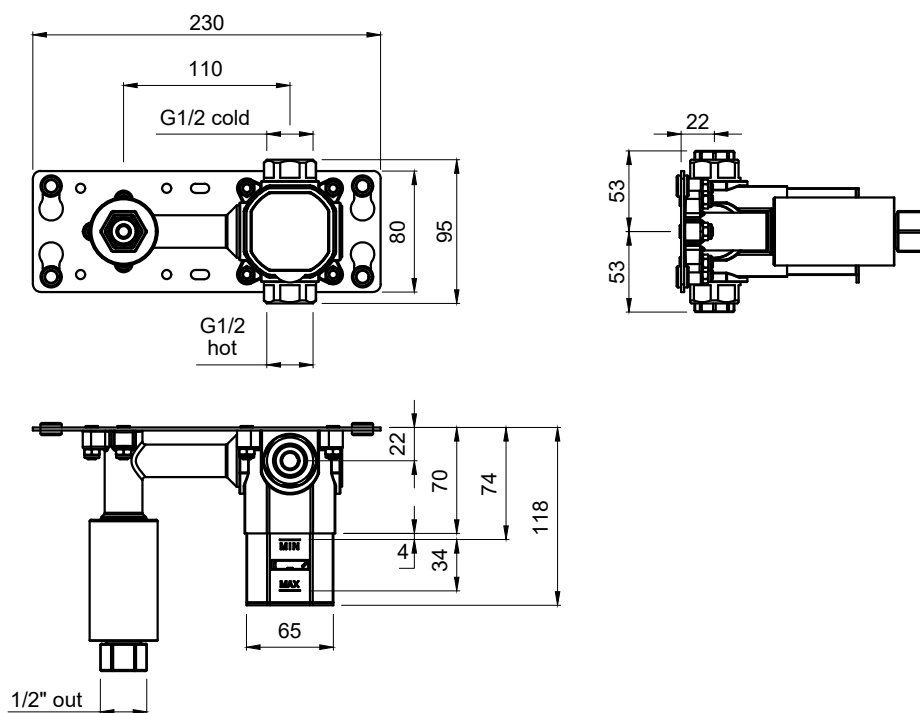
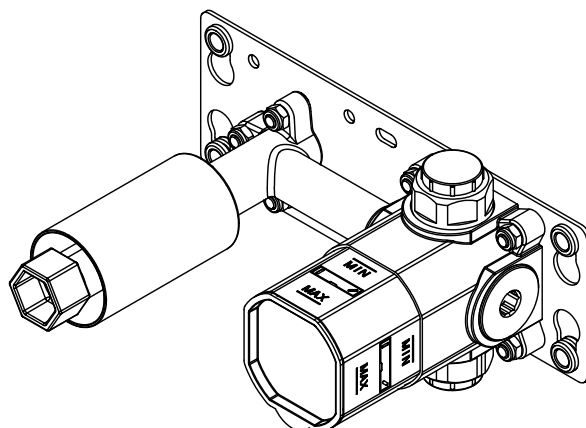
Art. ND200N
 Art. ND201N
 Art. ND921N
 Art. ND922N
 Art. ND606N
 Art. ES200
 Art. ES201
 Art. ES202
 Art. ES203
 Art. ES204

Article: **IN201**

Material: Brass

Description: Universal concealed for

Art. ND200N
 Art. ND201N
 Art. ND921N
 Art. ND922N
 Art. ND606N
 Art. ES200
 Art. ES201
 Art. ES202
 Art. ES203
 Art. ES204



INDIGO

Articolo: **ND200NLU**
 Materiale: Ottone
 Finitura: Cromo Lucido

Articolo: **ND200NOL**
 Materiale: Ottone
 Finitura: Ottone lucido

Articolo: **ND200NOS**
 Materiale: Ottone
 Finitura: Ottone satinato

Articolo: **ND200NFNO**
 Materiale: Ottone
 Finitura: Nero opaco

Articolo: **ND200NFBO**
 Materiale: Ottone
 Finitura: Bianco opaco

Articolo: **ND200NSA**
 Materiale: Ottone
 Finitura: Acciaio Satinato

Articolo: **ND200NGR**
 Materiale: Ottone
 Finitura: Grafite

Descrizione: Miscelatore monocomando a parete per lavabo, escluso di corpo ad incasso.

Pulizia: Al fine di evitare depositi di calcare ed incrostazioni, si consiglia di lavare il prodotto con una soluzione di acqua tiepida ed aceto, oppure con sapone liquido diluito in acqua. Quindi asciugarli con un panno morbido. Sono assolutamente da evitare prodotti detergenti a base di cloro, come ad esempio la candeggina o prodotti analoghi normalmente in commercio, poiché possono produrre seri effetti di corrosione se non abbondantemente, rapidamente ed opportunamente risciacquati. Per maggiori dettagli consultare il manuale d'installazione.



Article: **ND 200N LU**
 Material: Brass
 Finish: Polished Chrome

Article: **ND 200N OL**
 Material: Brass
 Finish: Polished brass

Article: **ND 200N OS**
 Material: Brass
 Finish: Satin brass

Article: **ND 200N FNO**
 Material: Brass
 Finish: Matt black

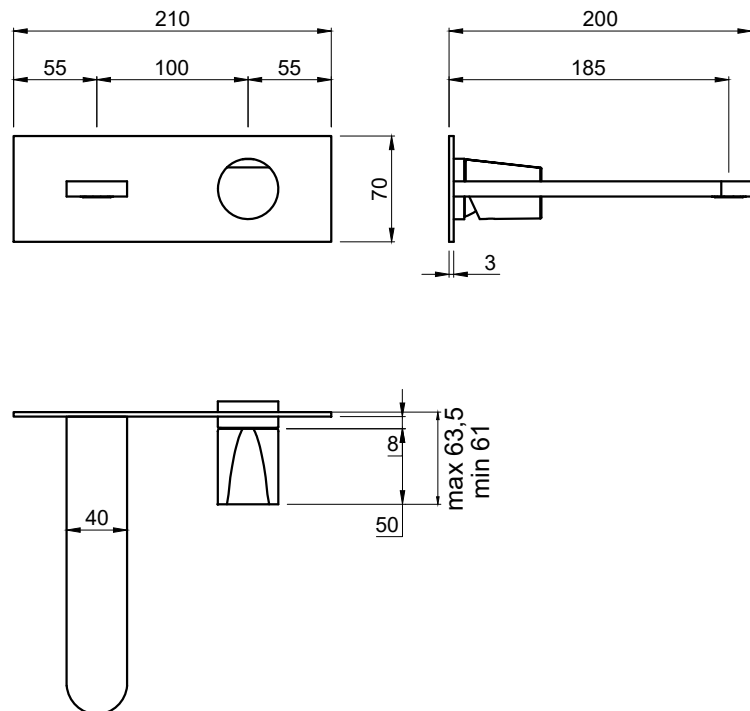
Article: **ND 200N FBO**
 Material: Brass
 Finish: Matt white

Article: **ND 200N SA**
 Material: Brass
 Finish: Satin Stainless Steel

Article: **ND 200N GR**
 Material: Brass
 Finish: Graphite

Description: Single lever wall mount sink mixer, concealed valve not included.

Cleaning: In order to avoid limestone deposits and encrustations, it is recommended to wash the product with a solution of warm water and vinegar, or with liquid soap diluted in water. Then dry with a soft cloth. The use of detergent products containing chlorine, such as bleach or similar products normally available on the market must be avoided because they can produce serious effects of corrosion if not abundantly, quickly and appropriately rinsed. For further details please reference our installation manuals.



INDIGO

Articolo: **ND201NLU**
 Materiale: Ottone
 Finitura: Cromo Lucido

Articolo: **ND201NOL**
 Materiale: Ottone
 Finitura: Ottone lucido

Articolo: **ND201NOS**
 Materiale: Ottone
 Finitura: Ottone satinato

Articolo: **ND201NFNO**
 Materiale: Ottone
 Finitura: Nero opaco

Articolo: **ND201NFBO**
 Materiale: Ottone
 Finitura: Bianco opaco

Articolo: **ND201NSA**
 Materiale: Ottone
 Finitura: Acciaio Satinato

Articolo: **ND201NGR**
 Materiale: Ottone
 Finitura: Grafite

Descrizione: Miscelatore monocomando a parete per lavabo, escluso di corpo ad incasso.

Pulizia: Al fine di evitare depositi di calcare ed incrostazioni, si consiglia di lavare il prodotto con una soluzione di acqua tiepida ed aceto, oppure con sapone liquido diluito in acqua. Quindi asciugarli con un panno morbido. Sono assolutamente da evitare prodotti detergenti a base di cloro, come ad esempio la candeggina o prodotti analoghi normalmente in commercio, poiché possono produrre seri effetti di corrosione se non abbondantemente, rapidamente ed opportunamente risciacquati. Per maggiori dettagli consultare il manuale d'installazione.



Article: **ND201NLU**
 Material: Brass
 Finish: Polished Chrome

Article: **ND201NOL**
 Material: Brass
 Finish: Polished brass

Article: **ND201NOS**
 Material: Brass
 Finish: Satin brass

Article: **ND201NFNO**
 Material: Brass
 Finish: Matt black

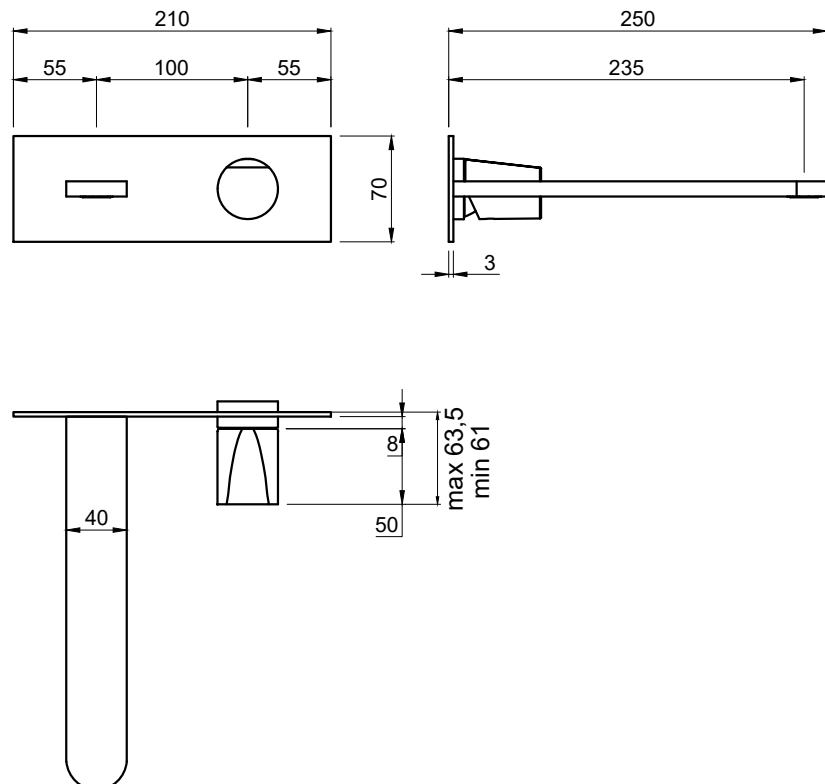
Article: **ND201NFBO**
 Material: Brass
 Finish: Matt white

Article: **ND201NSA**
 Material: Brass
 Finish: Satin Stainless Steel

Article: **ND201NGR**
 Material: Brass
 Finish: Graphite

Description: Single lever wall mount sink mixer, concealed valve not included.

Cleaning: In order to avoid limestone deposits and encrustations, it is recommended to wash the product with a solution of warm water and vinegar, or with liquid soap diluted in water. Then dry with a soft cloth. The use of detergent products containing chlorine, such as bleach or similar products normally available on the market must be avoided because they can produce serious effects of corrosion if not abundantly, quickly and appropriately rinsed. For further details please reference our installation manuals.



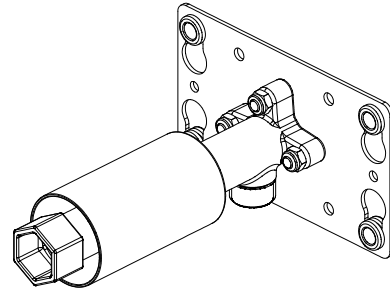
CORPO UNIVERSALE DA INCASSO - RANDOM / ESSENTIA / INDIGO

Articolo: **IN921**

Materiale: Ottone

Descrizione: Corpo ad incasso universale per

Art. ES902Q
 Art. ES903Q
 Art. RD705
 Art. ES920
 Art. ES921
 Art. ES922
 Art. ES923
 Art. ES924
 Art. ES925
 Art. ES909
 Art. ES704
 Art. ND920N
 Art. ND921N
 Art. ND922N
 Art. ND704N
 Art. RD920
 Art. RD921
 Art. RD922
 Art. RD923

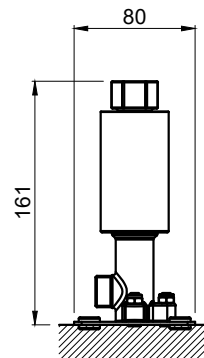
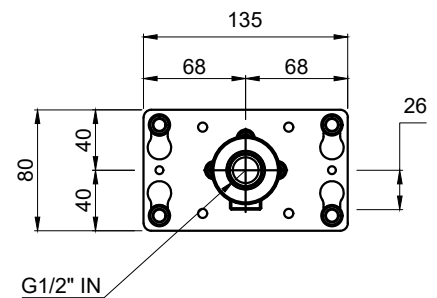
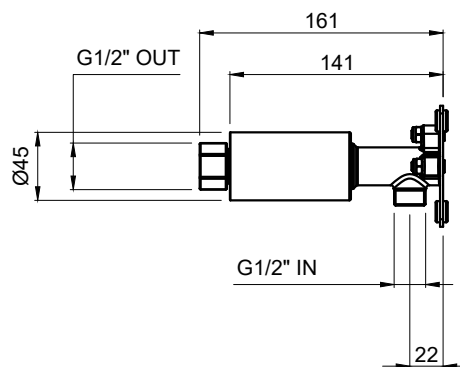


Article: **IN921**

Material: Brass

Description: Universal concealed for

Art. ES902Q
 Art. ES903Q
 Art. RD705
 Art. ES920
 Art. ES921
 Art. ES922
 Art. ES923
 Art. ES924
 Art. ES925
 Art. ES909
 Art. ES704
 Art. ND920N
 Art. ND921N
 Art. ND922N
 Art. ND704N
 Art. RD920
 Art. RD921
 Art. RD922
 Art. RD923



INDIGO

Articolo: **ND920NLU**
 Materiale: Ottone
 Finitura: Cromo Lucido

Articolo: **ND920NOL**
 Materiale: Ottone
 Finitura: Ottone lucido

Articolo: **ND920NOS**
 Materiale: Ottone
 Finitura: Ottone satinato

Articolo: **ND920NFNO**
 Materiale: Ottone
 Finitura: Nero opaco

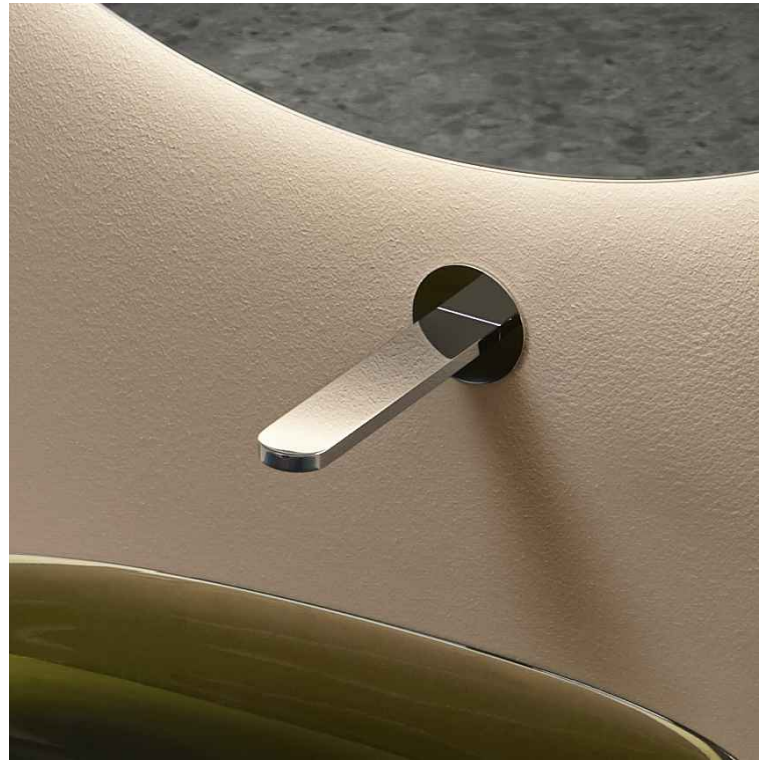
Articolo: **ND920NFBO**
 Materiale: Ottone
 Finitura: Bianco opaco

Articolo: **ND920NSA**
 Materiale: Ottone
 Finitura: Acciaio Satinato

Articolo: **ND920NGR**
 Materiale: Ottone
 Finitura: Grafite

Descrizione: Erogatore a parete per lavabo, escluso di corpo ad incasso.

Pulizia: Al fine di evitare depositi di calcare ed incrostazioni, si consiglia di lavare il prodotto con una soluzione di acqua tiepida ed aceto, oppure con sapone liquido diluito in acqua. Quindi asciugarli con un panno morbido. Sono assolutamente da evitare prodotti detergenti a base di cloro, come ad esempio la candeggina o prodotti analoghi normalmente in commercio, poiché possono produrre seri effetti di corrosione se non abbondantemente, rapidamente ed opportunamente risciacquati. Per maggiori dettagli consultare il manuale d'installazione.



Article: **ND 920N LU**
 Material: Brass
 Finish: Polished Chrome

Article: **ND 920N OL**
 Material: Brass
 Finish: Polished brass

Article: **ND 920N OS**
 Material: Brass
 Finish: Satin brass

Article: **ND 920N FNO**
 Material: Brass
 Finish: Matt black

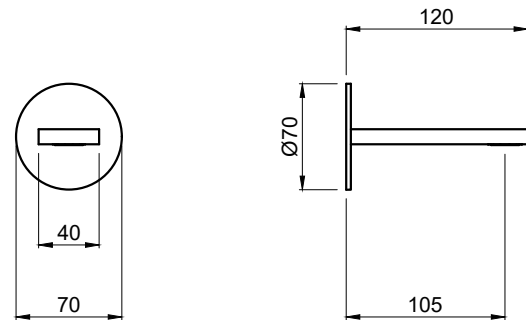
Article: **ND 920N FBO**
 Material: Brass
 Finish: Matt white

Article: **ND 920N SA**
 Material: Brass
 Finish: Satin Stainless Steel

Article: **ND 920N GR**
 Material: Brass
 Finish: Graphite

Description: Wall mount sink spout, concealed valve not included.

Cleaning: In order to avoid limestone deposits and encrustations, it is recommended to wash the product with a solution of warm water and vinegar, or with liquid soap diluted in water. Then dry with a soft cloth. The use of detergent products containing chlorine, such as bleach or similar products normally available on the market must be avoided because they can produce serious effects of corrosion if not abundantly, quickly and appropriately rinsed. For further details please reference our installation manuals.



INDIGO

Articolo: **ND921NLU**
 Materiale: Ottone
 Finitura: Cromo Lucido

Articolo: **ND921NOL**
 Materiale: Ottone
 Finitura: Ottone lucido

Articolo: **ND921NOS**
 Materiale: Ottone
 Finitura: Ottone satinato

Articolo: **ND921NFNO**
 Materiale: Ottone
 Finitura: Nero opaco

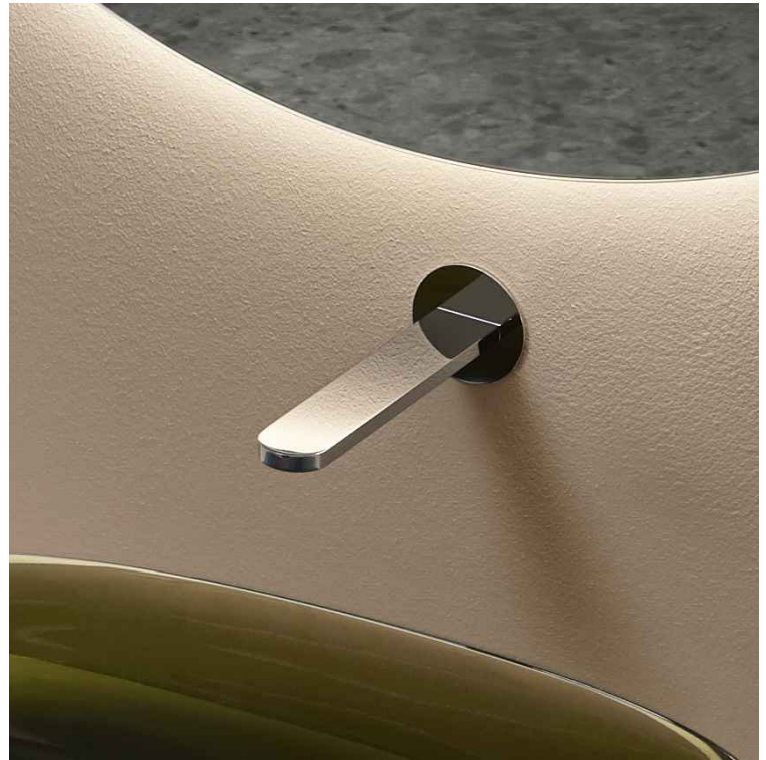
Articolo: **ND921NFBO**
 Materiale: Ottone
 Finitura: Bianco opaco

Articolo: **ND921NSA**
 Materiale: Ottone
 Finitura: Acciaio Satinato

Articolo: **ND921NGR**
 Materiale: Ottone
 Finitura: Grafite

Descrizione: Erogatore a parete per lavabo, escluso di corpo ad incasso.

Pulizia: Al fine di evitare depositi di calcare ed incrostazioni, si consiglia di lavare il prodotto con una soluzione di acqua tiepida ed aceto, oppure con sapone liquido diluito in acqua. Quindi asciugarli con un panno morbido. Sono assolutamente da evitare prodotti detergenti a base di cloro, come ad esempio la candeggina o prodotti analoghi normalmente in commercio, poiché possono produrre seri effetti di corrosione se non abbondantemente, rapidamente ed opportunamente risciacquati. Per maggiori dettagli consultare il manuale d'installazione.



Article: **ND921NLU**
 Material: Brass
 Finish: Polished Chrome

Article: **ND921NOL**
 Material: Brass
 Finish: Polished brass

Article: **ND921NOS**
 Material: Brass
 Finish: Satin brass

Article: **ND921NFNO**
 Material: Brass
 Finish: Matt black

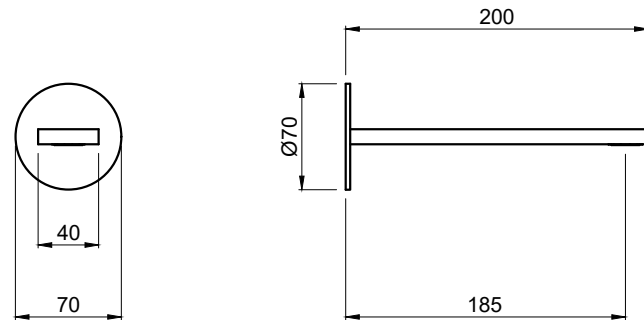
Article: **ND921NFBO**
 Material: Brass
 Finish: Matt white

Article: **ND921NSA**
 Material: Brass
 Finish: Satin Stainless Steel

Article: **ND921NGR**
 Material: Brass
 Finish: Graphite

Description: Wall mount sink spout, concealed valve not included.

Cleaning: In order to avoid limestone deposits and encrustations, it is recommended to wash the product with a solution of warm water and vinegar, or with liquid soap diluted in water. Then dry with a soft cloth. The use of detergent products containing chlorine, such as bleach or similar products normally available on the market must be avoided because they can produce serious effects of corrosion if not abundantly, quickly and appropriately rinsed. For further details please reference our installation manuals.



INDIGO

Articolo: **ND922NLU**
 Materiale: Ottone
 Finitura: Cromo Lucido

Articolo: **ND922NOL**
 Materiale: Ottone
 Finitura: Ottone lucido

Articolo: **ND922NOS**
 Materiale: Ottone
 Finitura: Ottone satinato

Articolo: **ND922NFNO**
 Materiale: Ottone
 Finitura: Nero opaco

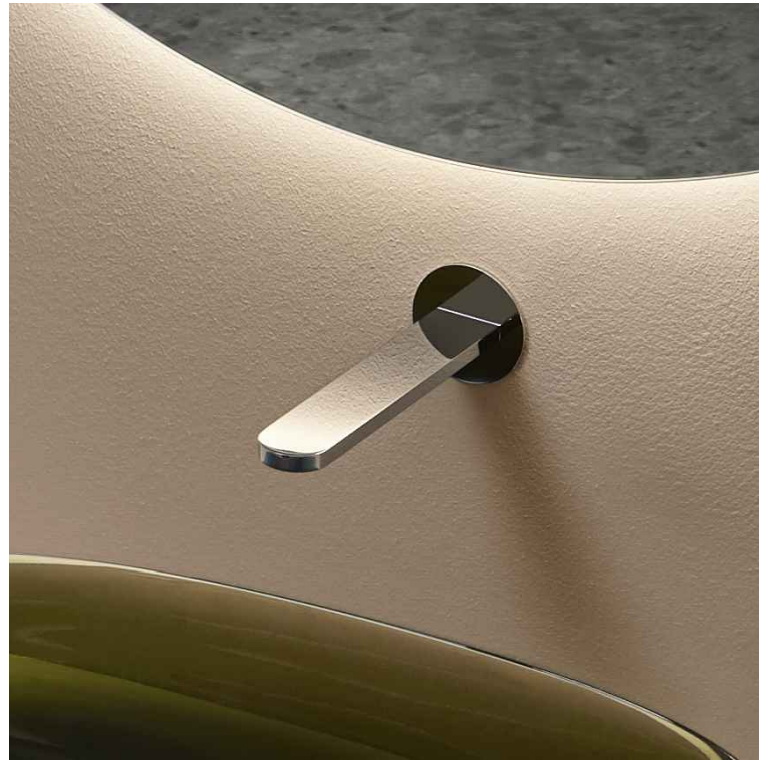
Articolo: **ND922NFBO**
 Materiale: Ottone
 Finitura: Bianco opaco

Articolo: **ND922NSA**
 Materiale: Ottone
 Finitura: Acciaio Satinato

Articolo: **ND922NGR**
 Materiale: Ottone
 Finitura: Grafite

Descrizione: Erogatore a parete per lavabo, escluso di corpo ad incasso.

Pulizia: Al fine di evitare depositi di calcare ed incrostazioni, si consiglia di lavare il prodotto con una soluzione di acqua tiepida ed aceto, oppure con sapone liquido diluito in acqua. Quindi asciugarli con un panno morbido. Sono assolutamente da evitare prodotti detergenti a base di cloro, come ad esempio la candeggina o prodotti analoghi normalmente in commercio, poiché possono produrre seri effetti di corrosione se non abbondantemente, rapidamente ed opportunamente risciacquati. Per maggiori dettagli consultare il manuale d'installazione.



Article: **ND 922N LU**
 Material: Brass
 Finish: Polished Chrome

Article: **ND 922N OL**
 Material: Brass
 Finish: Polished brass

Article: **ND 922N OS**
 Material: Brass
 Finish: Satin brass

Article: **ND 922N FNO**
 Material: Brass
 Finish: Matt black

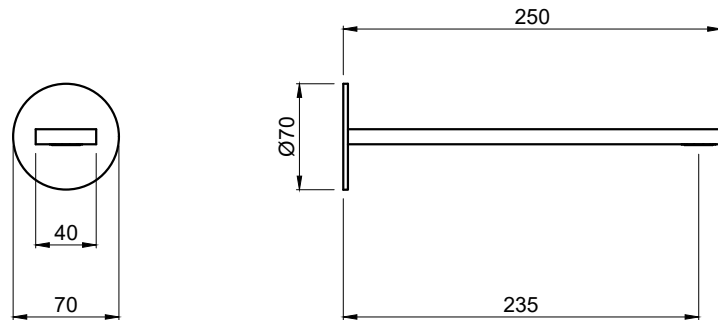
Article: **ND 922N FBO**
 Material: Brass
 Finish: Matt white

Article: **ND 922N SA**
 Material: Brass
 Finish: Satin Stainless Steel

Article: **ND 922N GR**
 Material: Brass
 Finish: Graphite

Description: Wall mount sink spout, concealed valve not included.

Cleaning: In order to avoid limestone deposits and encrustations, it is recommended to wash the product with a solution of warm water and vinegar, or with liquid soap diluted in water. Then dry with a soft cloth. The use of detergent products containing chlorine, such as bleach or similar products normally available on the market must be avoided because they can produce serious effects of corrosion if not abundantly, quickly and appropriately rinsed. For further details please reference our installation manuals.



INDIGO

Articolo: **ND704NLU**
 Materiale: Ottone
 Finitura: Cromo Lucido

Articolo: **ND704NOL**
 Materiale: Ottone
 Finitura: Ottone lucido

Articolo: **ND704NOS**
 Materiale: Ottone
 Finitura: Ottone satinato

Articolo: **ND704NFNO**
 Materiale: Ottone
 Finitura: Nero opaco

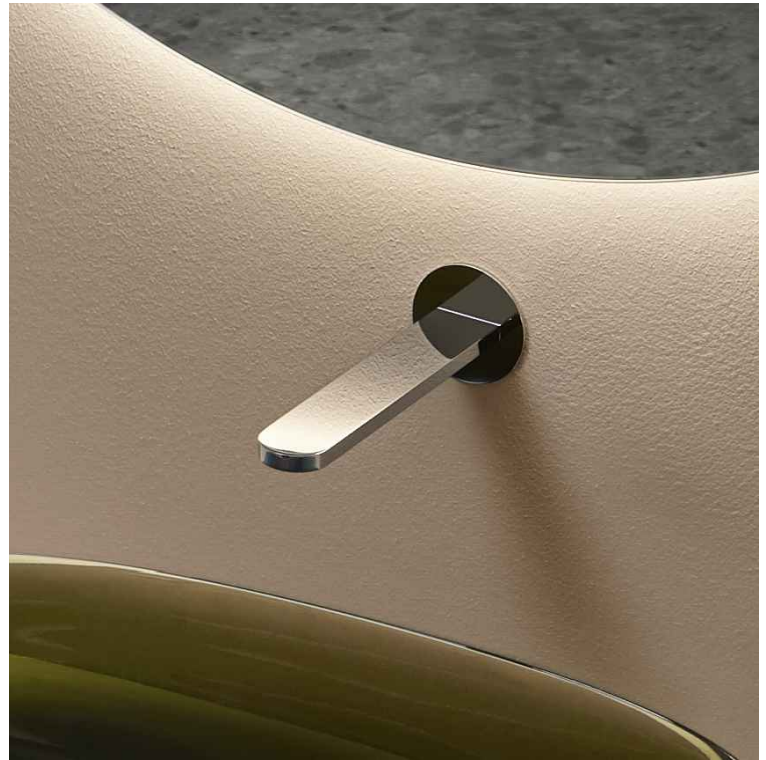
Articolo: **ND704NFBO**
 Materiale: Ottone
 Finitura: Bianco opaco

Articolo: **ND704NSA**
 Materiale: Ottone
 Finitura: Acciaio Satinato

Articolo: **ND704NGR**
 Materiale: Ottone
 Finitura: Grafite

Descrizione: Erogatore a parete per vasca escluso di corpo ad incasso.

Pulizia: Al fine di evitare depositi di calcare ed incrostazioni, si consiglia di lavare il prodotto con una soluzione di acqua tiepida ed aceto, oppure con sapone liquido diluito in acqua. Quindi asciugarli con un panno morbido. Sono assolutamente da evitare prodotti detergenti a base di cloro, come ad esempio la candeggina o prodotti analoghi normalmente in commercio, poiché possono produrre seri effetti di corrosione se non abbondantemente, rapidamente ed opportunamente risciacquati. Per maggiori dettagli consultare il manuale d'installazione.



Article: **ND 704N LU**
 Material: Brass
 Finish: Polished Chrome

Article: **ND 704N OL**
 Material: Brass
 Finish: Polished brass

Article: **ND 704N OS**
 Material: Brass
 Finish: Satin brass

Article: **ND 704N FNO**
 Material: Brass
 Finish: Matt black

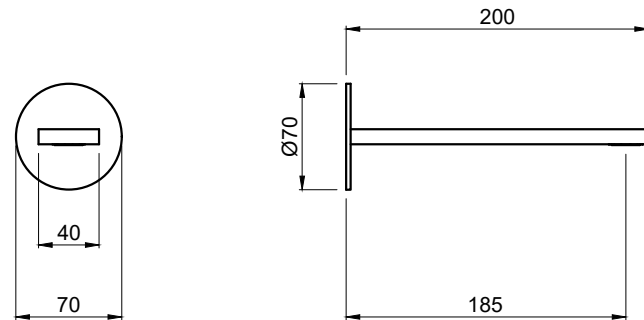
Article: **ND 704N FBO**
 Material: Brass
 Finish: Matt white

Article: **ND 704N SA**
 Material: Brass
 Finish: Satin Stainless Steel

Article: **ND 704N GR**
 Material: Brass
 Finish: Graphite

Description: Bathtub wall spout, concealed valve not included.

Cleaning: In order to avoid limestone deposits and encrustations, it is recommended to wash the product with a solution of warm water and vinegar, or with liquid soap diluted in water. Then dry with a soft cloth. The use of detergent products containing chlorine, such as bleach or similar products normally available on the market must be avoided because they can produce serious effects of corrosion if not abundantly, quickly and appropriately rinsed. For further details please reference our installation manuals.



CORPO UNIVERSALE DA INCASSO - ESSENTIA / INDIGO

Articolo: **IN601**

Materiale: Ottone

Descrizione: Corpo ad incasso universale per

Art. ES601

Art. ES604

Art. ND601N

Art. ND604N

Article: **IN601**

Material: Brass

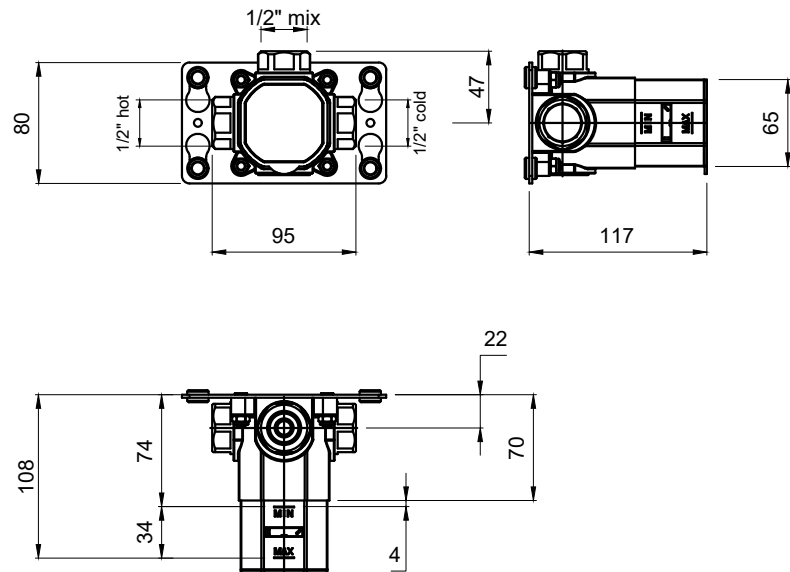
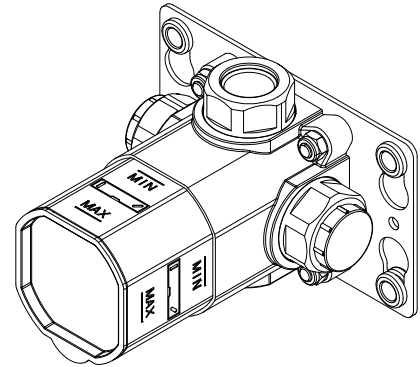
Description: Universal concealed for

Art. ES601

Art. ES604

Art. ND601N

Art. ND604N



INDIGO

Articolo: **ND601NLU**
 Materiale: Ottone
 Finitura: Cromo Lucido

Articolo: **ND601NOL**
 Materiale: Ottone
 Finitura: Ottone lucido

Articolo: **ND601NOS**
 Materiale: Ottone
 Finitura: Ottone satinato

Articolo: **ND601NFNO**
 Materiale: Ottone
 Finitura: Nero opaco

Articolo: **ND601NFBO**
 Materiale: Ottone
 Finitura: Bianco opaco

Articolo: **ND601NSA**
 Materiale: Ottone
 Finitura: Acciaio Satinato

Articolo: **ND601NGR**
 Materiale: Ottone
 Finitura: Grafite

Descrizione: Miscelatore monocomando da incasso a parete, escluso di corpo ad incasso.

Pulizia: Al fine di evitare depositi di calcare ed incrostazioni, si consiglia di lavare il prodotto con una soluzione di acqua tiepida ed aceto, oppure con sapone liquido diluito in acqua. Quindi asciugarli con un panno morbido. Sono assolutamente da evitare prodotti detergenti a base di cloro, come ad esempio la candeggina o prodotti analoghi normalmente in commercio, poiché possono produrre seri effetti di corrosione se non abbondantemente, rapidamente ed opportunamente risciacquati. Per maggiori dettagli consultare il manuale d'installazione.



Article: **ND601N LU**
 Material: Brass
 Finish: Polished Chrome

Article: **ND601N OL**
 Material: Brass
 Finish: Polished brass

Article: **ND601N OS**
 Material: Brass
 Finish: Satin brass

Article: **ND601N FNO**
 Material: Brass
 Finish: Matt black

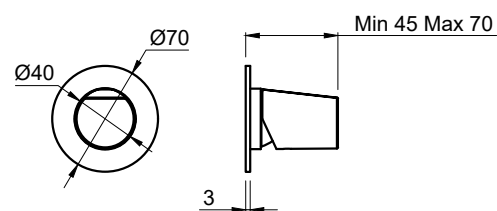
Article: **ND601N FBO**
 Material: Brass
 Finish: Matt white

Article: **ND601N SA**
 Material: Brass
 Finish: Satin Stainless Steel

Article: **ND601N GR**
 Material: Brass
 Finish: Graphite

Description: Encased wall mixer, concealed valve not included.

Cleaning: In order to avoid limestone deposits and encrustations, it is recommended to wash the product with a solution of warm water and vinegar, or with liquid soap diluted in water. Then dry with a soft cloth. The use of detergent products containing chlorine, such as bleach or similar products normally available on the market must be avoided because they can produce serious effects of corrosion if not abundantly, quickly and appropriately rinsed. For further details please reference our installation manuals.



INDIGO

Articolo: **ND604NLU**

Materiale: Ottone

Finitura: Cromo Lucido

Articolo: **ND604NOL**

Materiale: Ottone

Finitura: Ottone lucido

Articolo: **ND604NOS**

Materiale: Ottone

Finitura: Ottone satinato

Articolo: **ND604NFNO**

Materiale: Ottone

Finitura: Nero opaco

Articolo: **ND604NFBO**

Materiale: Ottone

Finitura: Bianco opaco

Articolo: **ND604NSA**

Materiale: Ottone

Finitura: Acciaio Satinato

Articolo: **ND604NGR**

Materiale: Ottone

Finitura: Grafite

Descrizione: Miscelatore termostatico, escluso di corpo ad incasso. Da abbinare con rubinetto d'arresto Art. ND605N.

Pulizia: Al fine di evitare depositi di calcare ed incrostazioni, si consiglia di lavare il prodotto con una soluzione di acqua tiepida ed aceto, oppure con sapone liquido diluito in acqua. Quindi asciugarli con un panno morbido. Sono assolutamente da evitare prodotti detergenti a base di cloro, come ad esempio la candeggina o prodotti analoghi normalmente in commercio, poiché possono produrre seri effetti di corrosione se non abbondantemente, rapidamente ed opportunamente risciacquati. Per maggiori dettagli consultare il manuale d'installazione.

Article: **ND 604N LU**

Material: Brass

Finish: Polished Chrome

Article: **ND 604N OL**

Material: Brass

Finish: Polished brass

Article: **ND 604N OS**

Material: Brass

Finish: Satin brass

Article: **ND 604N FNO**

Material: Brass

Finish: Matt black

Article: **ND 604N FBO**

Material: Brass

Finish: Matt white

Article: **ND 604N SA**

Material: Brass

Finish: Satin Stainless Steel

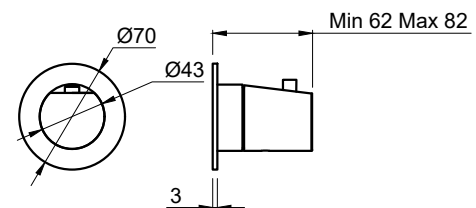
Article: **ND 604N GR**

Material: Brass

Finish: Graphite

Description: Thermostatic mixer, concealed valve not included. To combine with stop valve Art. ND605N.

Cleaning: In order to avoid limestone deposits and encrustations, it is recommended to wash the product with a solution of warm water and vinegar, or with liquid soap diluted in water. Then dry with a soft cloth. The use of detergent products containing chlorine, such as bleach or similar products normally available on the market must be avoided because they can produce serious effects of corrosion if not abundantly, quickly and appropriately rinsed. For further details please reference our installation manuals.



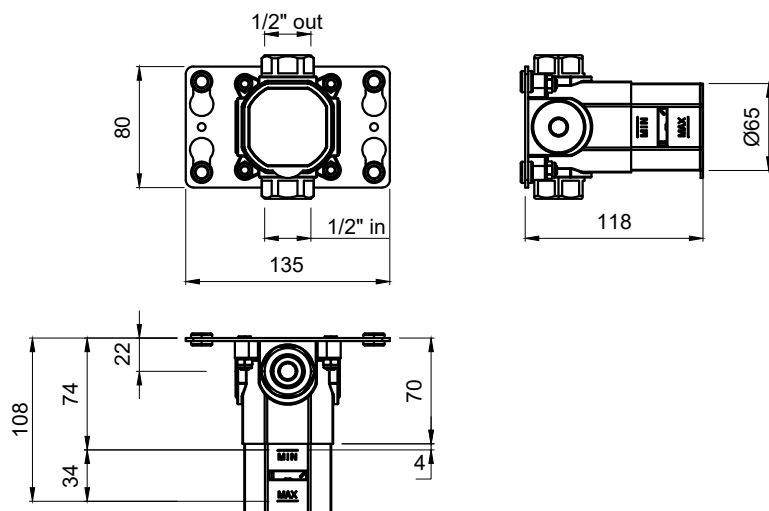
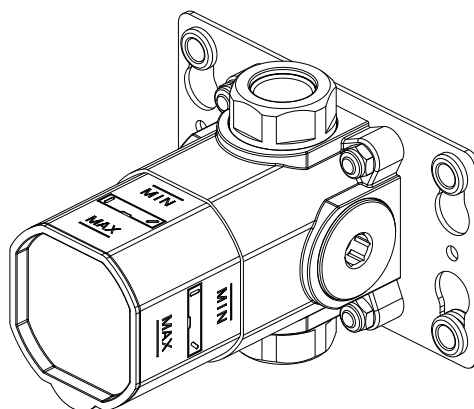
CORPO UNIVERSALE DA INCASSO - ESSENTIA / INDIGO

Articolo: **IN605**
Materiale: Ottone

Descrizione: Corpo ad incasso universale per rubinetto d'arresto per
Art. ES605
Art. ND605N

Article: **IN605**
Material: Brass

Description: Universal concealed valve for stop valve for
Art. ES605
Art. ND605N



INDIGO

Articolo: ND605NLU
Materiale: Ottone
Finitura: Cromo Lucido

Articolo: ND605NOL
Materiale: Ottone
Finitura: Ottone lucido

Articolo: ND605NOS
Materiale: Ottone
Finitura: Ottone satinato

Articolo: ND605NFNO
Materiale: Ottone
Finitura: Nero opaco

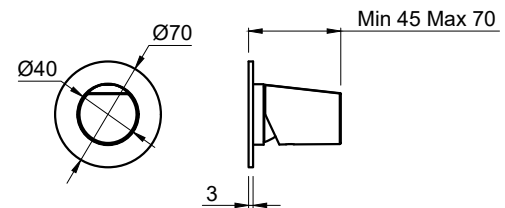
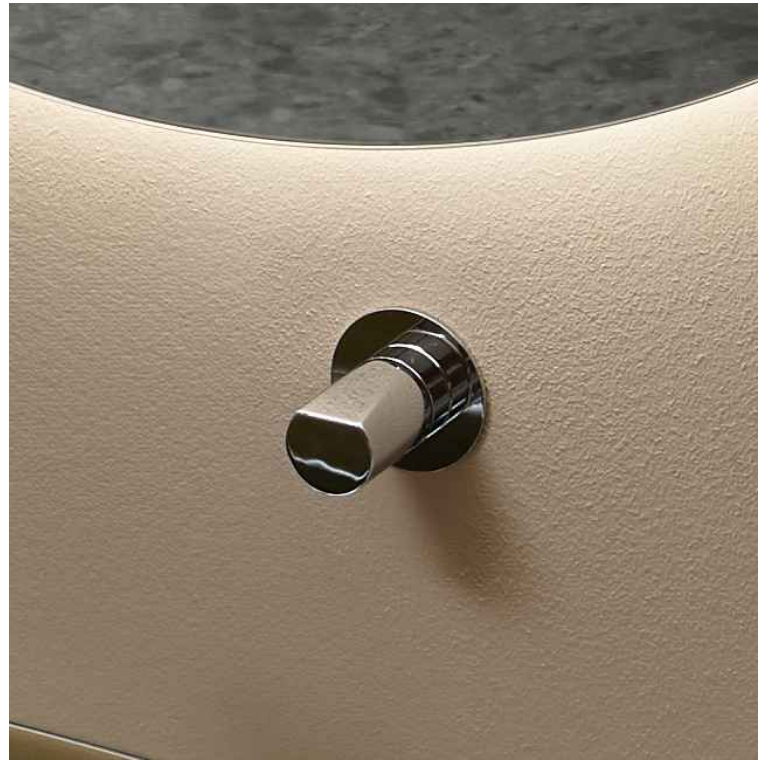
Articolo: ND605NFBO
Materiale: Ottone
Finitura: Bianco opaco

Articolo: ND605NSA
Materiale: Ottone
Finitura: Acciaio Satinato

Articolo: ND605NGR
Materiale: Ottone
Finitura: Grafite

Descrizione: Rubinetto da arresto acqua calda e fredda con vitone ceramico 90°, escluso di corpo ad incasso

Pulizia: Al fine di evitare depositi di calcare ed incrostazioni, si consiglia di lavare il prodotto con una soluzione di acqua tiepida ed aceto, oppure con sapone liquido diluito in acqua. Quindi asciugarli con un panno morbido. Sono assolutamente da evitare prodotti detergenti a base di cloro, come ad esempio la candeggina o prodotti analoghi normalmente in commercio, poiché possono produrre seri effetti di corrosione se non abbondantemente, rapidamente ed opportunamente risciacquati. Per maggiori dettagli consultare il manuale d'installazione.



Article: ND 605N LU
Material: Brass
Finish: Polished Chrome

Article: ND 605N OL
Material: Brass
Finish: Polished brass

Article: ND 605N OS
Material: Brass
Finish: Satin brass

Article: ND 605N FNO
Material: Brass
Finish: Matt black

Article: ND 605N FBO
Material: Brass
Finish: Matt white

Article: ND 605N SA
Material: Brass
Finish: Satin Stainless Steel

Article: ND 605N GR
Material: Brass
Finish: Graphite

Description: Hot and cold water stop valve with 90° ceramic head, concealed valve not included.

Cleaning: In order to avoid limestone deposits and encrustations, it is recommended to wash the product with a solution of warm water and vinegar, or with liquid soap diluted in water. Then dry with a soft cloth. The use of detergent products containing chlorine, such as bleach or similar products normally available on the market must be avoided because they can produce serious effects of corrosion if not abundantly, quickly and appropriately rinsed. For further details please reference our installation manuals.

CORPO UNIVERSALE DA INCASSO - ESSENTIA / INDIGO

Articolo: **IN602**

Materiale: Ottone

Descrizione: Corpo ad incasso universale per

Art. ES602

Art. ES603

Art. ND602N

Art. ND603N

Article: **IN602**

Material: Brass

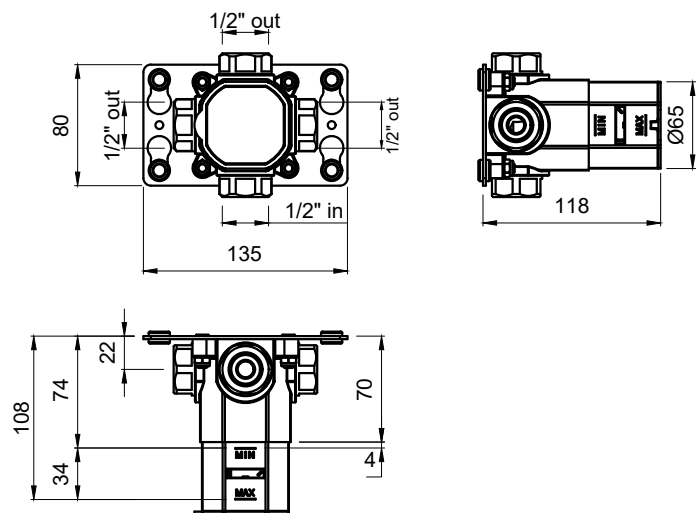
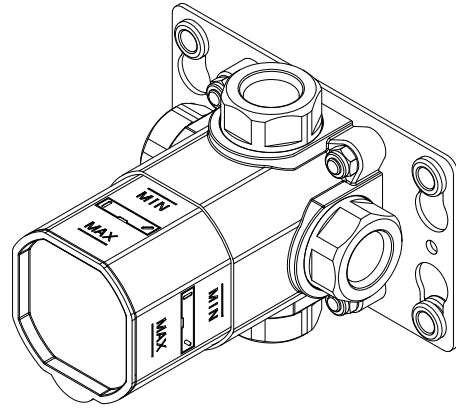
Description: Universal concealed for

Art. ES602

Art. ES603

Art. ND602N

Art. ND603N



INDIGO

Articolo: **ND602NLU**
 Materiale: Ottone
 Finitura: Cromo Lucido

Articolo: **ND602NOL**
 Materiale: Ottone
 Finitura: Ottone lucido

Articolo: **ND602NOS**
 Materiale: Ottone
 Finitura: Ottone satinato

Articolo: **ND602NFNO**
 Materiale: Ottone
 Finitura: Nero opaco

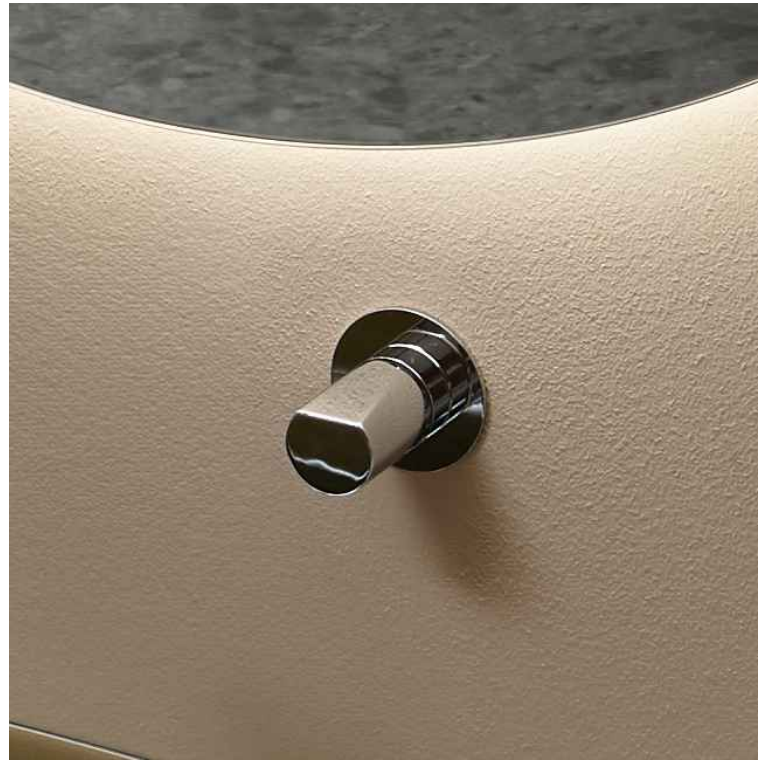
Articolo: **ND602NFBO**
 Materiale: Ottone
 Finitura: Bianco opaco

Articolo: **ND602NSA**
 Materiale: Ottone
 Finitura: Acciaio Satinato

Articolo: **ND602NGR**
 Materiale: Ottone
 Finitura: Grafite

Descrizione: Deviatore incasso a due vie, escluso di corpo ad incasso

Pulizia: Al fine di evitare depositi di calcare ed incrostazioni, si consiglia di lavare il prodotto con una soluzione di acqua tiepida ed aceto, oppure con sapone liquido diluito in acqua. Quindi asciugarli con un panno morbido. Sono assolutamente da evitare prodotti detergenti a base di cloro, come ad esempio la candeggina o prodotti analoghi normalmente in commercio, poiché possono produrre seri effetti di corrosione se non abbondantemente, rapidamente ed opportunamente risciacquati. Per maggiori dettagli consultare il manuale d'installazione.



Article: **ND 602N LU**
 Material: Brass
 Finish: Polished Chrome

Article: **ND 602N OL**
 Material: Brass
 Finish: Polished brass

Article: **ND 602N OS**
 Material: Brass
 Finish: Satin brass

Article: **ND 602N FNO**
 Material: Brass
 Finish: Matt black

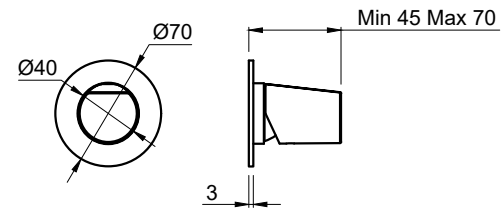
Article: **ND 602N FBO**
 Material: Brass
 Finish: Matt white

Article: **ND 602N SA**
 Material: Brass
 Finish: Satin Stainless Steel

Article: **ND 602NGR**
 Material: Brass
 Finish: Graphite

Description: Encased two way diverter, concealed valve not included.

Cleaning: In order to avoid limestone deposits and encrustations, it is recommended to wash the product with a solution of warm water and vinegar, or with liquid soap diluted in water. Then dry with a soft cloth. The use of detergent products containing chlorine, such as bleach or similar products normally available on the market must be avoided because they can produce serious effects of corrosion if not abundantly, quickly and appropriately rinsed. For further details please reference our installation manuals.



INDIGO

Articolo: **ND603NLU**
 Materiale: Ottone
 Finitura: Cromo Lucido

Articolo: **ND603NOL**
 Materiale: Ottone
 Finitura: Ottone lucido

Articolo: **ND603NOS**
 Materiale: Ottone
 Finitura: Ottone satinato

Articolo: **ND603NFNO**
 Materiale: Ottone
 Finitura: Nero opaco

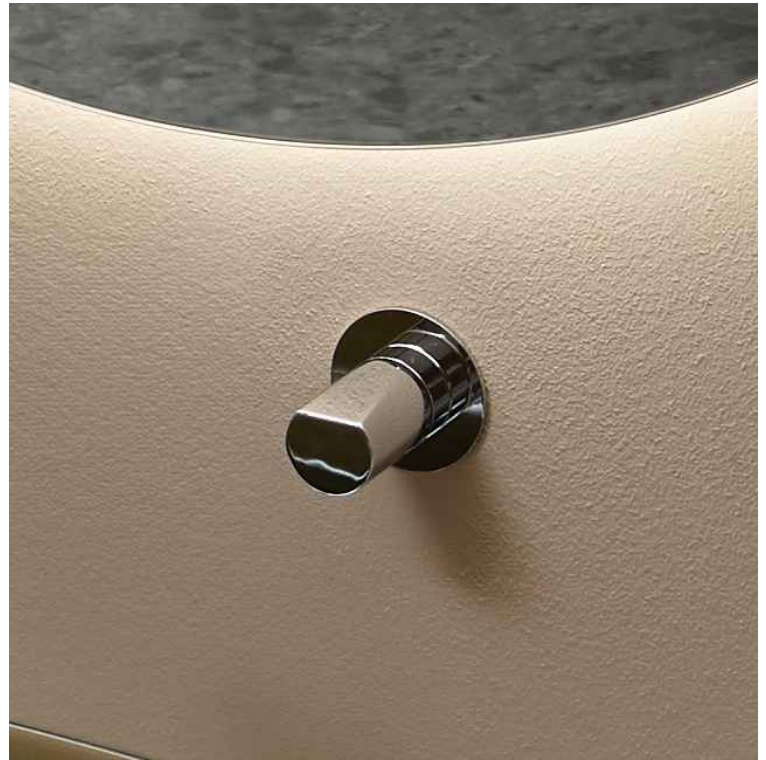
Articolo: **ND603NFBO**
 Materiale: Ottone
 Finitura: Bianco opaco

Articolo: **ND603NSA**
 Materiale: Ottone
 Finitura: Acciaio Satinato

Articolo: **ND603NGR**
 Materiale: Ottone
 Finitura: Grafite

Descrizione: Deviatore incasso a tre vie, escluso di corpo ad incasso.

Pulizia: Al fine di evitare depositi di calcare ed incrostazioni, si consiglia di lavare il prodotto con una soluzione di acqua tiepida ed aceto, oppure con sapone liquido diluito in acqua. Quindi asciugarli con un panno morbido. Sono assolutamente da evitare prodotti detergenti a base di cloro, come ad esempio la candeggina o prodotti analoghi normalmente in commercio, poiché possono produrre seri effetti di corrosione se non abbondantemente, rapidamente ed opportunamente risciacquati. Per maggiori dettagli consultare il manuale d'installazione.



Article: **ND603N LU**
 Material: Brass
 Finish: Polished Chrome

Article: **ND603N OL**
 Material: Brass
 Finish: Polished brass

Article: **ND603N OS**
 Material: Brass
 Finish: Satin brass

Article: **ND603N FNO**
 Material: Brass
 Finish: Matt black

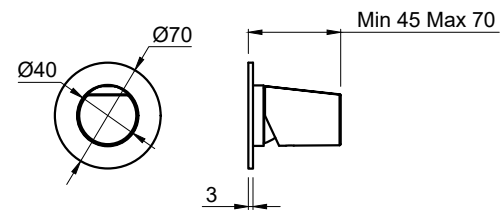
Article: **ND603N FBO**
 Material: Brass
 Finish: Matt white

Article: **ND603N SA**
 Material: Brass
 Finish: Satin Stainless Steel

Article: **ND603N GR**
 Material: Brass
 Finish: Graphite

Description: Encased three way diverter, concealed valve not included.

Cleaning: In order to avoid limestone deposits and encrustations, it is recommended to wash the product with a solution of warm water and vinegar, or with liquid soap diluted in water. Then dry with a soft cloth. The use of detergent products containing chlorine, such as bleach or similar products normally available on the market must be avoided because they can produce serious effects of corrosion if not abundantly, quickly and appropriately rinsed. For further details please reference our installation manuals.



INDIGO

Articolo: **ND606NLU**

Materiale: Ottone

Finitura: Cromo Lucido

Articolo: **ND606NOL**

Materiale: Ottone

Finitura: Ottone lucido

Articolo: **ND606NOS**

Materiale: Ottone

Finitura: Ottone satinato

Articolo: **ND606NFNO**

Materiale: Ottone

Finitura: Nero opaco

Articolo: **ND606NFBO**

Materiale: Ottone

Finitura: Bianco opaco

Articolo: **ND606NSA**

Materiale: Ottone

Finitura: Acciaio Satinato

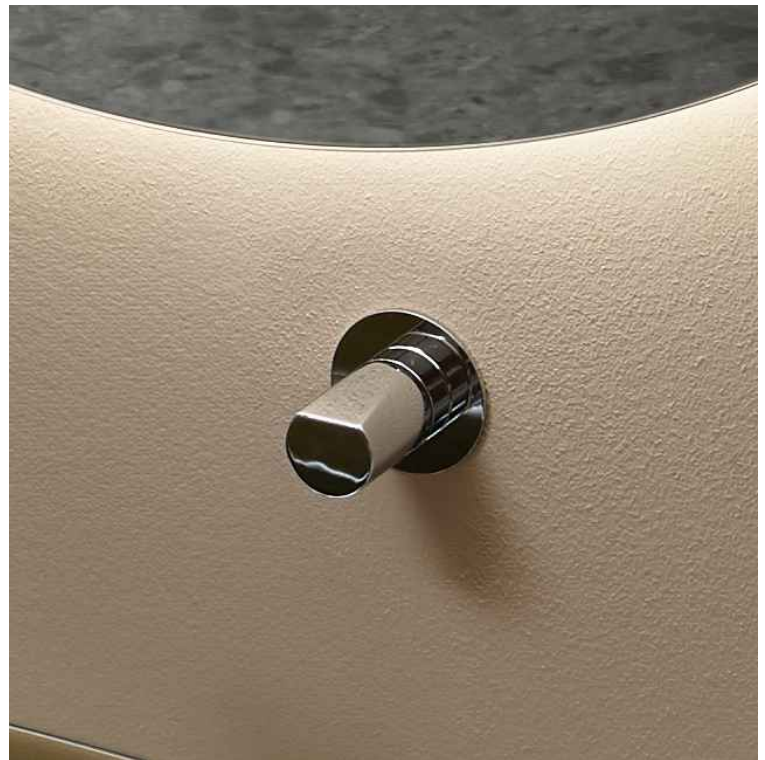
Articolo: **ND606NGR**

Materiale: Ottone

Finitura: Grafite

Descrizione: Miscelatore monocomando da incasso a parete, escluso di corpo ad incasso.

Pulizia: Al fine di evitare depositi di calcare ed incrostazioni, si consiglia di lavare il prodotto con una soluzione di acqua tiepida ed aceto, oppure con sapone liquido diluito in acqua. Quindi asciugarli con un panno morbido. Sono assolutamente da evitare prodotti detergenti a base di cloro, come ad esempio la candeggina o prodotti analoghi normalmente in commercio, poiché possono produrre seri effetti di corrosione se non abbondantemente, rapidamente ed opportunamente risciacquati. Per maggiori dettagli consultare il manuale d'installazione.



Article: **ND 606N LU**

Material: Brass

Finish: Polished Chrome

Article: **ND 606N OL**

Material: Brass

Finish: Polished brass

Article: **ND 606N OS**

Material: Brass

Finish: Satin brass

Article: **ND 606N FNO**

Material: Brass

Finish: Matt black

Article: **ND 606N FBO**

Material: Brass

Finish: Matt white

Article: **ND 606N SA**

Material: Brass

Finish: Satin Stainless Steel

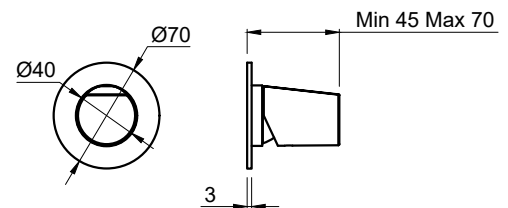
Article: **ND 606N GR**

Material: Brass

Finish: Graphite

Description: Encased wall mixer, concealed valve not included.

Cleaning: In order to avoid limestone deposits and encrustations, it is recommended to wash the product with a solution of warm water and vinegar, or with liquid soap diluted in water. Then dry with a soft cloth. The use of detergent products containing chlorine, such as bleach or similar products normally available on the market must be avoided because they can produce serious effects of corrosion if not abundantly, quickly and appropriately rinsed. For further details please reference our installation manuals.



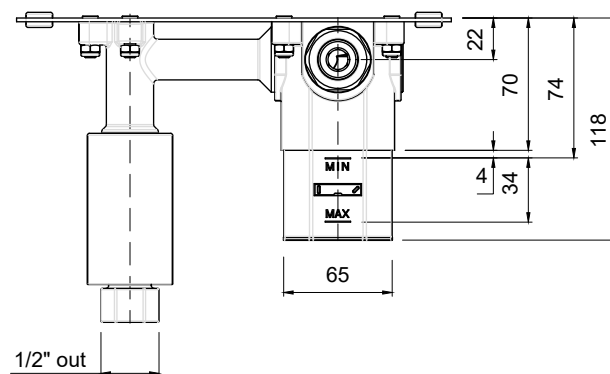
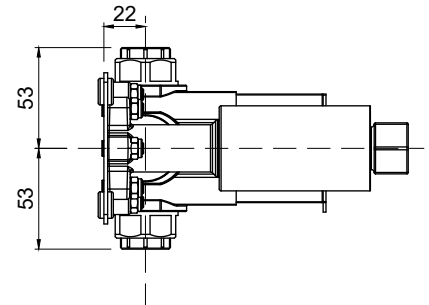
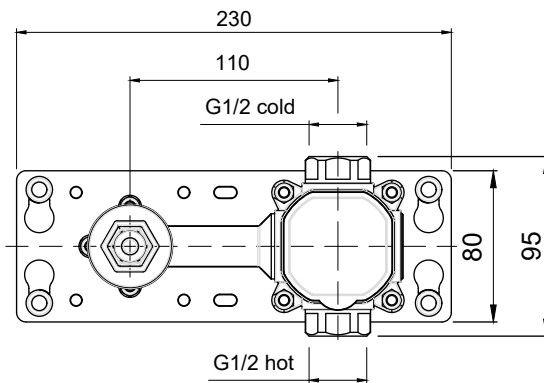
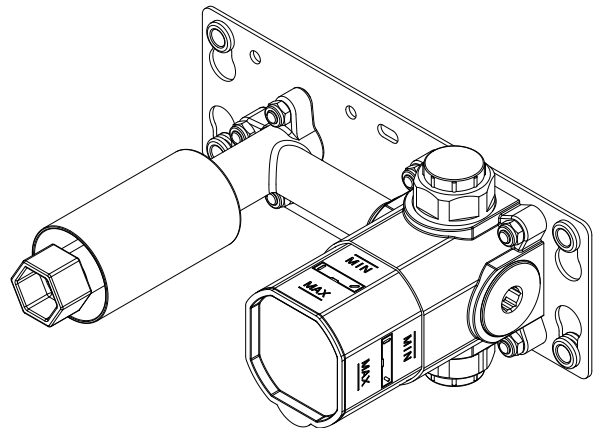
ESSENTIA

Articolo: **IN201**
 Materiale: Ottone

Descrizione: Corpo ad incasso universale per
 Art. ES200SA, Art. ES200LU, Art. ES200V
 Art. ES201SA, Art. ES201LU, Art. ES201V
 Art. ES202SA, Art. ES202LU, Art. ES202V
 Art. ES203SA, Art. ES203LU, Art. ES203V

Article: **IN201**
 Material: Brass

Description: Universal concealed valve for
 Art. ES200SA, Art. ES200LU, Art. ES200V
 Art. ES201SA, Art. ES201LU, Art. ES201V
 Art. ES202SA, Art. ES202LU, Art. ES202V
 Art. ES203SA, Art. ES203LU, Art. ES203V



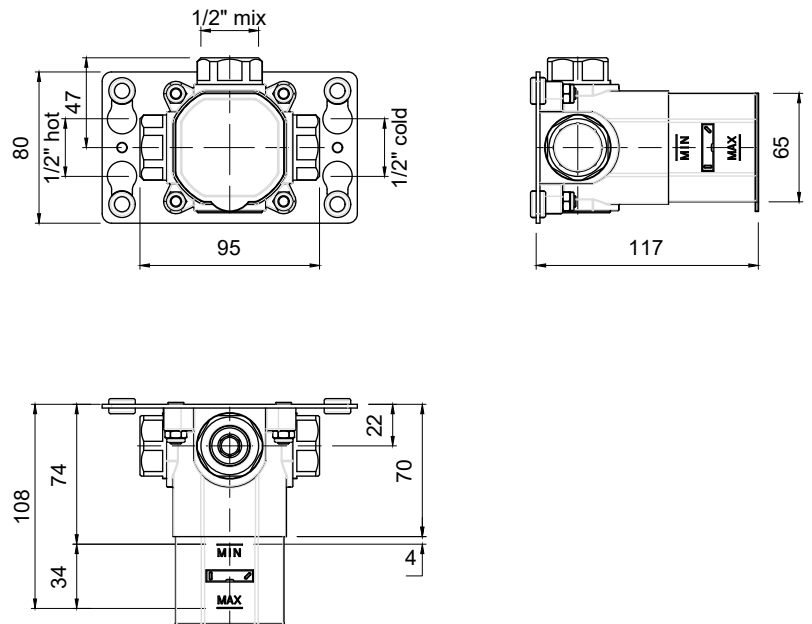
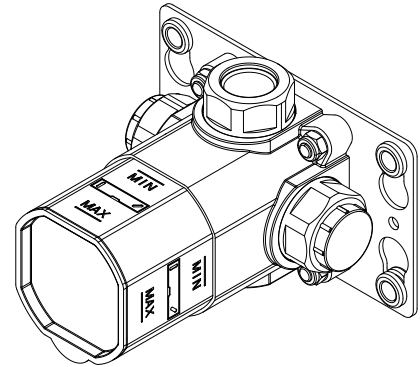
ESSENTIA

Articolo: **IN601**
 Materiale: Ottone

Descrizione: Corpo ad incasso universale per
 Art. ES601SA, Art. ES601LU, Art. ES601V
 Art. ES604SA, Art. ES604LU, Art. ES604V

Article: **IN601**
 Material: Brass

Description: Universal concealed valve for
 Art. ES601SA, Art. ES601LU, Art. ES601V
 Art. ES604SA, Art. ES604LU, Art. ES604V



ESSENTIA

Articolo: **IN602**

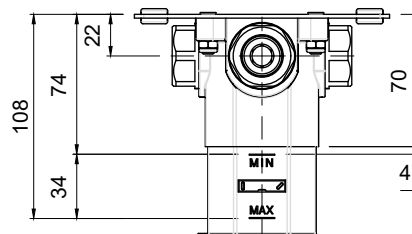
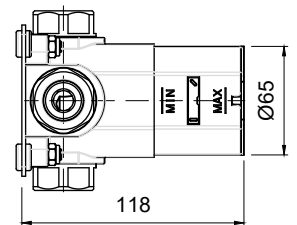
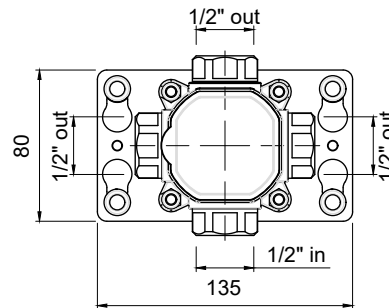
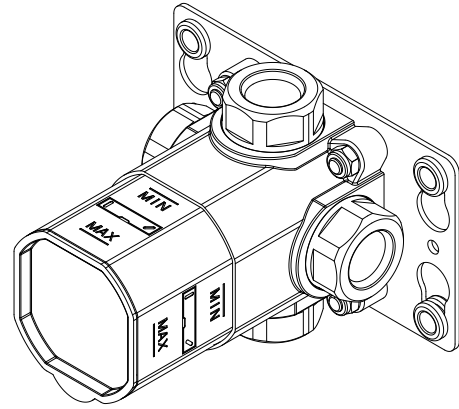
Materiale: Ottone

Descrizione: Corpo ad incasso universale per deviatore 2 o 3 vie, per Art. ES602SA, Art. ES602LU, Art. ES602V
Art. ES603SA, Art. ES603LU, Art. ES603V

Article: **IN602**

Material: Brass

Description: Universal concealed valve for 2 or 3 way diverter
Art. ES602SA, Art. ES602LU, Art. ES602V
Art. ES603SA, Art. ES603LU, Art. ES603V



ESSENTIA

Articolo: **IN605**

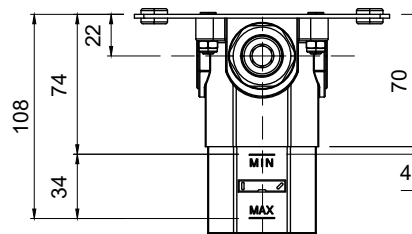
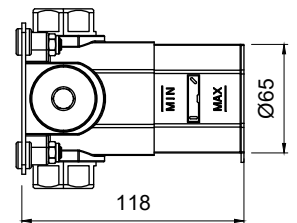
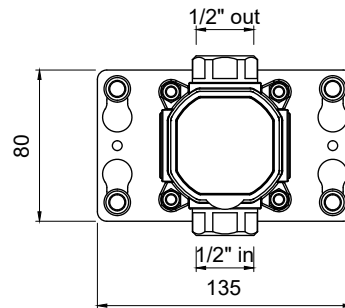
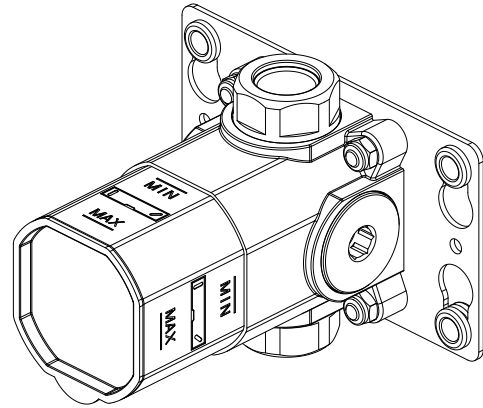
Materiale: Ottone

Descrizione: Corpo ad incasso universale per rubinetto d'arresto, per Art. ES605SA, Art. ES605LU, Art. ES605V

Article: **IN605**

Material: Brass

Description: Universal concealed valve for stop valve for Art. ES605SA, Art. ES605LU, Art. ES605V



ESSENTIA

Articolo: IN921

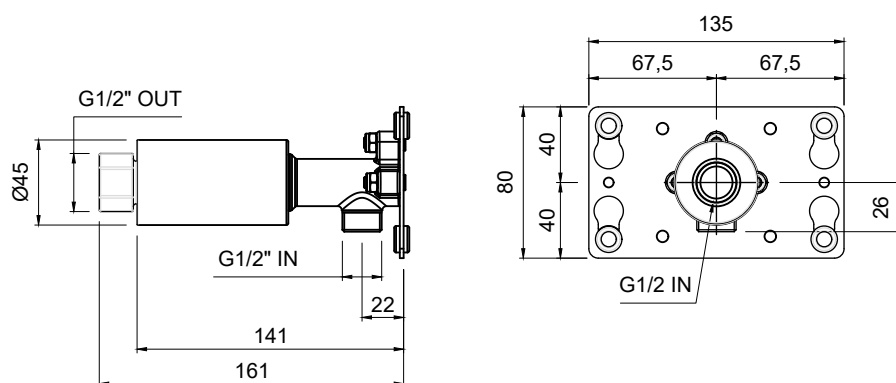
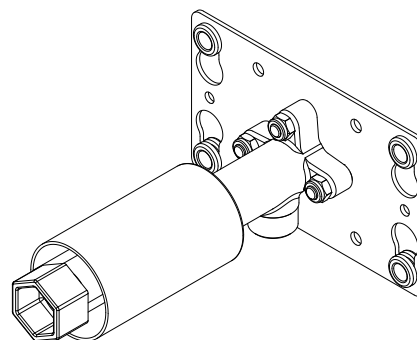
Materiale: Ottone

Descrizione: Corpo ad incasso universale per
 Art. ES920SA, Art. ES920LU, Art. ES920V
 Art. ES921SA, Art. ES921LU, Art. ES921V
 Art. ES922SA, Art. ES922LU, Art. ES922V
 Art. ES923SA, Art. ES923LU, Art. ES923V
 Art. ES924SA, Art. ES924LU, Art. ES924V
 Art. ES902QSA, Art. ES902QLU, Art. ES902QV
 Art. ES903QSA, Art. ES903QLU, Art. ES903QV
 Art. ES704SA, ES704LU, Art. ES704V

Article: IN921

Material: Brass

Description: Universal concealed valve for
 Art. ES920SA, Art. ES920LU, Art. ES920V
 Art. ES921SA, Art. ES921LU, Art. ES921V
 Art. ES922SA, Art. ES922LU, Art. ES922V
 Art. ES923SA, Art. ES923LU, Art. ES923V
 Art. ES924SA, Art. ES924LU, Art. ES924V
 Art. ES902QSA, Art. ES902QLU, Art. ES902QV
 Art. ES903QSA, Art. ES903QLU, Art. ES903QV
 Art. ES704SA, ES704LU, Art. ES704V



- IT** - La rubinetteria INDIGO_Colors oggi si puo' contraddistinguere e personalizzare, verniciando la manopola in finitura opaca come da nostro campionario colori, pur mantenendo elevato lo standard di qualità e durezza delle laccature.
Le nuance studiate dalla antoniolupi ben si prestano ad essere abbinata tra loro.
- EN** - The tap series INDIGO_Colors today stands out and can be customized by lacquering the knob in a matte finish as per our color samples, while maintaining a high standard of quality and hardness of the paint.
The nuances studied by antoniolupi are well suited to be combined with each other.
- DE** - Die Armaturenserie INDIGO_Colors kann heute personalisiert werden, da der Griff in matter Ausführung gemäß unserer Farbmusterkarte lackiert werden kann. Die Qualität der Lackierung ist sehr hoch.
Die angebotenen Farbtönen von antoniolupi kombinieren sehr gut miteinander.
- FR** - Les robinets INDIGO_Colors peuvent désormais être distingués et personnalisés en laquant la poignée en finition mat selon nos échantillons de couleurs, tout en maintenant le haut niveau de qualité et de dureté du laquage.
Les nuances étudiées par Antonioplupi se prêtent bien à être combinées entre elles.
- ES** - La grifería INDIGO_Colors hoy se puede personalizar lacando la manija en acabado mate según nuestro muestrario de colores, manteniendo siempre elevado la calidad de las lacas.
Las tonalidades propuestas por antoniolupi se combinan muy bien entre sí.
- RU** - Теперь смесители коллекции INDIGO_Colors можно персонализировать, покрасив ручку смесителя в один из матовых цветов из нашей раскладки, при этом сохраняя высокие стандарты качества и твердости покрытия.
Оттенки, изученные antoniolupi, хорошо поддаются сочетанию друг с другом.

FINITURE MANOPOLA - KNOB FINISH - AUSFÜHRUNGEN GRIFF - FINITION DE LA POIGNÉE DE COMMANDE - ACABADOS MANIJA - ОТДЕЛКА РУЧКИ

SA **IT** - Acciaio satinato AISI 304
EN - Satin steel AISI304
DE - Satinierter Stahl AISI 304
FR - Acier satiné AISI 304
ES - Acero satinado AISI 304
RU - Сатинированная сталь AISI 304

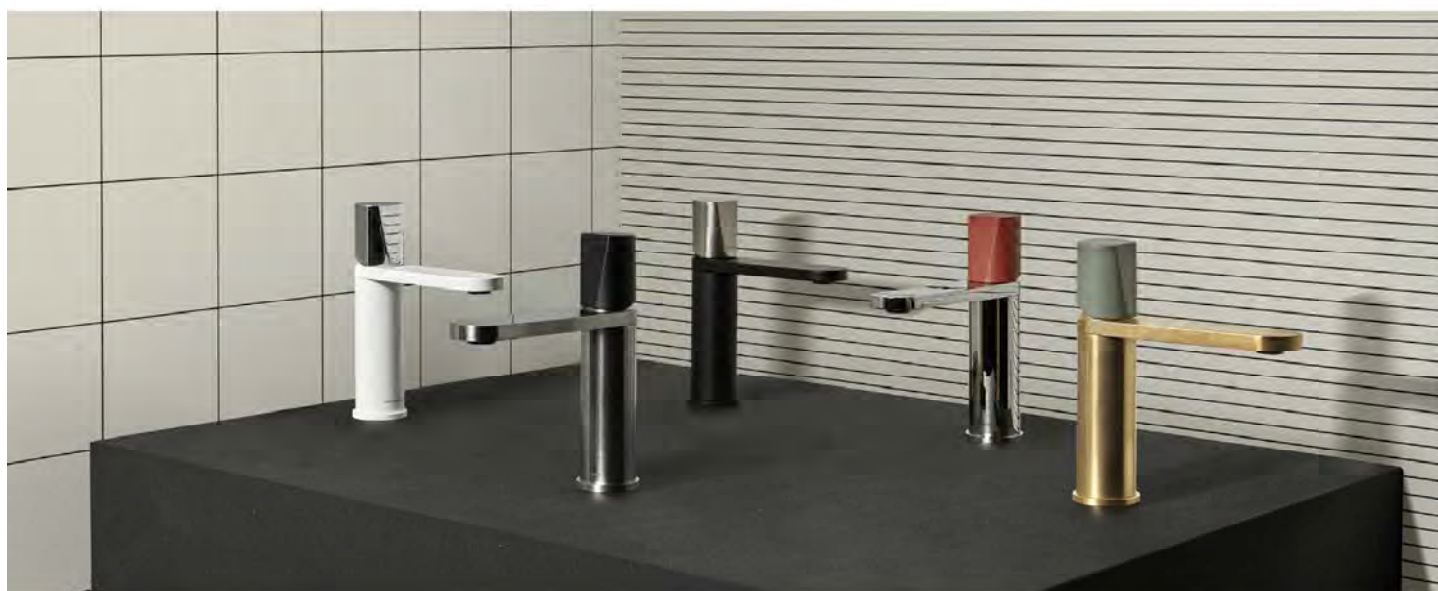
OL **IT** - Ottone lucido naturale
EN - Natural polished brass
DE - Messing Natur poliert
FR - Laiton brillant naturel
ES - Latón brillo natural
RU - Латунь натуральная полированная

OS **IT** - Ottone satinato naturale
EN - Natural satin brass
DE - Messing Natur satiniert
FR - Laiton satiné naturel
ES - Latón satinado natural
RU - Латунь натуральная сатинированная

GR **IT** - Finitura grafite
EN - Graphite finish
DE - Ausführung Graphit
FR - Finition graphite
ES - Acabado grafito
RU - Отделка графит

LU **IT** - Finitura cromo lucido
EN - Polished Chrome finish
DE - Ausführung Hochglanz Chrom
FR - Finition chrome brillant
ES - Acabado cromo brillo
RU - Отделка хром блестящий

VO **IT** - Verniciato opaco come da nostro campionario colori, aggiungere codice colore.
EN - Matt lacquered as per our color samples add color code.
DE - Matt lackiert gemäß unserer Farbmusterkarte. Farbcode hinzufügen.
FR - Laqué mat selon nos échantillons de couleurs. ajouter le code de la couleur.
ES - Lacado mate según nuestro muestrario de colores, añadir código de color.
RU - В матовых цветах согласно нашей раскладки. Добавить цветовой код.



ESEMPI ARTICOLI DA ORDINARE - EXAMPLE OF HOW TO ORDER - BEISPIELE ARTIKEL ZUM BESTELLEN - EXEMPLE DES ARTICLES À COMMANDER - EJEMPLOS ARTÍCULOS A PEDIR - ПРИМЕР ОБОЗНАЧЕНИЯ АРТИКУЛОВ ПРИ ЗАКАЗЕ



1

art. ND301FBO

+

2

art. MNLU

IT - Miscelatore monocomando Finitura bianco opaco.
 EN - Single lever basin mixer matt white finish.
 DE - Eingriffmischer Ausführung weiß matt.
 FR - Mitigeur pour lavabo en finition blanc mat.
 ES - Mezclador monomando acabado blanco mate.
 RU - Однорычажный смеситель в отделке белый матовый.

IT - Manopola finitura Cromo lucido.
 EN - Knob polished Chrome finish.
 DE - Griff Ausführung Hochglanz Chrom.
 FR - Poignée finition chrome brillant.
 ES - Manija acabado cromo brillo.
 RU - Ручка в отделке хром блестящий.

art. ND301FBO + MNLU



1

art. ND301OS

+

2

art. MN6109

IT - Miscelatore monocomando Ottone satinato.
 EN - Single lever basin mixer Satin brass.
 DE - Eingriffmischer Messing satiniert.
 FR - Mitigeur pour lavabo en laiton satiné.
 ES - Mezclador monomando latón satinado.
 RU - Однорычажный смеситель в отделке сатинированная латунь.

IT - Manopola verniciata Lambretta opaco.
 EN - Knob lacquered matt Lambretta.
 DE - Lackierter Griff Lambretta matt.
 FR - Poignée laquée en Lambretta mat.
 ES - Manija lacada Lambretta mate.
 RU - Ручка в отделке Lambretta opaco.

art. ND301OS + MN6109

IT - N.B: al codice della manopola personalizzata art. MN va sempre aggiunto il codice della finitura oppure il codice colore che troverete sulla mazzetta colori laccati opachi per la versione verniciata.

EN - P.S. to the code of the customized knob art. MN always add the finish code or for the version lacquered in a matt finish, add the code found behind the color card.

DE - N.B: Zum Code des personalisiertes Griffes Art. MN... muss immer das Code der Ausführung oder der Farbe auf der Musterkarte der matten Farben hinzugefügt werden.

FR - N.B. : au code de la poignée personnalisée art. MN... toujours ajouter le code de la finition ou pour la version laquée, le code de la couleur mate que vous trouverez derrière le nuancier.

ES - N.B: al código de la manija personalizada Art. MN... siempre hay que añadir el código del acabado deseado o, para la versión lacada mate, el código del color que se encuentra detrás de la carta de colores mate.

RU - Примечание: к коду персонализированной ручки арт. MN... требуется указать код отделки или код цвета, для версии с матовой отделкой, который вы найдете в раскладке матовых цветов.

- IT** - La rubinetteria INDIGO_Rack si contraddistingue per l' utilizzo della manopola incisa in 4 finiture.
EN - The tap series INDIGO_Rack stands out because of its ribbed handle in 4 finishes.
DE - Die Armatur INDIGO_Rack zeichnet sich durch die Verwendung des gravierten Griffs in 4 Ausführungen aus.
FR - La robinetterie INDIGO_Rack se distingue par l'utilisation de la poignée gravée en 4 finitions.
ES - La grifería INDIGO_Rack se distingue por el uso de la manija grabada en 4 acabados.
RU - Смесители INDIGO_Rack выделяются рифлёными ручками в 4 вариантах отделки.

FINITURE MANOPOLA - KNOB FINISH - AUSFÜHRUNGEN GRIFF - FINITION DE LA POIGNÉE DE COMMANDE - ACABADOS MANIJA - ОТДЕЛКА РУЧКИ

- SA** **IT** - Finitura acciaio satinato
EN - Satin Steel finish
DE - Ausführung Stahl satiniert
FR - Finition acier satiné
ES - Acabado acero satinado
RU - Отделка сатинированная сталь

- OL** **IT** - Ottone lucido
EN - Polished brass
DE - Messing poliert
FR - Laiton brillant
ES - Latón brillo
RU - Латунь полированная

- OS** **IT** - Ottone satinato
EN - Satin brass
DE - Messing satiniert
FR - Laiton satiné
ES - Latón satinado
RU - Латунь сатинированная

- LU** **IT** - Finitura cromo lucido
EN - Polished Chrome finish
DE - Ausführung Hochglanz Chrom
FR - Finition chrome brillant
ES - Acabado cromo brillo
RU - Отделка хром блестящий



ESEMPI ARTICOLI DA ORDINARE - EXAMPLE OF HOW TO ORDER - BEISPIELE ARTIKEL ZUM BESTELLEN - EXEMPLE DES ARTICLES À COMMANDER - EJEMPLOS ARTÍCULOS A PEDIR - ПРИМЕР ОБОЗНАЧЕНИЯ АРТИКУЛОВ ПРИ ЗАКАЗЕ

IT - Miscelatore monocomando Finitura nero opaco.

EN - Single lever basin mixer matt black finish.

DE - Eingriffmischer Ausführung schwarz matt.

FR - Mitigeur pour lavabo finition noir mat.

ES - Mezclador monomando acabado negro mate.

RU - Однорычажный смеситель в отделке nero opaco.

IT - Manopola Finitura acciaio satinato.

EN - Knob Satin Steel finish.

DE - Griff Ausführung Stahl satiniert.

FR - Poignée finition acier satiné.

ES - Manija Acabado acero satinado.

RU - Ручка в отделке сатинированная сталь.



1

2

art. ND301FNO + art. RKSA

IT - N.B: al codice della manopola incisa art. RK va sempre aggiunto il codice della finitura.

EN - P.S. to the code of the customized knob art. RK always add the finish code.

DE - N.B: der Code des gravierten Griffs Art. RK muss immer zum Code der Ausführung hinzugefügt werden.

FR - N.B. : au code de la poignée personnalisée art. RK.... toujours ajouter le code de la finition.

ES - N.B: al código de la manija personalizada art. RK, hay que añadir siempre el código del acabado deseado.

RU - Примечание: к коду рифлёной ручки смесителя арт. RK... требуется указать код отделки.

ATTENZIONE

Si declina ogni responsabilità relativa ad eventuali inesattezze contenute in queste istruzioni dovute ad errori di trascrizione.

WARNING

We decline all responsibility and eventual inaccuracy contained in the instructions due to transcript errors.

ATTENTION

Nous ne nous retenons pas responsable des erreurs éventuelles contenu dans ces instructions dues à une mauvaise transcription.

ACHTUNG

Für eventuelle Fehler bei der Übersetzung der technischen Liste weißt Antonio Lupi Design S.p.A jegliche Verantwortung von sich.

ATENCIÓN

Declinamos cualquier responsabilidad por eventuales inexactitudes contenidas en estas instrucciones debidas a errores de transcripción.

ВНИМАНИЕ

Компания снимает с себя любую ответственность за возможные неточности, содержащиеся в данных инструкциях и возникшие при перепечатке материалов.

antoniolupi

73

VIA MAZZINI

75

Antonio Lupi Design S.p.A.
via Mazzini 73/75 - 50050 Stabbia
Cerreto Guidi (Firenze) - Italy
T +39 0571 586881_95651
www.antoniolupi.it
lupi@antoniolupi.it