

ESSENTIA

Articolo: ES920SA
Materiale: Acciaio AISI 316L
Finitura: Acciaio Satinato

Articolo: ES920LU
Materiale: Acciaio AISI 316L
Finitura: Acciaio Lucido

Articolo: ES920V
Materiale: Acciaio AISI 316L
Finitura: Laccato Opaco

Articolo: ES920PVDS
Materiale: AISI316L
Finitura: PVD Spazzolato

Articolo: ES920PVDL
Materiale: AISI316L
Finitura: PVD Lucido

Descrizione: Erogatore a parete per lavabo, escluso di corpo ad incasso.

Pulizia: Al fine di evitare depositi di calcare ed incrostazioni, si consiglia di lavare il prodotto con una soluzione di acqua tiepida ed aceto, oppure con sapone liquido diluito in acqua. Quindi asciugarli con un panno morbido. Sono assolutamente da evitare prodotti detergenti a base di cloro, come ad esempio la candeggina o prodotti analoghi normalmente in commercio, poiché possono produrre seri effetti di corrosione se non abbondantemente, rapidamente ed opportunamente risciacquati. Per maggiori dettagli consultare il manuale d'installazione.

Article: ES920SA
Material: AISI 316L Steel
Finish: Satin Stainless Steel

Article: ES920LU
Material: AISI 316L Steel
Finish: Polished Stainless Steel

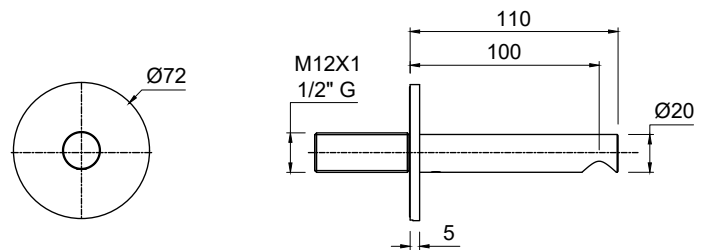
Article: ES920V
Material: AISI 316L Steel
Finish: Matt Lacquered Stainless Steel

Article: ES920PVDS
Material: AISI316L
Finish: PVD Brushed Finish

Article: ES920PVDL
Material: AISI316L
Finish: PVD Polished Finish

Description: Wall mount sink spout, concealed valve not included.

Cleaning: In order to avoid limestone deposits and encrustations, it is recommended to wash the product with a solution of warm water and vinegar, or with liquid soap diluted in water. Then dry with a soft cloth. The use of detergent products containing chlorine, such as bleach or similar products normally available on the market must be avoided because they can produce serious effects of corrosion if not abundantly, quickly and appropriately rinsed. For further details please reference our installation manuals.



ESSENTIA

Articolo: ES925SA
Materiale: Acciaio AISI 316L
Finitura: Acciaio Satinato

Articolo: ES925LU
Materiale: Acciaio AISI 316L
Finitura: Acciaio Lucido

Articolo: ES925V
Materiale: Acciaio AISI 316L
Finitura: Laccato Opaco

Articolo: ES925PVDS
Materiale: AISI316L
Finitura: PVD Spazzolato

Articolo: ES925PVDL
Materiale: AISI316L
Finitura: PVD Lucido

Descrizione: Erogatore a parete per lavabo, escluso di corpo ad incasso.

Pulizia: Al fine di evitare depositi di calcare ed incrostazioni, si consiglia di lavare il prodotto con una soluzione di acqua tiepida ed aceto, oppure con sapone liquido diluito in acqua. Quindi asciugarli con un panno morbido. Sono assolutamente da evitare prodotti detergenti a base di cloro, come ad esempio la candeggina o prodotti analoghi normalmente in commercio, poiché possono produrre seri effetti di corrosione se non abbondantemente, rapidamente ed opportunamente risciacquati. Per maggiori dettagli consultare il manuale d'installazione.

Article: ES925SA
Material: AISI 316L Steel
Finish: Satin Stainless Steel

Article: ES925LU
Material: AISI 316L Steel
Finish: Polished Stainless Steel

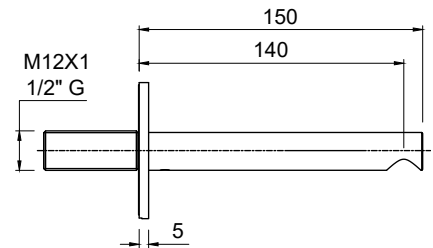
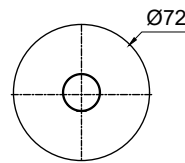
Article: ES925V
Material: AISI 316L Steel
Finish: Matt Lacquered Stainless Steel

Article: ES925PVDS
Material: AISI316L
Finish: PVD Brushed Finish

Article: ES925PVDL
Material: AISI316L
Finish: PVD Polished Finish

Description: Wall mount sink spout, concealed valve not included.

Cleaning: In order to avoid limestone deposits and encrustations, it is recommended to wash the product with a solution of warm water and vinegar, or with liquid soap diluted in water. Then dry with a soft cloth. The use of detergent products containing chlorine, such as bleach or similar products normally available on the market must be avoided because they can produce serious effects of corrosion if not abundantly, quickly and appropriately rinsed. For further details please reference our installation manuals.



ESSENTIA

Articolo: ES923SA
Materiale: Acciaio AISI 316L
Finitura: Acciaio Satinato

Articolo: ES923LU
Materiale: Acciaio AISI 316L
Finitura: Acciaio Lucido

Articolo: ES923V
Materiale: Acciaio AISI 316L
Finitura: Laccato Opaco

Articolo: ES923PVDS
Materiale: AISI316L
Finitura: PVD Spazzolato

Articolo: ES923PVDL
Materiale: AISI316L
Finitura: PVD Lucido

Descrizione: Erogatore a parete per lavabo, escluso di corpo ad incasso.

Pulizia: Al fine di evitare depositi di calcare ed incrostazioni, si consiglia di lavare il prodotto con una soluzione di acqua tiepida ed aceto, oppure con sapone liquido diluito in acqua. Quindi asciugarli con un panno morbido. Sono assolutamente da evitare prodotti detergenti a base di cloro, come ad esempio la candeggina o prodotti analoghi normalmente in commercio, poiché possono produrre seri effetti di corrosione se non abbondantemente, rapidamente ed opportunamente risciacquati. Per maggiori dettagli consultare il manuale d'installazione.

Article: ES920SA
Material: AISI 316L Steel
Finish: Satin Stainless Steel

Article: ES923LU
Material: AISI 316L Steel
Finish: Polished Stainless Steel

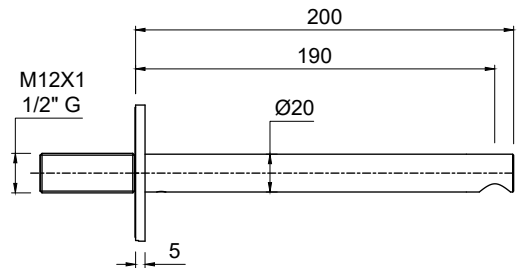
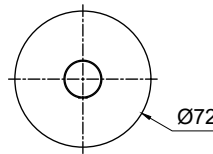
Article: ES923V
Material: AISI 316L Steel
Finish: Matt Lacquered Stainless Steel

Article: ES923PVDS
Material: AISI316L
Finish: PVD Brushed Finish

Article: ES923PVDL
Material: AISI316L
Finish: PVD Polished Finish

Description: Wall mount sink spout, concealed valve not included.

Cleaning: In order to avoid limestone deposits and encrustations, it is recommended to wash the product with a solution of warm water and vinegar, or with liquid soap diluted in water. Then dry with a soft cloth. The use of detergent products containing chlorine, such as bleach or similar products normally available on the market must be avoided because they can produce serious effects of corrosion if not abundantly, quickly and appropriately rinsed. For further details please reference our installation manuals.



ESSENTIA

Articolo: ES924SA
Materiale: Acciaio AISI 316L
Finitura: Acciaio Satinato

Articolo: ES924LU
Materiale: Acciaio AISI 316L
Finitura: Acciaio Lucido

Articolo: ES924V
Materiale: Acciaio AISI 316L
Finitura: Laccato Opaco

Articolo: ES924PVDS
Materiale: AISI316L
Finitura: PVD Spazzolato

Articolo: ES924PVDL
Materiale: AISI316L
Finitura: PVD Lucido

Descrizione: Erogatore a parete per lavabo, escluso di corpo ad incasso.

Pulizia: Al fine di evitare depositi di calcare ed incrostazioni, si consiglia di lavare il prodotto con una soluzione di acqua tiepida ed aceto, oppure con sapone liquido diluito in acqua. Quindi asciugarli con un panno morbido. Sono assolutamente da evitare prodotti detergenti a base di cloro, come ad esempio la candeggina o prodotti analoghi normalmente in commercio, poiché possono produrre seri effetti di corrosione se non abbondantemente, rapidamente ed opportunamente risciacquati. Per maggiori dettagli consultare il manuale d'installazione.

Article: ES924SA
Material: AISI 316L Steel
Finish: Satin Stainless Steel

Article: ES924LU
Material: AISI 316L Steel
Finish: Polished Stainless Steel

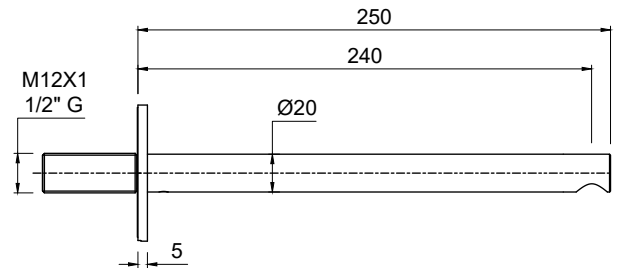
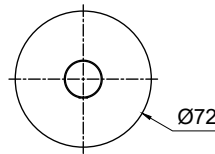
Article: ES924V
Material: AISI 316L Steel
Finish: Matt Lacquered Stainless Steel

Article: ES924PVDS
Material: AISI316L
Finish: PVD Brushed Finish

Article: ES924PVDL
Material: AISI316L
Finish: PVD Polished Finish

Description: Wall mount sink spout, concealed valve not included.

Cleaning: In order to avoid limestone deposits and encrustations, it is recommended to wash the product with a solution of warm water and vinegar, or with liquid soap diluted in water. Then dry with a soft cloth. The use of detergent products containing chlorine, such as bleach or similar products normally available on the market must be avoided because they can produce serious effects of corrosion if not abundantly, quickly and appropriately rinsed. For further details please reference our installation manuals.



ESSENTIA

Articolo: ES921SA
Materiale: Acciaio AISI 316L
Finitura: Acciaio Satinato

Articolo: ES921LU
Materiale: Acciaio AISI 316L
Finitura: Acciaio Lucido

Articolo: ES921V
Materiale: Acciaio AISI 316L
Finitura: Laccato Opaco

Articolo: ES921PVDS
Materiale: AISI316L
Finitura: PVD Spazzolato

Articolo: ES921PVDL
Materiale: AISI316L
Finitura: PVD Lucido

Descrizione: Erogatore a parete per lavabo, escluso di corpo ad incasso.

Pulizia: Al fine di evitare depositi di calcare ed incrostazioni, si consiglia di lavare il prodotto con una soluzione di acqua tiepida ed aceto, oppure con sapone liquido diluito in acqua. Quindi asciugarli con un panno morbido. Sono assolutamente da evitare prodotti detergenti a base di cloro, come ad esempio la candeggina o prodotti analoghi normalmente in commercio, poiché possono produrre seri effetti di corrosione se non abbondantemente, rapidamente ed opportunamente risciacquati. Per maggiori dettagli consultare il manuale d'installazione.

Article: ES921SA
Material: AISI 316L Steel
Finish: Satin Stainless Steel

Article: ES921LU
Material: AISI 316L Steel
Finish: Polished Stainless Steel

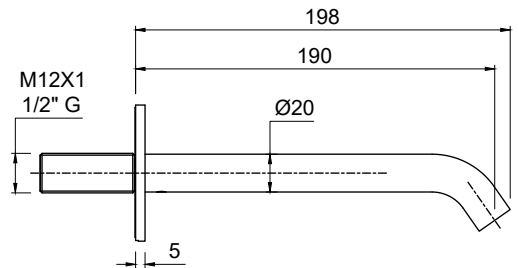
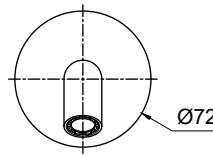
Article: ES921V
Material: AISI 316L Steel
Finish: Matt Lacquered Stainless Steel

Article: ES921PVDS
Material: AISI316L
Finish: PVD Brushed Finish

Article: ES921PVDL
Material: AISI316L
Finish: PVD Polished Finish

Description: Wall mount sink spout, concealed valve not included.

Cleaning: In order to avoid limestone deposits and encrustations, it is recommended to wash the product with a solution of warm water and vinegar, or with liquid soap diluted in water. Then dry with a soft cloth. The use of detergent products containing chlorine, such as bleach or similar products normally available on the market must be avoided because they can produce serious effects of corrosion if not abundantly, quickly and appropriately rinsed. For further details please reference our installation manuals.



ESSENTIA

Articolo: ES922SA
Materiale: Acciaio AISI 316L
Finitura: Acciaio Satinato

Articolo: ES922LU
Materiale: Acciaio AISI 316L
Finitura: Acciaio Lucido

Articolo: ES922V
Materiale: Acciaio AISI 316L
Finitura: Laccato Opaco

Articolo: ES922PVDS
Materiale: AISI316L
Finitura: PVD Spazzolato

Articolo: ES922PVDL
Materiale: AISI316L
Finitura: PVD Lucido

Descrizione: Erogatore a parete per lavabo, escluso di corpo ad incasso.

Pulizia: Al fine di evitare depositi di calcare ed incrostazioni, si consiglia di lavare il prodotto con una soluzione di acqua tiepida ed aceto, oppure con sapone liquido diluito in acqua. Quindi asciugarli con un panno morbido. Sono assolutamente da evitare prodotti detergenti a base di cloro, come ad esempio la candeggina o prodotti analoghi normalmente in commercio, poiché possono produrre seri effetti di corrosione se non abbondantemente, rapidamente ed opportunamente risciacquati. Per maggiori dettagli consultare il manuale d'installazione.

Article: ES922SA
Material: AISI 316L Steel
Finish: Satin Stainless Steel

Article: ES922LU
Material: AISI 316L Steel
Finish: Polished Stainless Steel

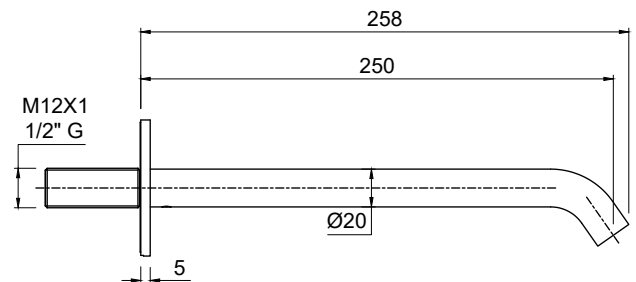
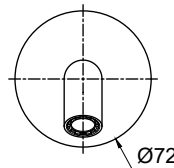
Article: ES922V
Material: AISI 316L Steel
Finish: Matt Lacquered Stainless Steel

Article: ES922PVDS
Material: AISI316L
Finish: PVD Brushed Finish

Article: ES922PVDL
Material: AISI316L
Finish: PVD Polished Finish

Description: Wall mount sink spout, concealed valve not included.

Cleaning: In order to avoid limestone deposits and encrustations, it is recommended to wash the product with a solution of warm water and vinegar, or with liquid soap diluted in water. Then dry with a soft cloth. The use of detergent products containing chlorine, such as bleach or similar products normally available on the market must be avoided because they can produce serious effects of corrosion if not abundantly, quickly and appropriately rinsed. For further details please reference our installation manuals.



ESSENTIA

Articolo: ES601SA
Materiale: Acciaio AISI 316L
Finitura: Acciaio Satinato

Articolo: ES601LU
Materiale: Acciaio AISI 316L
Finitura: Acciaio Lucido

Articolo: ES601V
Materiale: Acciaio AISI 316L
Finitura: Laccato Opaco

Articolo: ES601PVDS
Materiale: AISI316L
Finitura: PVD Spazzolato

Articolo: ES601PVDL
Materiale: AISI316L
Finitura: PVD Lucido

Descrizione: Miscelatore monocomando per vasca o doccia da incasso a parete, escluso di corpo ad incasso.

Pulizia: Al fine di evitare depositi di calcare ed incrostazioni, si consiglia di lavare il prodotto con una soluzione di acqua tiepida ed aceto, oppure con sapone liquido diluito in acqua. Quindi asciugarli con un panno morbido. Sono assolutamente da evitare prodotti detergenti a base di cloro, come ad esempio la candeggina o prodotti analoghi normalmente in commercio, poiché possono produrre seri effetti di corrosione se non abbondantemente, rapidamente ed opportunamente risciacquati. Per maggiori dettagli consultare il manuale d'installazione.

Article: ES601SA
Material: AISI 316L Steel
Finish: Satin Stainless Steel

Article: ES601LU
Material: AISI 316L Steel
Finish: Polished Stainless Steel

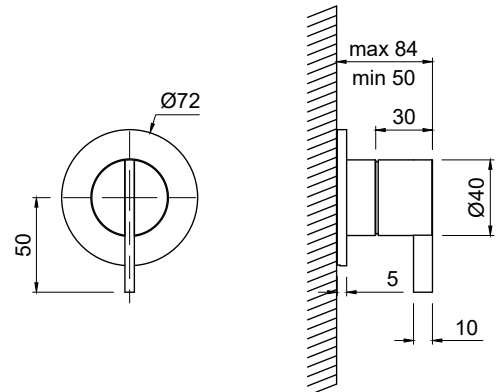
Article: ES601V
Material: AISI 316L Steel
Finish: Matt Lacquered Stainless Steel

Article: ES601PVDS
Material: AISI316L
Finish: PVD Brushed Finish

Article: ES601PVDL
Material: AISI316L
Finish: PVD Polished Finish

Description: Single lever shower mixer for bath or shower, concealed valve not included.

Cleaning: In order to avoid limestone deposits and encrustations, it is recommended to wash the product with a solution of warm water and vinegar, or with liquid soap diluted in water. Then dry with a soft cloth. The use of detergent products containing chlorine, such as bleach or similar products normally available on the market must be avoided because they can produce serious effects of corrosion if not abundantly, quickly and appropriately rinsed. For further details please reference our installation manuals.



ESSENTIA

Articolo: **ES601RSA**

Materiale: Acciaio AISI 316L

Finitura: Acciaio Satinato

Articolo: **ES601RLU**

Materiale: Acciaio AISI 316L

Finitura: Acciaio Lucido

Articolo: **ES601RV**

Materiale: Acciaio AISI 316L

Finitura: Laccato Opaco

Articolo: **ES601RPVDS**

Materiale: AISI316L

Finitura: PVD Spazzolato

Articolo: **ES601RPVDL**

Materiale: AISI316L

Finitura: PVD Lucido

Descrizione: Miscelatore remoto da piano.

Pulizia: Al fine di evitare depositi di calcare ed incrostazioni, si consiglia di lavare il prodotto con una soluzione di acqua tiepida ed aceto, oppure con sapone liquido diluito in acqua. Quindi asciugarli con un panno morbido. Sono assolutamente da evitare prodotti detergenti a base di cloro, come ad esempio la candeggina o prodotti analoghi normalmente in commercio, poiché possono produrre seri effetti di corrosione se non abbondantemente, rapidamente ed opportunamente risciacquati. Per maggiori dettagli consultare il manuale d'installazione.



Article: **ES601RSA**

Material: AISI 316L Steel

Finish: Satin Stainless Steel

Article: **ES601RLU**

Material: AISI 316L Steel

Finish: Polished Stainless Steel

Article: **ES601RV**

Material: AISI 316L Steel

Finish: Matt Lacquered Stainless Steel

Article: **ES601RPVDS**

Material: AISI316L

Finish: PVD Brushed Finish

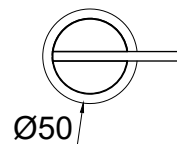
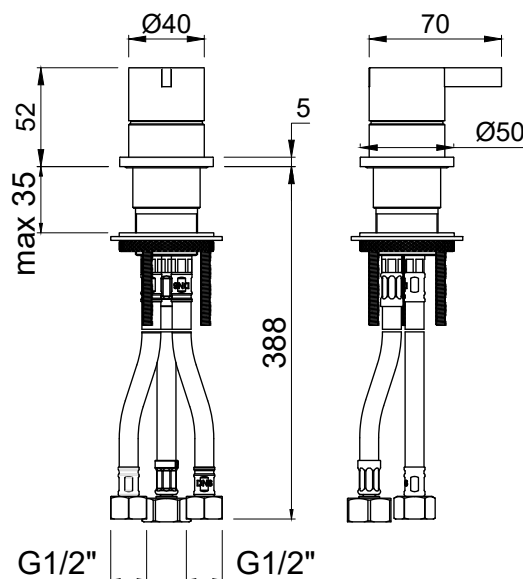
Article: **ES601RPVDL**

Material: AISI316L

Finish: PVD Polished Finish

Description: Remote mixer for top mounting.

Cleaning: In order to avoid limestone deposits and encrustations, it is recommended to wash the product with a solution of warm water and vinegar, or with liquid soap diluted in water. Then dry with a soft cloth. The use of detergent products containing chlorine, such as bleach or similar products normally available on the market must be avoided because they can produce serious effects of corrosion if not abundantly, quickly and appropriately rinsed. For further details please reference our installation manuals.



ESSENTIA

Articolo: ES100QSA
Materiale: Acciaio AISI 316L
Finitura: Acciaio Satinato

Articolo: ES100QLU
Materiale: Acciaio AISI 316L
Finitura: Acciaio Lucido

Articolo: ES100QV
Materiale: Acciaio AISI 316L
Finitura: Laccato Opaco

Articolo: ES100QPVDS
Materiale: AISI316L
Finitura: PVD Spazzolato

Articolo: ES100QPVDL
Materiale: AISI316L
Finitura: PVD Lucido

Descrizione: Erogatore da piano per lavabo.

Pulizia: Al fine di evitare depositi di calcare ed incrostazioni, si consiglia di lavare il prodotto con una soluzione di acqua tiepida ed aceto, oppure con sapone liquido diluito in acqua. Quindi asciugarli con un panno morbido. Sono assolutamente da evitare prodotti detergenti a base di cloro, come ad esempio la candeggina o prodotti analoghi normalmente in commercio, poiché possono produrre seri effetti di corrosione se non abbondantemente, rapidamente ed opportunamente risciacquati. Per maggiori dettagli consultare il manuale d'installazione.

Article: ES100QSA
Material: AISI 316L Steel
Finish: Satin Stainless Steel

Article: ES100QLU
Material: AISI 316L Steel
Finish: Polished Stainless Steel

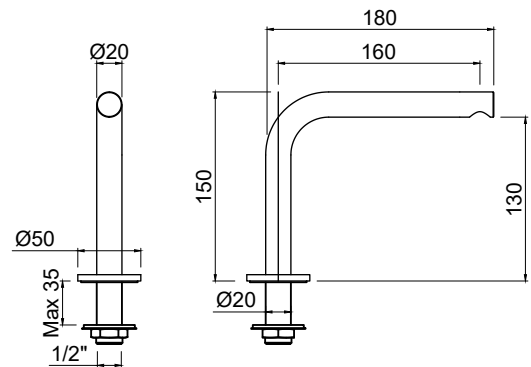
Article: ES100QV
Material: AISI 316L Steel
Finish: Matt Lacquered Stainless Steel

Article: ES100QPVDS
Material: AISI316L
Finish: PVD Brushed Finish

Article: ES100QPVDL
Material: AISI316L
Finish: PVD Polished Finish

Description: Top mount spout for sink.

Cleaning: In order to avoid limestone deposits and encrustations, it is recommended to wash the product with a solution of warm water and vinegar, or with liquid soap diluted in water. Then dry with a soft cloth. The use of detergent products containing chlorine, such as bleach or similar products normally available on the market must be avoided because they can produce serious effects of corrosion if not abundantly, quickly and appropriately rinsed. For further details please reference our installation manuals.



ESSENTIA

Articolo: ES101QSA
Materiale: Acciaio AISI 316L
Finitura: Acciaio Satinato

Articolo: ES101QLU
Materiale: Acciaio AISI 316L
Finitura: Acciaio Lucido

Articolo: ES101QV
Materiale: Acciaio AISI 316L
Finitura: Laccato Opaco

Articolo: ES101QPVDS
Materiale: AISI316L
Finitura: PVD Spazzolato

Articolo: ES101QPVDL
Materiale: AISI316L
Finitura: PVD Lucido

Descrizione: Erogatore da piano per lavabo.

Pulizia: Al fine di evitare depositi di calcare ed incrostazioni, si consiglia di lavare il prodotto con una soluzione di acqua tiepida ed aceto, oppure con sapone liquido diluito in acqua. Quindi asciugarli con un panno morbido. Sono assolutamente da evitare prodotti detergenti a base di cloro, come ad esempio la candeggina o prodotti analoghi normalmente in commercio, poiché possono produrre seri effetti di corrosione se non abbondantemente, rapidamente ed opportunamente risciacquati. Per maggiori dettagli consultare il manuale d'installazione.

Article: ES101QSA
Material: AISI 316L Steel
Finish: Satin Stainless Steel

Article: ES101QLU
Material: AISI 316L Steel
Finish: Polished Stainless Steel

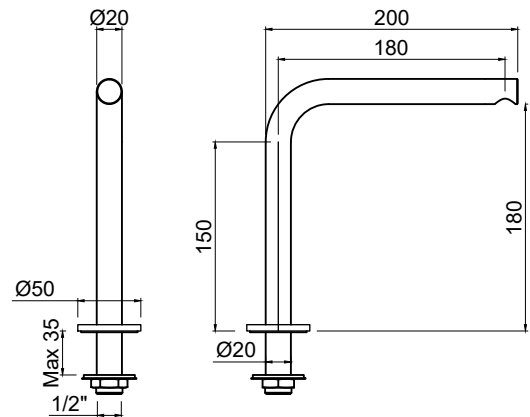
Article: ES101QV
Material: AISI 316L Steel
Finish: Matt Lacquered Stainless Steel

Article: ES101QPVDS
Material: AISI316L
Finish: PVD Brushed Finish

Article: ES101QPVDL
Material: AISI316L
Finish: PVD Polished Finish

Description: Top mount spout for sink.

Cleaning: In order to avoid limestone deposits and encrustations, it is recommended to wash the product with a solution of warm water and vinegar, or with liquid soap diluted in water. Then dry with a soft cloth. The use of detergent products containing chlorine, such as bleach or similar products normally available on the market must be avoided because they can produce serious effects of corrosion if not abundantly, quickly and appropriately rinsed. For further details please reference our installation manuals.



ESSENTIA

Articolo: ES103QSA
Materiale: Acciaio AISI 316L
Finitura: Acciaio Satinato

Articolo: ES103QLU
Materiale: Acciaio AISI 316L
Finitura: Acciaio Lucido

Articolo: ES103QV
Materiale: Acciaio AISI 316L
Finitura: Laccato Opaco

Articolo: ES103QPVDS
Materiale: AISI316L
Finitura: PVD Spazzolato

Articolo: ES103QPVDL
Materiale: AISI316L
Finitura: PVD Lucido

Descrizione: Erogatore da piano per lavabo.

Pulizia: Al fine di evitare depositi di calcare ed incrostazioni, si consiglia di lavare il prodotto con una soluzione di acqua tiepida ed aceto, oppure con sapone liquido diluito in acqua. Quindi asciugarli con un panno morbido. Sono assolutamente da evitare prodotti detergenti a base di cloro, come ad esempio la candeggina o prodotti analoghi normalmente in commercio, poiché possono produrre seri effetti di corrosione se non abbondantemente, rapidamente ed opportunamente risciacquati. Per maggiori dettagli consultare il manuale d'installazione.



Article: ES103QSA
Material: AISI 316L Steel
Finish: Satin Stainless Steel

Article: ES103QLU
Material: AISI 316L Steel
Finish: Polished Stainless Steel

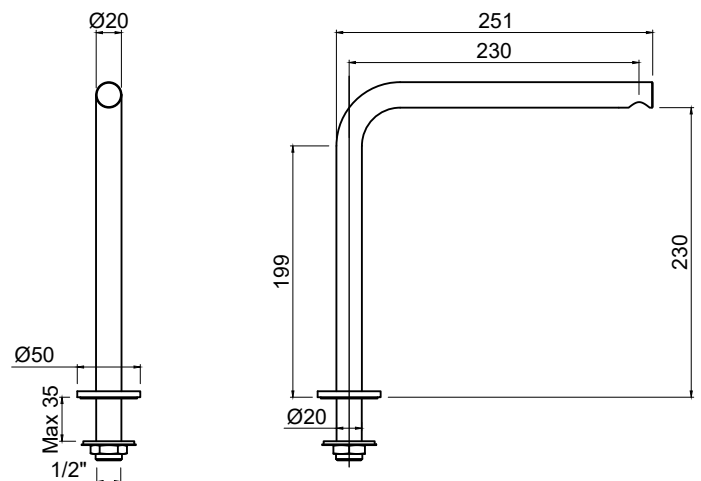
Article: ES103QV
Material: AISI 316L Steel
Finish: Matt Lacquered Stainless Steel

Article: ES103QPVDS
Material: AISI316L
Finish: PVD Brushed Finish

Article: ES103QPVDL
Material: AISI316L
Finish: PVD Polished Finish

Description: Top mount spout for sink.

Cleaning: In order to avoid limestone deposits and encrustations, it is recommended to wash the product with a solution of warm water and vinegar, or with liquid soap diluted in water. Then dry with a soft cloth. The use of detergent products containing chlorine, such as bleach or similar products normally available on the market must be avoided because they can produce serious effects of corrosion if not abundantly, quickly and appropriately rinsed. For further details please reference our installation manuals.



ESSENTIA

Articolo: ES102QSA
Materiale: Acciaio AISI 316L
Finitura: Acciaio Satinato

Articolo: ES102QLU
Materiale: Acciaio AISI 316L
Finitura: Acciaio Lucido

Articolo: ES102QV
Materiale: Acciaio AISI 316L
Finitura: Laccato Opaco

Articolo: ES102QPVDS
Materiale: AISI316L
Finitura: PVD Spazzolato

Articolo: ES102QPVDL
Materiale: AISI316L
Finitura: PVD Lucido

Descrizione: Erogatore da piano per lavabo.

Pulizia: Al fine di evitare depositi di calcare ed incrostazioni, si consiglia di lavare il prodotto con una soluzione di acqua tiepida ed aceto, oppure con sapone liquido diluito in acqua. Quindi asciugarli con un panno morbido. Sono assolutamente da evitare prodotti detergenti a base di cloro, come ad esempio la candeggina o prodotti analoghi normalmente in commercio, poiché possono produrre seri effetti di corrosione se non abbondantemente, rapidamente ed opportunamente risciacquati. Per maggiori dettagli consultare il manuale d'installazione.

Article: ES102QSA
Material: AISI 316L Steel
Finish: Satin Stainless Steel

Article: ES102QLU
Material: AISI 316L Steel
Finish: Polished Stainless Steel

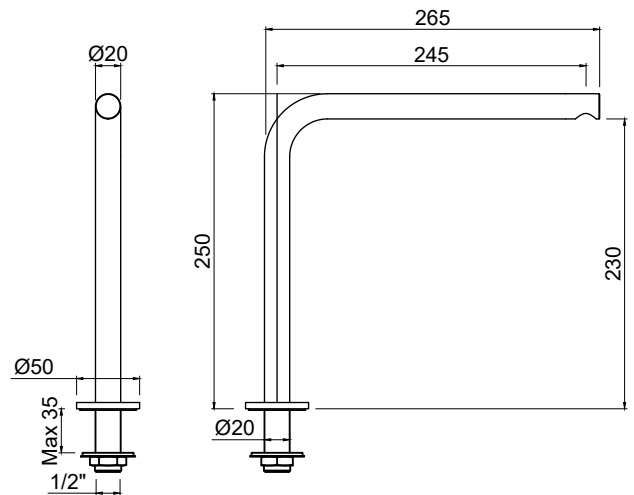
Article: ES102QV
Material: AISI 316L Steel
Finish: Matt Lacquered Stainless Steel

Article: ES102QPVDS
Material: AISI316L
Finish: PVD Brushed Finish

Article: ES102QPVDL
Material: AISI316L
Finish: PVD Polished Finish

Description: Top mount spout for sink.

Cleaning: In order to avoid limestone deposits and encrustations, it is recommended to wash the product with a solution of warm water and vinegar, or with liquid soap diluted in water. Then dry with a soft cloth. The use of detergent products containing chlorine, such as bleach or similar products normally available on the market must be avoided because they can produce serious effects of corrosion if not abundantly, quickly and appropriately rinsed. For further details please reference our installation manuals.



ESSENTIA

Articolo: ES410NSA
Materiale: Acciaio AISI 316L
Finitura: Acciaio Satinato

Articolo: ES410NLU
Materiale: Acciaio AISI 316L
Finitura: Acciaio Lucido

Articolo: ES410NV
Materiale: Acciaio AISI 316L
Finitura: Laccato Opaco

Articolo: ES410NPVDS
Materiale: AISI316L
Finitura: PVD Spazzolato

Articolo: ES410NPVDL
Materiale: AISI316L
Finitura: PVD Lucido

Descrizione: Erogatore da piano per bidet.

Pulizia: Al fine di evitare depositi di calcare ed incrostazioni, si consiglia di lavare il prodotto con una soluzione di acqua tiepida ed aceto, oppure con sapone liquido diluito in acqua. Quindi asciugarli con un panno morbido. Sono assolutamente da evitare prodotti detergenti a base di cloro, come ad esempio la candeggina o prodotti analoghi normalmente in commercio, poiché possono produrre seri effetti di corrosione se non abbondantemente, rapidamente ed opportunamente risciacquati. Per maggiori dettagli consultare il manuale d'installazione.

Article: ES410NSA
Material: AISI 316L Steel
Finish: Satin Stainless Steel

Article: ES410NLU
Material: AISI 316L Steel
Finish: Polished Stainless Steel

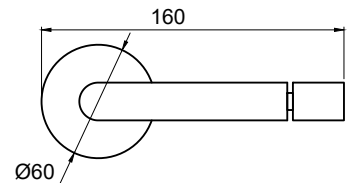
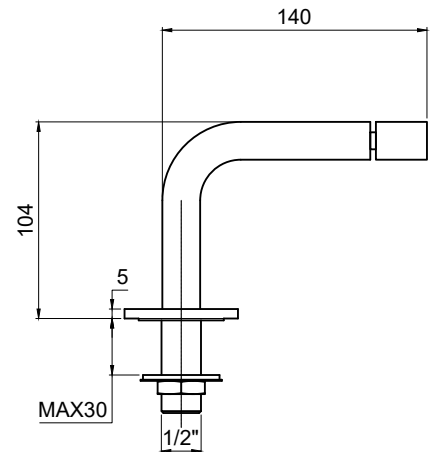
Article: ES410NV
Material: AISI 316L Steel
Finish: Matt Lacquered Stainless Steel

Article: ES410NPVDS
Material: AISI316L
Finish: PVD Brushed Finish

Article: ES410NPVDL
Material: AISI316L
Finish: PVD Polished Finish

Description: Spout for bidet.

Cleaning: In order to avoid limestone deposits and encrustations, it is recommended to wash the product with a solution of warm water and vinegar, or with liquid soap diluted in water. Then dry with a soft cloth. The use of detergent products containing chlorine, such as bleach or similar products normally available on the market must be avoided because they can produce serious effects of corrosion if not abundantly, quickly and appropriately rinsed. For further details please reference our installation manuals.



ESSENTIA

Articolo: **ES902QSA**
 Materiale: Acciaio AISI 316L
 Finitura: Acciaio Satinato

Articolo: **ES902QLU**
 Materiale: Acciaio AISI 316L
 Finitura: Acciaio Lucido

Articolo: **ES902QV**
 Materiale: Acciaio AISI 316L
 Finitura: Laccato Opaco

Articolo: **ES902QPVDS**
 Materiale: AISI316L
 Finitura: PVD Spazzolato

Articolo: **ES902QPVDL**
 Materiale: AISI316L
 Finitura: PVD Lucido

Descrizione: Bocca di erogazione da terra per lavabo, escluso di corpo ad incasso.

Pulizia: Al fine di evitare depositi di calcare ed incrostazioni, si consiglia di lavare il prodotto con una soluzione di acqua tiepida ed aceto, oppure con sapone liquido diluito in acqua. Quindi asciugarli con un panno morbido. Sono assolutamente da evitare prodotti detergenti a base di cloro, come ad esempio la candeggina o prodotti analoghi normalmente in commercio, poiché possono produrre seri effetti di corrosione se non abbondantemente, rapidamente ed opportunamente risciacquati. Per maggiori dettagli consultare il manuale d'installazione.

Article: **ES902QSA**
 Material: AISI 316L Steel
 Finish: Satin Stainless Steel

Article: **ES902QLU**
 Material: AISI 316L Steel
 Finish: Polished Stainless Steel

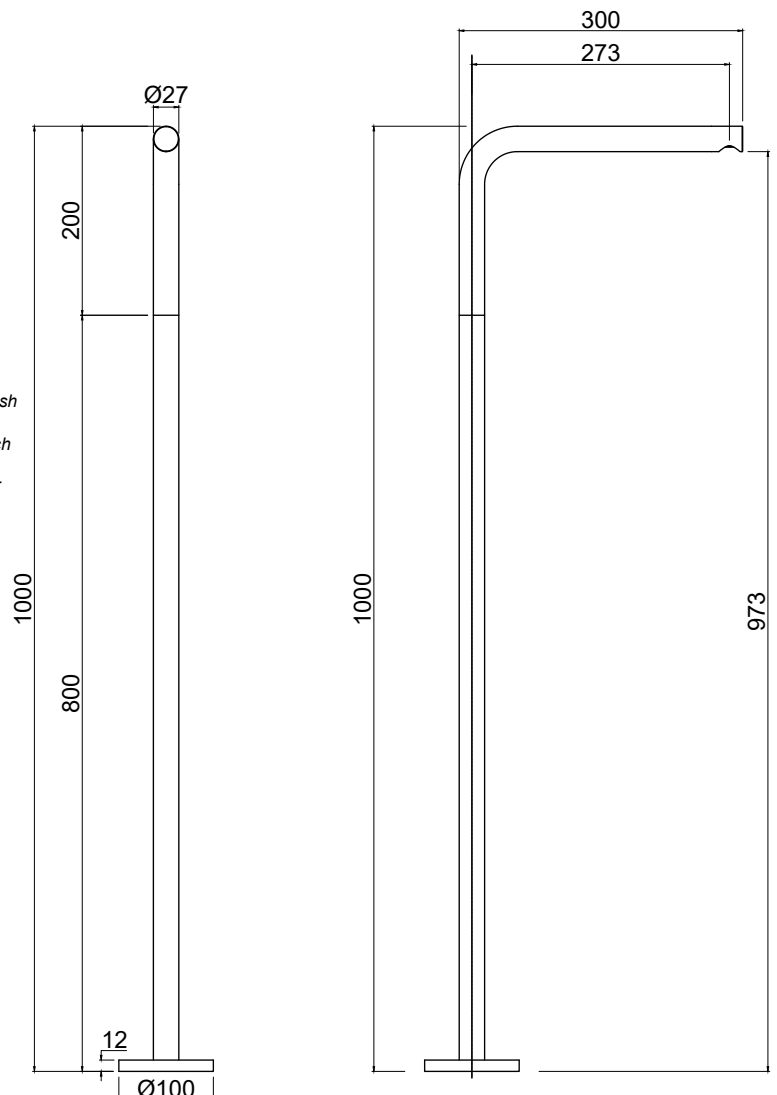
Article: **ES902QV**
 Material: AISI 316L Steel
 Finish: Matt Lacquered Stainless Steel

Article: **ES902QPVDS**
 Material: AISI316L
 Finish: PVD Brushed Finish

Article: **ES902QPVDL**
 Material: AISI316L
 Finish: PVD Polished Finish

Description: Freestanding sink spout concealed valve not included.

Cleaning: In order to avoid limestone deposits and encrustations, it is recommended to wash the product with a solution of warm water and vinegar, or with liquid soap diluted in water. Then dry with a soft cloth. The use of detergent products containing chlorine, such as bleach or similar products normally available on the market must be avoided because they can produce serious effects of corrosion if not abundantly, quickly and appropriately rinsed. For further details please reference our installation manuals.



ESSENTIA

Articolo: **ES903QSA**

Materiale: Acciaio AISI 316L

Finitura: Acciaio Satinato

Articolo: **ES903QLU**

Materiale: Acciaio AISI 316L

Finitura: Acciaio Lucido

Articolo: **ES903QV**

Materiale: Acciaio AISI 316L

Finitura: Laccato Opaco

Articolo: **ES903QPVDS**

Materiale: AISI316L

Finitura: PVD Spazzolato

Articolo: **ES903QPVDL**

Materiale: AISI316L

Finitura: PVD Lucido

Descrizione: Bocca di erogazione da terra per vasca, escluso di corpo ad incasso.

Pulizia: Al fine di evitare depositi di calcare ed incrostazioni, si consiglia di lavare il prodotto con una soluzione di acqua tiepida ed aceto, oppure con sapone liquido diluito in acqua. Quindi asciugarli con un panno morbido. Sono assolutamente da evitare prodotti detergenti a base di cloro, come ad esempio la candeggina o prodotti analoghi normalmente in commercio, poiché possono produrre seri effetti di corrosione se non abbondantemente, rapidamente ed opportunamente risciacquati. Per maggiori dettagli consultare il manuale d'installazione.



Article: **ES903QSA**

Material: AISI 316L Steel

Finish: Satin Stainless Steel

Article: **ES903QLU**

Material: AISI 316L Steel

Finish: Polished Stainless Steel

Article: **ES903QV**

Material: AISI 316L Steel

Finish: Matt Lacquered Stainless Steel

Article: **ES903QPVDS**

Material: AISI316L

Finish: PVD Brushed Finish

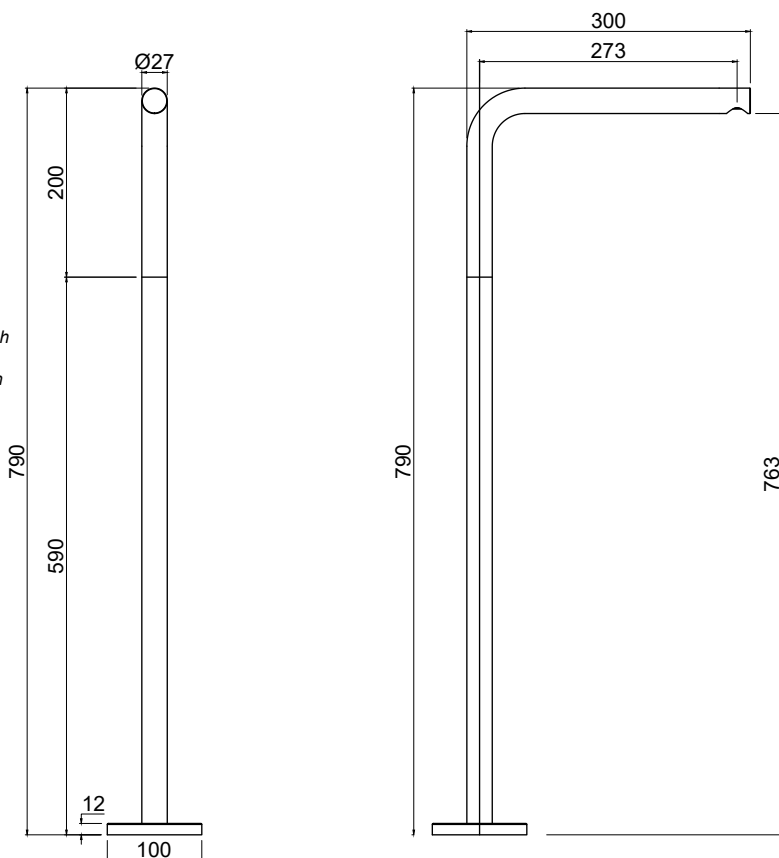
Article: **ES903QPVDL**

Material: AISI316L

Finish: PVD Polished Finish

Description: Freestanding bathtub spout concealed valve not included.

Cleaning: In order to avoid limestone deposits and encrustations, it is recommended to wash the product with a solution of warm water and vinegar, or with liquid soap diluted in water. Then dry with a soft cloth. The use of detergent products containing chlorine, such as bleach or similar products normally available on the market must be avoided because they can produce serious effects of corrosion if not abundantly, quickly and appropriately rinsed. For further details please reference our installation manuals.



ESSENTIA

Articolo: **ES200SA**
 Materiale: Acciaio AISI 316L
 Finitura: Acciaio Satinato

Articolo: **ES200LU**
 Materiale: Acciaio AISI 316L
 Finitura: Acciaio Lucido

Articolo: **ES200V**
 Materiale: Acciaio AISI 316L
 Finitura: Laccato Opaco

Articolo: **ES200PVDS**
 Materiale: AISI316L
 Finitura: PVD Spazzolato

Articolo: **ES200PVDL**
 Materiale: AISI316L
 Finitura: PVD Lucido

Descrizione: Miscelatore monocomando a parete per lavabo, escluso di corpo ad incasso.

Pulizia: Al fine di evitare depositi di calcare ed incrostazioni, si consiglia di lavare il prodotto con una soluzione di acqua tiepida ed aceto, oppure con sapone liquido diluito in acqua. Quindi asciugarli con un panno morbido. Sono assolutamente da evitare prodotti detergenti a base di cloro, come ad esempio la candeggina o prodotti analoghi normalmente in commercio, poiché possono produrre seri effetti di corrosione se non abbondantemente, rapidamente ed opportunamente risciacquati. Per maggiori dettagli consultare il manuale d'installazione.

Article: **ES200SA**
 Material: AISI 316L Steel
 Finish: Satin Stainless Steel

Article: **ES200LU**
 Material: AISI 316L Steel
 Finish: Polished Stainless Steel

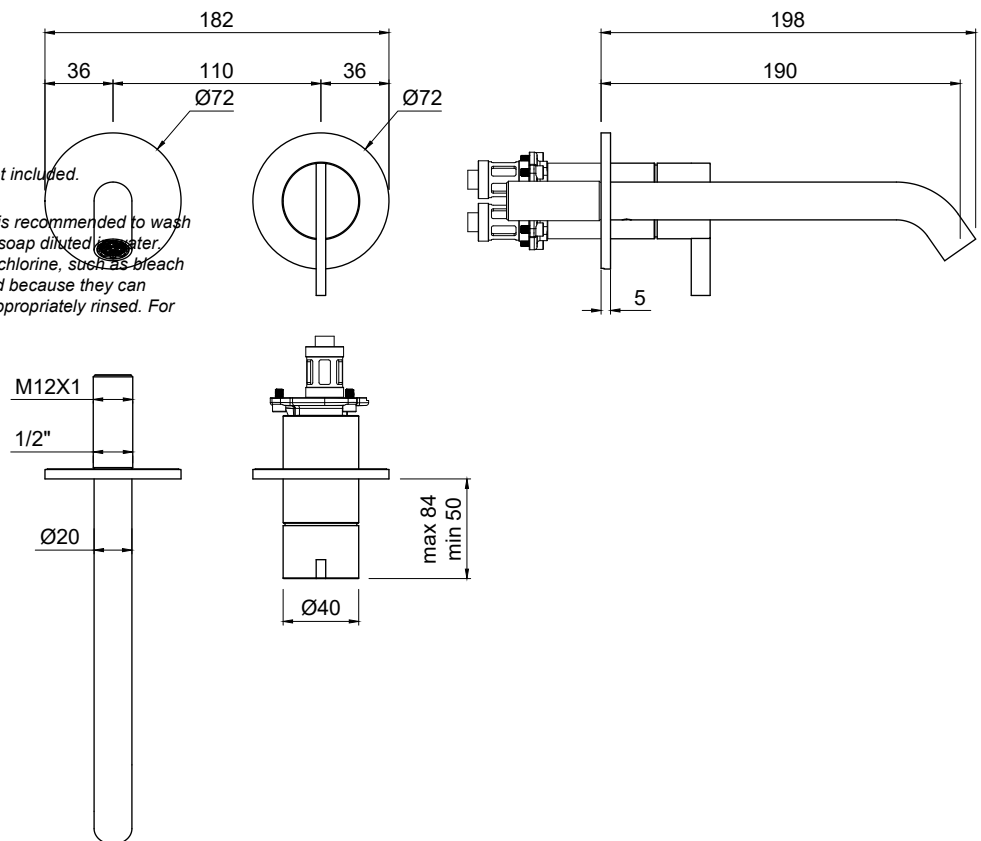
Article: **ES200V**
 Material: AISI 316L Steel
 Finish: Matt Lacquered Stainless Steel

Article: **ES200PVDS**
 Material: AISI316L
 Finish: PVD Brushed Finish

Article: **ES200PVDL**
 Material: AISI316L
 Finish: PVD Polished Finish

Description: Single lever wall mount sink mixer, concealed valve not included.

Cleaning: In order to avoid limestone deposits and encrustations, it is recommended to wash the product with a solution of warm water and vinegar, or with liquid soap diluted in water. Then dry with a soft cloth. The use of detergent products containing chlorine, such as bleach or similar products normally available on the market must be avoided because they can produce serious effects of corrosion if not abundantly, quickly and appropriately rinsed. For further details please reference our installation manuals.



ESSENTIA

Articolo: **ES201SA**
 Materiale: Acciaio AISI 316L
 Finitura: Acciaio Satinato

Articolo: **ES201LU**
 Materiale: Acciaio AISI 316L
 Finitura: Acciaio Lucido

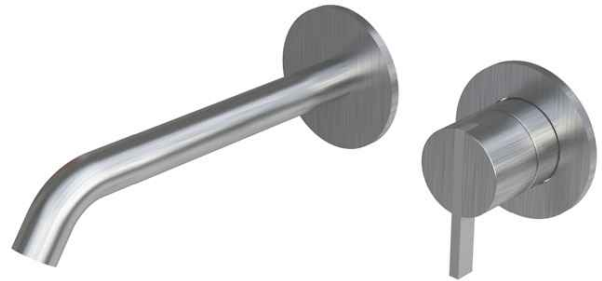
Articolo: **ES201V**
 Materiale: Acciaio AISI 316L
 Finitura: Laccato Opaco

Articolo: **ES201PVDS**
 Materiale: AISI316L
 Finitura: PVD Spazzolato

Articolo: **ES201PVDL**
 Materiale: AISI316L
 Finitura: PVD Lucido

Descrizione: Miscelatore monocomando a parete per lavabo, escluso di corpo ad incasso.

Pulizia: Al fine di evitare depositi di calcare ed incrostazioni, si consiglia di lavare il prodotto con una soluzione di acqua tiepida ed aceto, oppure con sapone liquido diluito in acqua. Quindi asciugarli con un panno morbido. Sono assolutamente da evitare prodotti detergenti a base di cloro, come ad esempio la candeggina o prodotti analoghi normalmente in commercio, poiché possono produrre seri effetti di corrosione se non abbondantemente, rapidamente ed opportunamente risciacquati. Per maggiori dettagli consultare il manuale d'installazione.



Article: **ES201SA**
 Material: AISI 316L Steel
 Finish: Satin Stainless Steel

Article: **ES201LU**
 Material: AISI 316L Steel
 Finish: Polished Stainless Steel

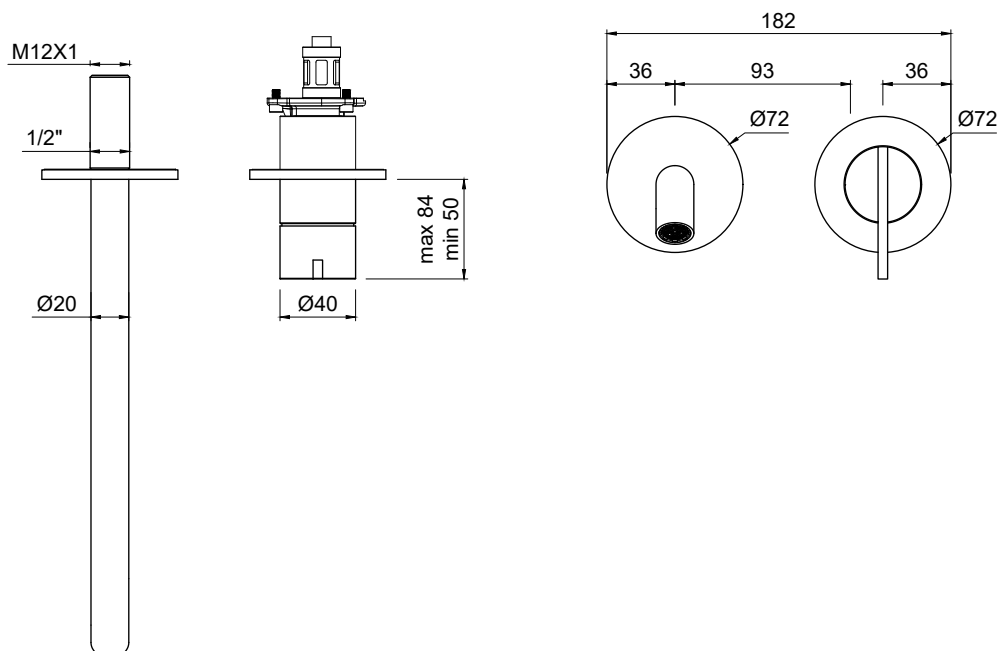
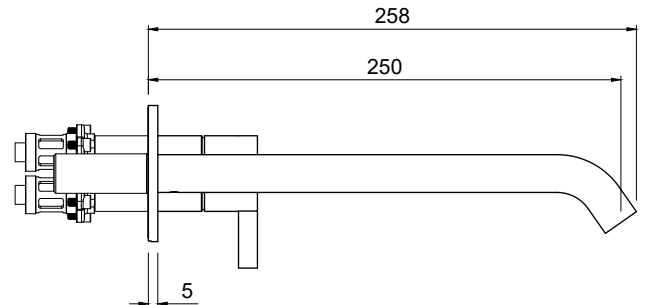
Article: **ES201V**
 Material: AISI 316L Steel
 Finish: Matt Lacquered Stainless Steel

Article: **ES201PVDS**
 Material: AISI316L
 Finish: PVD Brushed Finish

Article: **ES201PVDL**
 Material: AISI316L
 Finish: PVD Polished Finish

Description: Single lever wall mount sink mixer, concealed valve not included.

Cleaning: In order to avoid limestone deposits and encrustations, it is recommended to wash the product with a solution of warm water and vinegar, or with liquid soap diluted in water. Then dry with a soft cloth. The use of detergent products containing chlorine, such as bleach or similar products normally available on the market must be avoided because they can produce serious effects of corrosion if not abundantly, quickly and appropriately rinsed. For further details please reference our installation manuals.



ESSENTIA

Articolo: **ES204SA**
 Materiale: Acciaio AISI 316L
 Finitura: Acciaio Satinato

Articolo: **ES204LU**
 Materiale: Acciaio AISI 316L
 Finitura: Acciaio Lucido

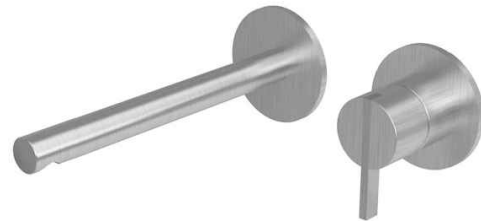
Articolo: **ES204V**
 Materiale: Acciaio AISI 316L
 Finitura: Laccato Opaco

Articolo: **ES204PVDS**
 Materiale: AISI316L
 Finitura: PVD Spazzolato

Articolo: **ES204PVDL**
 Materiale: AISI316L
 Finitura: PVD Lucido

Descrizione: Miscelatore monocomando a parete per lavabo, escluso di corpo ad incasso.

Pulizia: Al fine di evitare depositi di calcare ed incrostazioni, si consiglia di lavare il prodotto con una soluzione di acqua tiepida ed aceto, oppure con sapone liquido diluito in acqua. Quindi asciugarli con un panno morbido. Sono assolutamente da evitare prodotti detergenti a base di cloro, come ad esempio la candeggina o prodotti analoghi normalmente in commercio, poiché possono produrre seri effetti di corrosione se non abbondantemente, rapidamente ed opportunamente risciacquati. Per maggiori dettagli consultare il manuale d'installazione.



Article: **ES204SA**
 Material: AISI 316L Steel
 Finish: Satin Stainless Steel

Article: **ES204LU**
 Material: AISI 316L Steel
 Finish: Polished Stainless Steel

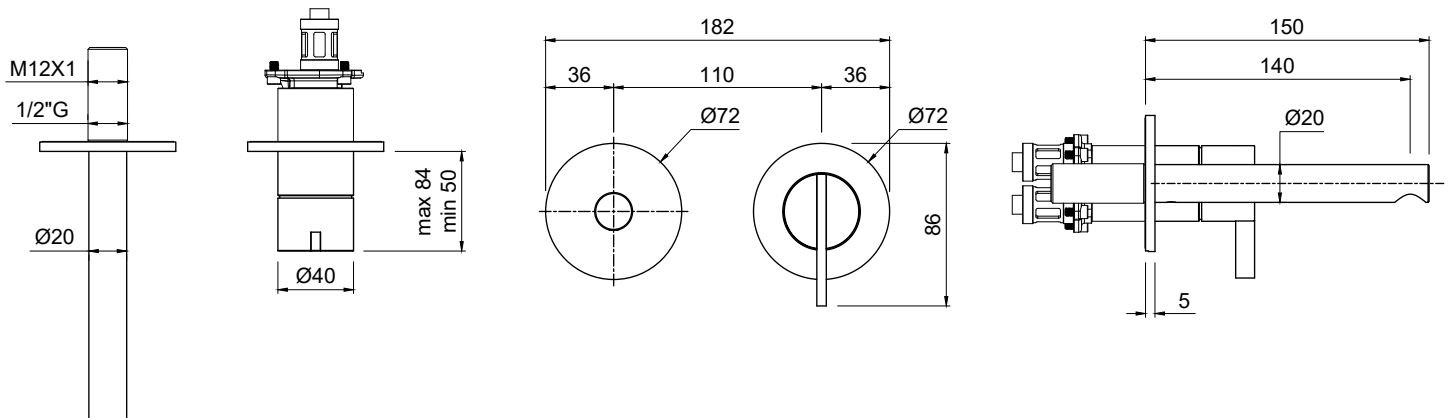
Article: **ES204V**
 Material: AISI 316L Steel
 Finish: Matt Lacquered Stainless Steel

Article: **ES204PVDS**
 Material: AISI316L
 Finish: PVD Brushed Finish

Article: **ES204PVDL**
 Material: AISI316L
 Finish: PVD Polished Finish

Description: Single lever wall mount sink mixer, concealed valve not included.

Cleaning: In order to avoid limestone deposits and encrustations, it is recommended to wash the product with a solution of warm water and vinegar, or with liquid soap diluted in water. Then dry with a soft cloth. The use of detergent products containing chlorine, such as bleach or similar products normally available on the market must be avoided because they can produce serious effects of corrosion if not abundantly, quickly and appropriately rinsed. For further details please reference our installation manuals.



ESSENTIA

Articolo: **ES202SA**
 Materiale: Acciaio AISI 316L
 Finitura: Acciaio Satinato

Articolo: **ES202LU**
 Materiale: Acciaio AISI 316L
 Finitura: Acciaio Lucido

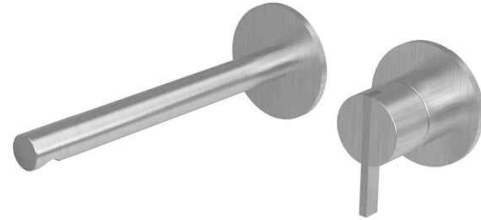
Articolo: **ES202V**
 Materiale: Acciaio AISI 316L
 Finitura: Laccato Opaco

Articolo: **ES202PVDS**
 Materiale: AISI316L
 Finitura: PVD Spazzolato

Articolo: **ES202PVDL**
 Materiale: AISI316L
 Finitura: PVD Lucido

Descrizione: Miscelatore monocomando a parete per lavabo, escluso di corpo ad incasso.

Pulizia: Al fine di evitare depositi di calcare ed incrostazioni, si consiglia di lavare il prodotto con una soluzione di acqua tiepida ed aceto, oppure con sapone liquido diluito in acqua. Quindi asciugarli con un panno morbido. Sono assolutamente da evitare prodotti detergenti a base di cloro, come ad esempio la candeggina o prodotti analoghi normalmente in commercio, poiché possono produrre seri effetti di corrosione se non abbondantemente, rapidamente ed opportunamente risciacquati. Per maggiori dettagli consultare il manuale d'installazione.



Article: **ES202SA**
 Material: AISI 316L Steel
 Finish: Satin Stainless Steel

Article: **ES202LU**
 Material: AISI 316L Steel
 Finish: Polished Stainless Steel

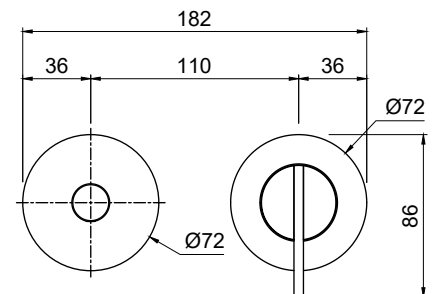
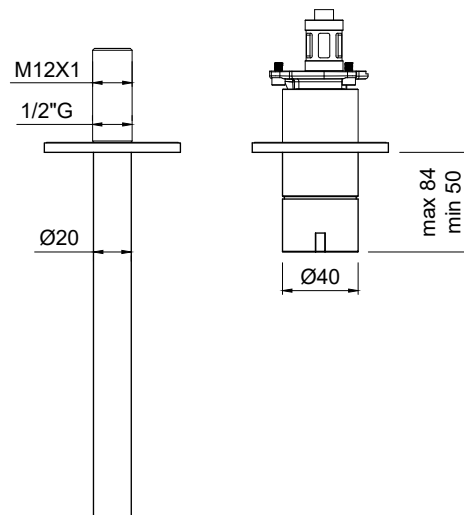
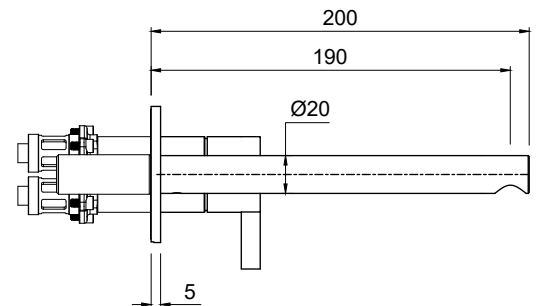
Article: **ES202V**
 Material: AISI 316L Steel
 Finish: Matt Lacquered Stainless Steel

Article: **ES202PVDS**
 Material: AISI316L
 Finish: PVD Brushed Finish

Article: **ES202PVDL**
 Material: AISI316L
 Finish: PVD Polished Finish

Description: Single lever wall mount sink mixer, concealed valve not included.

Cleaning: In order to avoid limestone deposits and encrustations, it is recommended to wash the product with a solution of warm water and vinegar, or with liquid soap diluted in water. Then dry with a soft cloth. The use of detergent products containing chlorine, such as bleach or similar products normally available on the market must be avoided because they can produce serious effects of corrosion if not abundantly, quickly and appropriately rinsed. For further details please reference our installation manuals.



ESSENTIA

Articolo: ES203SA
Materiale: Acciaio AISI 316L
Finitura: Acciaio Satinato

Articolo: ES203LU
Materiale: Acciaio AISI 316L
Finitura: Acciaio Lucido

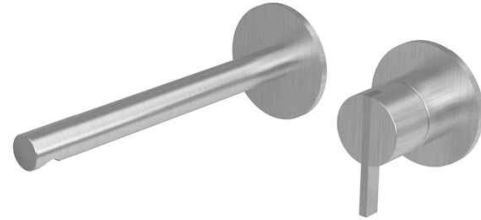
Articolo: ES203V
Materiale: Acciaio AISI 316L
Finitura: Laccato Opaco

Articolo: ES203PVDS
Materiale: AISI316L
Finitura: PVD Spazzolato

Articolo: ES203PVDL
Materiale: AISI316L
Finitura: PVD Lucido

Descrizione: Miscelatore monocomando a parete per lavabo, escluso di corpo ad incasso.

Pulizia: Al fine di evitare depositi di calcare ed incrostazioni, si consiglia di lavare il prodotto con una soluzione di acqua tiepida ed aceto, oppure con sapone liquido diluito in acqua. Quindi asciugarli con un panno morbido. Sono assolutamente da evitare prodotti detergenti a base di cloro, come ad esempio la candeggina o prodotti analoghi normalmente in commercio, poiché possono produrre seri effetti di corrosione se non abbondantemente, rapidamente ed opportunamente risciacquati. Per maggiori dettagli consultare il manuale d'installazione.



Article: ES203SA
Material: AISI 316L Steel
Finish: Satin Stainless Steel

Article: ES203LU
Material: AISI 316L Steel
Finish: Polished Stainless Steel

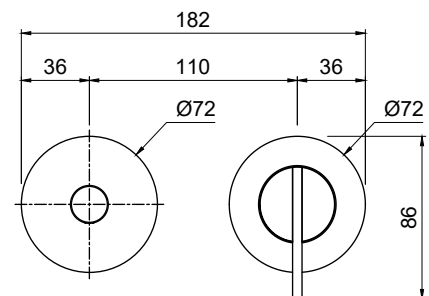
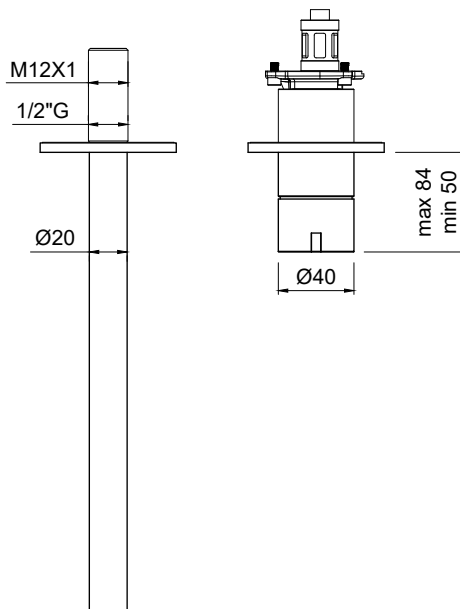
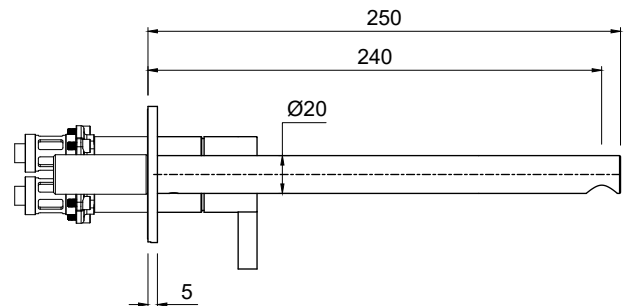
Article: ES203V
Material: AISI 316L Steel
Finish: Matt Lacquered Stainless Steel

Article: ES203PVDS
Material: AISI316L
Finish: PVD Brushed Finish

Article: ES203PVDL
Material: AISI316L
Finish: PVD Polished Finish

Description: Single lever wall mount sink mixer, concealed valve not included.

Cleaning: In order to avoid limestone deposits and encrustations, it is recommended to wash the product with a solution of warm water and vinegar, or with liquid soap diluted in water. Then dry with a soft cloth. The use of detergent products containing chlorine, such as bleach or similar products normally available on the market must be avoided because they can produce serious effects of corrosion if not abundantly, quickly and appropriately rinsed. For further details please reference our installation manuals.



ESSENTIA

Articolo: ES909SA
Materiale: Acciaio AISI 316L
Finitura: Acciaio Satinato

Articolo: ES909LU
Materiale: Acciaio AISI 316L
Finitura: Acciaio Lucido

Articolo: ES909V
Materiale: Acciaio AISI 316L
Finitura: Laccato Opaco

Articolo: ES909PVDS
Materiale: AISI316L
Finitura: PVD Spazzolato

Articolo: ES909PVDL
Materiale: AISI316L
Finitura: PVD Lucido

Descrizione: Bocca di erogazione da soffitto per lavabo, esclusa di corpo ad incasso.

Pulizia: Al fine di evitare depositi di calcare ed incrostazioni, si consiglia di lavare il prodotto con una soluzione di acqua tiepida ed aceto, oppure con sapone liquido diluito in acqua. Quindi asciugarli con un panno morbido. Sono assolutamente da evitare prodotti detergenti a base di cloro, come ad esempio la candeggina o prodotti analoghi normalmente in commercio, poiché possono produrre seri effetti di corrosione se non abbondantemente, rapidamente ed opportunamente risciacquati. Per maggiori dettagli consultare il manuale d'installazione.

Article: ES909SA
Material: AISI 316L Steel
Finish: Satin Stainless Steel

Article: ES909LU
Material: AISI 316L Steel
Finish: Polished Stainless Steel

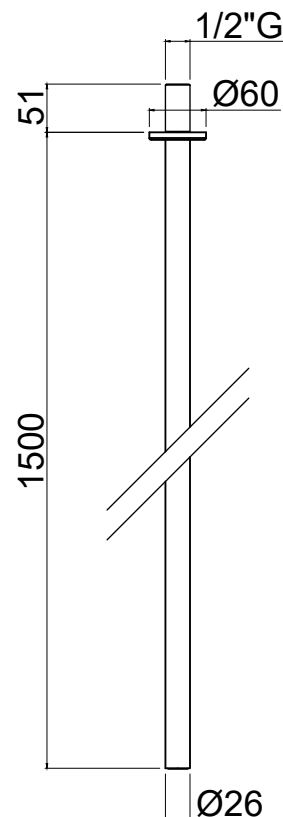
Article: ES909V
Material: AISI 316L Steel
Finish: Matt Lacquered Stainless Steel

Article: ES909PVDS
Material: AISI316L
Finish: PVD Brushed Finish

Article: ES909PVDL
Material: AISI316L
Finish: PVD Polished Finish

Description: Ceiling spout for sink, concealed valve not included.

Cleaning: In order to avoid limestone deposits and encrustations, it is recommended to wash the product with a solution of warm water and vinegar, or with liquid soap diluted in water. Then dry with a soft cloth. The use of detergent products containing chlorine, such as bleach or similar products normally available on the market must be avoided because they can produce serious effects of corrosion if not abundantly, quickly and appropriately rinsed. For further details please reference our installation manuals.



ESSENTIA

Articolo: ES301SA
Materiale: Acciaio AISI 316L
Finitura: Acciaio Satinato

Articolo: ES301LU
Materiale: Acciaio AISI 316L
Finitura: Acciaio Lucido

Articolo: ES301V
Materiale: Acciaio AISI 316L
Finitura: Laccato Opaco

Articolo: ES301PVDS
Materiale: AISI316L
Finitura: PVD Spazzolato

Articolo: ES301PVDL
Materiale: AISI316L
Finitura: PVD Lucido

Descrizione: Miscelatore monocomando da piano per lavabo.

Pulizia: Al fine di evitare depositi di calcare ed incrostazioni, si consiglia di lavare il prodotto con una soluzione di acqua tiepida ed aceto, oppure con sapone liquido diluito in acqua. Quindi asciugarli con un panno morbido. Sono assolutamente da evitare prodotti detergenti a base di cloro, come ad esempio la candeggina o prodotti analoghi normalmente in commercio, poiché possono produrre seri effetti di corrosione se non abbondantemente, rapidamente ed opportunamente risciacquati. Per maggiori dettagli consultare il manuale d'installazione.

Article: ES301SA
Material: AISI 316L Steel
Finish: Satin Stainless Steel

Article: ES301LU
Material: AISI 316L Steel
Finish: Polished Stainless Steel Matt Lacquered Stainless Steel

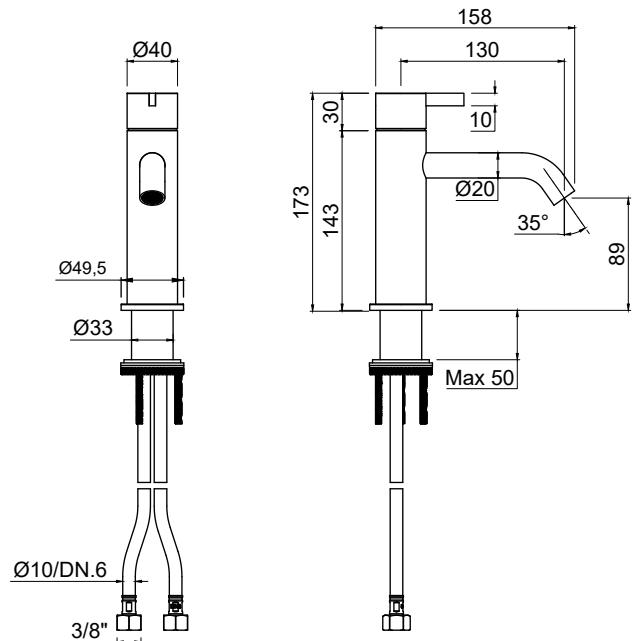
Article: ES301V
Material: AISI 316L Steel
Finish: Matt Lacquered Stainless Steel

Article: ES301PVDS
Material: AISI316L
Finish: PVD Brushed Finish

Article: ES301PVDL
Material: AISI316L
Finish: PVD Polished Finish

Description: Single lever basin mixer for top mounting.

Cleaning: In order to avoid limestone deposits and encrustations, it is recommended to wash the product with a solution of warm water and vinegar, or with liquid soap diluted in water. Then dry with a soft cloth. The use of detergent products containing chlorine, such as bleach or similar products normally available on the market must be avoided because they can produce serious effects of corrosion if not abundantly, quickly and appropriately rinsed. For further details please reference our installation manuals.



ESSENTIA

Articolo: **ES302SA**
 Materiale: Acciaio AISI 316L
 Finitura: Acciaio Satinato

Articolo: **ES302LU**
 Materiale: Acciaio AISI 316L
 Finitura: Acciaio Lucido

Articolo: **ES302V**
 Materiale: Acciaio AISI 316L
 Finitura: Laccato Opaco

Articolo: **ES302PVDS**
 Materiale: AISI316L
 Finitura: PVD Spazzolato

Articolo: **ES302PVDL**
 Materiale: AISI316L
 Finitura: PVD Lucido

Descrizione: Miscelatore monocomando da piano per lavabo.

Pulizia: Al fine di evitare depositi di calcare ed incrostazioni, si consiglia di lavare il prodotto con una soluzione di acqua tiepida ed aceto, oppure con sapone liquido diluito in acqua. Quindi asciugarli con un panno morbido. Sono assolutamente da evitare prodotti detergenti a base di cloro, come ad esempio la candeggina o prodotti analoghi normalmente in commercio, poiché possono produrre seri effetti di corrosione se non abbondantemente, rapidamente ed opportunamente risciacquati. Per maggiori dettagli consultare il manuale d'installazione.



Article: **ES302SA**
 Material: AISI 316L Steel
 Finish: Satin Stainless Steel

Article: **ES302LU**
 Material: AISI 316L Steel
 Finish: Polished Stainless Steel Matt Lacquered Stainless Steel

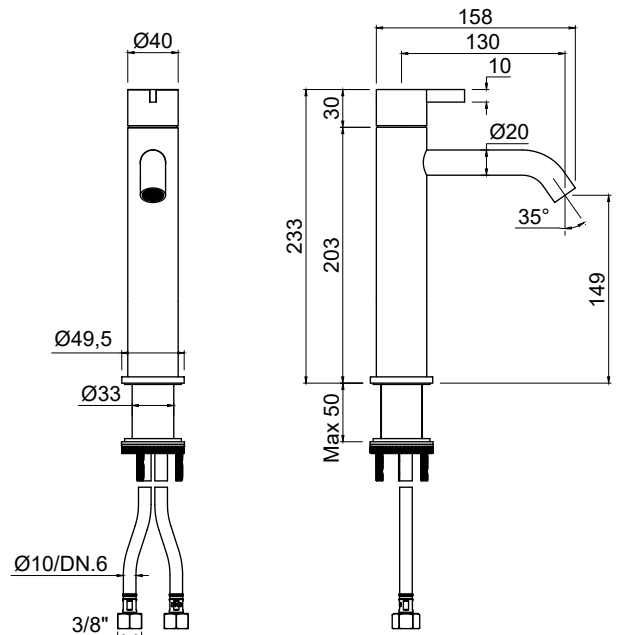
Article: **ES302V**
 Material: AISI 316L Steel
 Finish: Matt Lacquered Stainless Steel

Article: **ES302PVDS**
 Material: AISI316L
 Finish: PVD Brushed Finish

Article: **ES302PVDL**
 Material: AISI316L
 Finish: PVD Polished Finish

Description: Single lever basin mixer for top mounting.

Cleaning: In order to avoid limestone deposits and encrustations, it is recommended to wash the product with a solution of warm water and vinegar, or with liquid soap diluted in water. Then dry with a soft cloth. The use of detergent products containing chlorine, such as bleach or similar products normally available on the market must be avoided because they can produce serious effects of corrosion if not abundantly, quickly and appropriately rinsed. For further details please reference our installation manuals.



ESSENTIA

Articolo: **ES303SA**
 Materiale: Acciaio AISI 316L
 Finitura: Acciaio Satinato

Articolo: **ES303LU**
 Materiale: Acciaio AISI 316L
 Finitura: Acciaio Lucido

Articolo: **ES303V**
 Materiale: Acciaio AISI 316L
 Finitura: Laccato Opaco

Articolo: **ES303PVDS**
 Materiale: AISI316L
 Finitura: PVD Spazzolato

Articolo: **ES303PVDL**
 Materiale: AISI316L
 Finitura: PVD Lucido

Descrizione: Miscelatore monocomando da piano per lavabo.

Pulizia: Al fine di evitare depositi di calcare ed incrostazioni, si consiglia di lavare il prodotto con una soluzione di acqua tiepida ed aceto, oppure con sapone liquido diluito in acqua. Quindi asciugarli con un panno morbido. Sono assolutamente da evitare prodotti detergenti a base di cloro, come ad esempio la candeggina o prodotti analoghi normalmente in commercio, poiché possono produrre seri effetti di corrosione se non abbondantemente, rapidamente ed opportunamente risciacquati. Per maggiori dettagli consultare il manuale d'installazione.



Article: **ES303SA**
 Material: AISI 316L Steel
 Finish: Satin Stainless Steel

Article: **ES303LU**
 Material: AISI 316L Steel
 Finish: Polished Stainless Steel Matt Lacquered Stainless Steel

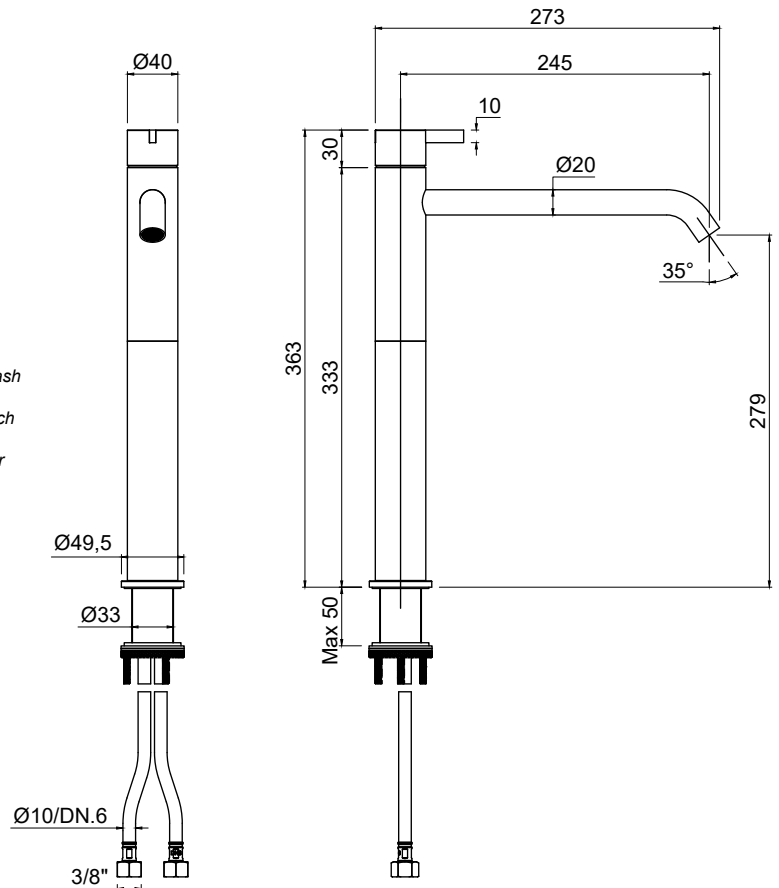
Article: **ES301V**
 Material: AISI 316L Steel
 Finish: Matt Lacquered Stainless Steel

Article: **ES303PVDS**
 Material: AISI316L
 Finish: PVD Brushed Finish

Article: **ES303PVDL**
 Material: AISI316L
 Finish: PVD Polished Finish

Description: Single lever basin mixer for top mounting.

Cleaning: In order to avoid limestone deposits and encrustations, it is recommended to wash the product with a solution of warm water and vinegar, or with liquid soap diluted in water. Then dry with a soft cloth. The use of detergent products containing chlorine, such as bleach or similar products normally available on the market must be avoided because they can produce serious effects of corrosion if not abundantly, quickly and appropriately rinsed. For further details please reference our installation manuals.



ESSENTIA

Articolo: ES400SA
Materiale: Acciaio AISI 316L
Finitura: Acciaio Satinato

Articolo: ES400LU
Materiale: Acciaio AISI 316L
Finitura: Acciaio Lucido

Articolo: ES400V
Materiale: Acciaio AISI 316L
Finitura: Laccato Opaco

Articolo: ES400PVDS
Materiale: AISI316L
Finitura: PVD Spazzolato

Articolo: ES400PVDL
Materiale: AISI316L
Finitura: PVD Lucido

Descrizione: Miscelatore monocomando per bidet.

Pulizia: Al fine di evitare depositi di calcare ed incrostazioni, si consiglia di lavare il prodotto con una soluzione di acqua tiepida ed aceto, oppure con sapone liquido diluito in acqua. Quindi asciugarli con un panno morbido. Sono assolutamente da evitare prodotti detergenti a base di cloro, come ad esempio la candeggina o prodotti analoghi normalmente in commercio, poiché possono produrre seri effetti di corrosione se non abbondantemente, rapidamente ed opportunamente risciacquati. Per maggiori dettagli consultare il manuale d'installazione.

Article: ES400SA
Material: AISI 316L Steel
Finish: Satin Stainless Steel

Article: ES400LU
Material: AISI 316L Steel
Finish: Polished Stainless Steel

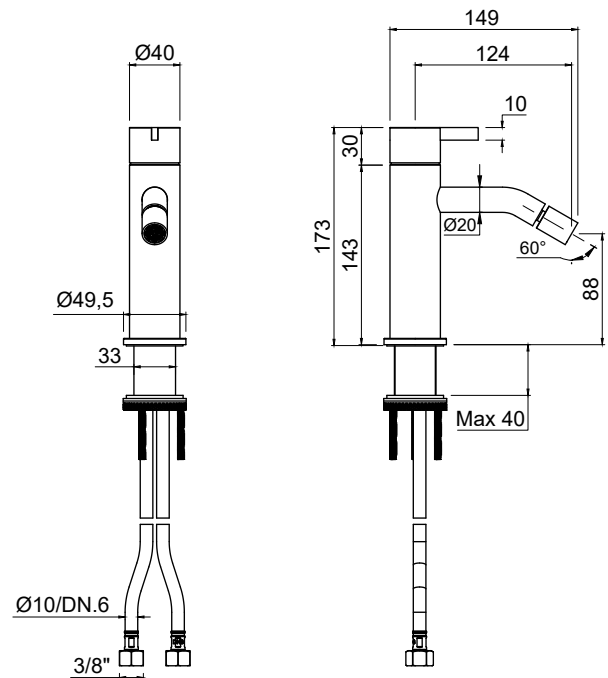
Article: ES400V
Material: AISI 316L Steel
Finish: Matt Lacquered Stainless Steel

Article: ES400PVDS
Material: AISI316L
Finish: PVD Brushed Finish

Article: ES400PVDL
Material: AISI316L
Finish: PVD Polished Finish

Description: Single lever mixer for bidet.

Cleaning: In order to avoid limestone deposits and encrustations, it is recommended to wash the product with a solution of warm water and vinegar, or with liquid soap diluted in water. Then dry with a soft cloth. The use of detergent products containing chlorine, such as bleach or similar products normally available on the market must be avoided because they can produce serious effects of corrosion if not abundantly, quickly and appropriately rinsed. For further details please reference our installation manuals.



ESSENTIA

Articolo: ES304PRSA
Materiale: Acciaio AISI 316L
Finitura: Acciaio Satinato

Articolo: ES304PRLU
Materiale: Acciaio AISI 316L
Finitura: Acciaio Lucido

Articolo: ES304PRV
Materiale: Acciaio AISI 316L
Finitura: Laccato Opaco

Articolo: ES304PRPVDS
Materiale: AISI316L
Finitura: PVD Spazzolato

Articolo: ES304PRPVDL
Materiale: AISI316L
Finitura: PVD Lucido

Descrizione: Prolunga.

Pulizia: Al fine di evitare depositi di calcare ed incrostazioni, si consiglia di lavare il prodotto con una soluzione di acqua tiepida ed aceto, oppure con sapone liquido diluito in acqua. Quindi asciugarli con un panno morbido. Sono assolutamente da evitare prodotti detergenti a base di cloro, come ad esempio la candeggina o prodotti analoghi normalmente in commercio, poiché possono produrre seri effetti di corrosione se non abbondantemente, rapidamente ed opportunamente risciacquati. Per maggiori dettagli consultare il manuale d'installazione.

Article: ES304PRSA
Material: AISI 316L Steel
Finish: Satin Stainless Steel

Article: ES304PRLU
Material: AISI 316L Steel
Finish: Polished Stainless Steel

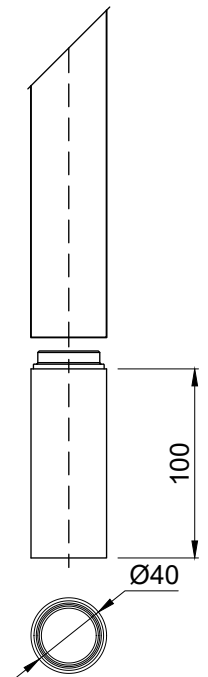
Article: ES304PRV
Material: AISI 316L Steel
Finish: Matt Lacquered Stainless Steel

Article: ES304PRPVDS
Material: AISI316L
Finish: PVD Brushed Finish

Article: ES304PRPVDL
Material: AISI316L
Finish: PVD Polished Finish

Description: Extension.

Cleaning: In order to avoid limestone deposits and encrustations, it is recommended to wash the product with a solution of warm water and vinegar, or with liquid soap diluted in water. Then dry with a soft cloth. The use of detergent products containing chlorine, such as bleach or similar products normally available on the market must be avoided because they can produce serious effects of corrosion if not abundantly, quickly and appropriately rinsed. For further details please reference our installation manuals.



ESSENTIA

Articolo: ES902SA
Materiale: Acciaio AISI 316L
Finitura: Acciaio Satinato

Articolo: ES902LU
Materiale: Acciaio AISI 316L
Finitura: Acciaio Lucido

Articolo: ES902V
Materiale: Acciaio AISI 316L
Finitura: Laccato Opaco

Articolo: ES902PVDS
Materiale: AISI316L
Finitura: PVD Spazzolato

Articolo: ES902PVDL
Materiale: AISI316L
Finitura: PVD Lucido

Descrizione: Miscelatore monocomando da terra per lavabo, escluso di corpo ad incasso.

Pulizia: Al fine di evitare depositi di calcare ed incrostazioni, si consiglia di lavare il prodotto con una soluzione di acqua tiepida ed aceto, oppure con sapone liquido diluito in acqua. Quindi asciugarli con un panno morbido. Sono assolutamente da evitare prodotti detergenti a base di cloro, come ad esempio la candeggina o prodotti analoghi normalmente in commercio, poiché possono produrre seri effetti di corrosione se non abbondantemente, rapidamente ed opportunamente risciacquati. Per maggiori dettagli consultare il manuale d'installazione.

Article: ES902SA
Material: AISI 316L Steel
Finish: Satin Stainless Steel

Article: ES902LU
Material: AISI 316L Steel
Finish: Polished Stainless Steel

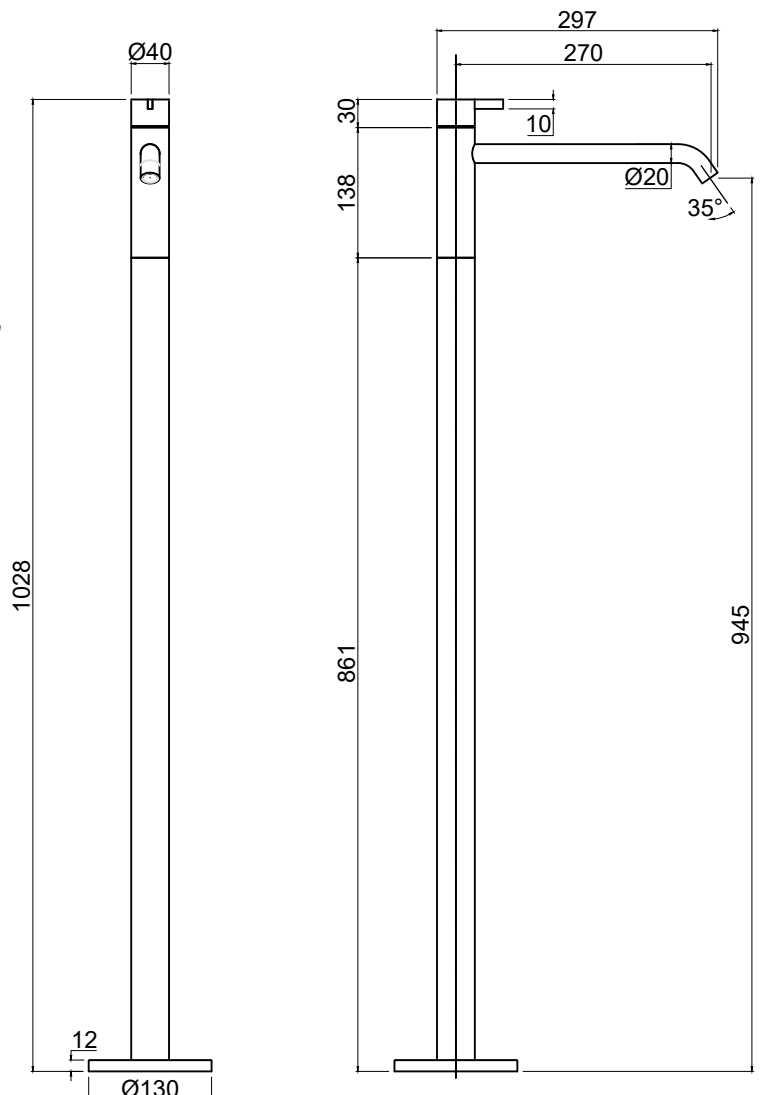
Article: ES902V
Material: AISI 316L Steel
Finish: Matt Lacquered Stainless Steel

Article: ES902PVDS
Material: AISI316L
Finish: PVD Brushed Finish

Article: ES902PVDL
Material: AISI316L
Finish: PVD Polished Finish

Description: Freestanding single lever sink mixer, concealed valve not included.

Cleaning: In order to avoid limestone deposits and encrustations, it is recommended to wash the product with a solution of warm water and vinegar, or with liquid soap diluted in water. Then dry with a soft cloth. The use of detergent products containing chlorine, such as bleach or similar products normally available on the market must be avoided because they can produce serious effects of corrosion if not abundantly, quickly and appropriately rinsed. For further details please reference our installation manuals.



ESSENTIA

Articolo: ES702SA
Materiale: Acciaio AISI 316L
Finitura: Acciaio Satinato

Articolo: ES702LU
Materiale: Acciaio AISI 316L
Finitura: Acciaio Lucido

Articolo: ES702V
Materiale: Acciaio AISI 316L
Finitura: Laccato Opaco

Articolo: ES702PVDS
Materiale: AISI316L
Finitura: PVD Spazzolato

Articolo: ES702PVDL
Materiale: AISI316L
Finitura: PVD Lucido

Descrizione: Gruppo bordo vasca completo di miscelatore acqua calda e fredda, miscelatore per doccia e doccia con flessibile 150 cm a scomparsa.

Pulizia: Al fine di evitare depositi di calcare ed incrostazioni, si consiglia di lavare il prodotto con una soluzione di acqua tiepida ed aceto, oppure con sapone liquido diluito in acqua. Quindi asciugarli con un panno morbido. Sono assolutamente da evitare prodotti detergenti a base di cloro, come ad esempio la candeggina o prodotti analoghi normalmente in commercio, poiché possono produrre seri effetti di corrosione se non abbondantemente, rapidamente ed opportunamente risciacquati. Per maggiori dettagli consultare il manuale d'installazione.

Article: ES702SA
Material: AISI 316L Steel
Finish: Satin Stainless Steel

Article: ES702LU
Material: AISI 316L Steel
Finish: Polished Stainless Steel

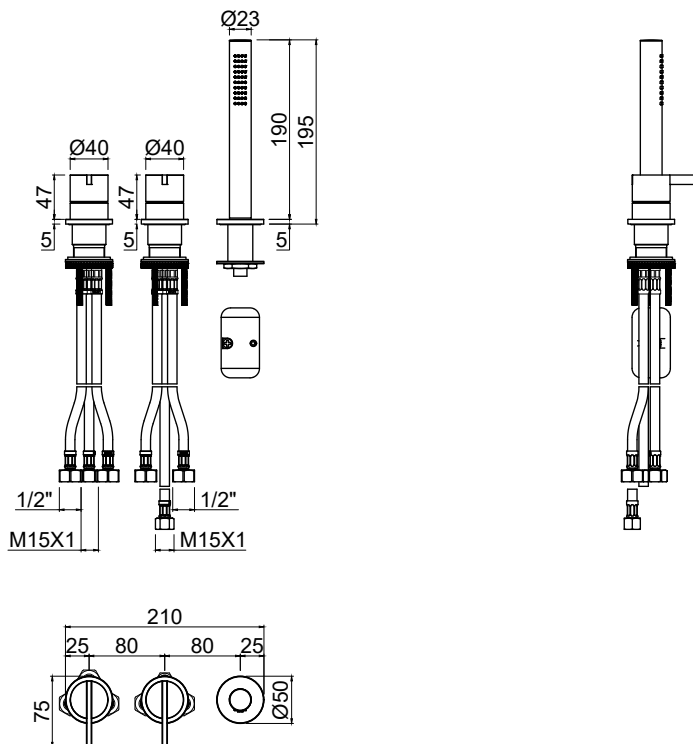
Article: ES702V
Material: AISI 316L Steel
Finish: Matt Lacquered Stainless Steel

Article: ES702PVDS
Material: AISI316L
Finish: PVD Brushed Finish

Article: ES702PVDL
Material: AISI316L
Finish: PVD Polished Finish

Description: Bath rim set complete with hot and cold water mixer, mixer for hand shower and hand shower with hidden hose 150 cm.

Cleaning: In order to avoid limestone deposits and encrustations, it is recommended to wash the product with a solution of warm water and vinegar, or with liquid soap diluted in water. Then dry with a soft cloth. The use of detergent products containing chlorine, such as bleach or similar products normally available on the market must be avoided because they can produce serious effects of corrosion if not abundantly, quickly and appropriately rinsed. For further details please reference our installation manuals.



ESSENTIA

Articolo: ES704SA
Materiale: Acciaio AISI 316L
Finitura: Acciaio Satinato

Articolo: ES704LU
Materiale: Acciaio AISI 316L
Finitura: Acciaio Lucido

Articolo: ES704V
Materiale: Acciaio AISI 316L
Finitura: Laccato Opaco

Articolo: ES704PVDS
Materiale: AISI316L
Finitura: PVD Spazzolato

Articolo: ES704PVDL
Materiale: AISI316L
Finitura: PVD Lucido

Descrizione: Erogatore a parete per vasca escluso di corpo ad incasso.

Pulizia: Al fine di evitare depositi di calcare ed incrostazioni, si consiglia di lavare il prodotto con una soluzione di acqua tiepida ed aceto, oppure con sapone liquido diluito in acqua. Quindi asciugarli con un panno morbido. Sono assolutamente da evitare prodotti detergenti a base di cloro, come ad esempio la candeggina o prodotti analoghi normalmente in commercio, poiché possono produrre seri effetti di corrosione se non abbondantemente, rapidamente ed opportunamente risciacquati. Per maggiori dettagli consultare il manuale d'installazione.

Article: ES704SA
Material: AISI 316L Steel
Finish: Satin Stainless Steel

Article: ES704LU
Material: AISI 316L Steel
Finish: Polished Stainless Steel

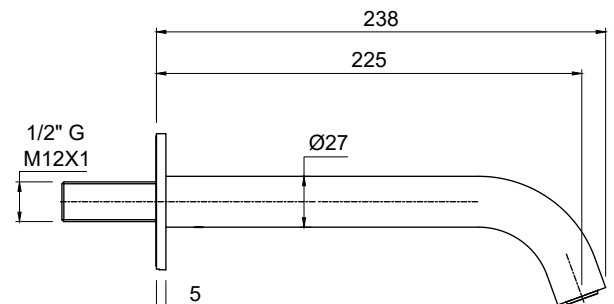
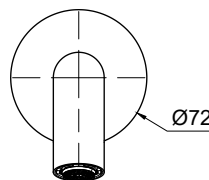
Article: ES704V
Material: AISI 316L Steel
Finish: Matt Lacquered Stainless Steel

Article: ES704PVDS
Material: AISI316L
Finish: PVD Brushed Finish

Article: ES704PVDL
Material: AISI316L
Finish: PVD Polished Finish

Description: Bathtub wall spout complete with concealed valve. Bathtub wall spout complete with concealed valve.

Cleaning: In order to avoid limestone deposits and encrustations, it is recommended to wash the product with a solution of warm water and vinegar, or with liquid soap diluted in water. Then dry with a soft cloth. The use of detergent products containing chlorine, such as bleach or similar products normally available on the market must be avoided because they can produce serious effects of corrosion if not abundantly, quickly and appropriately rinsed. For further details please reference our installation manuals.



ESSENTIA

Articolo: ES604SA
Materiale: Acciaio AISI 316L
Finitura: Acciaio Satinato

Articolo: ES604LU
Materiale: Acciaio AISI 316L
Finitura: Acciaio Lucido

Articolo: ES604V
Materiale: Acciaio AISI 316L
Finitura: Laccato Opaco

Articolo: ES604PVDS
Materiale: AISI316L
Finitura: PVD Spazzolato

Articolo: ES604PVDL
Materiale: AISI316L
Finitura: PVD Lucido

Descrizione: Miscelatore termostatico, escluso di corpo ad incasso. Da abbinare con rubinetto d'arresto Art.ES605SA e Art.ES605LU.

Pulizia: Al fine di evitare depositi di calcare ed incrostazioni, si consiglia di lavare il prodotto con una soluzione di acqua tiepida ed aceto, oppure con sapone liquido diluito in acqua. Quindi asciugarli con un panno morbido. Sono assolutamente da evitare prodotti detergenti a base di cloro, come ad esempio la candeggina o prodotti analoghi normalmente in commercio, poiché possono produrre seri effetti di corrosione se non abbondantemente, rapidamente ed opportunamente risciacquati. Per maggiori dettagli consultare il manuale d'installazione.

Article: ES604SA
Material: AISI 316L Steel
Finish: Satin Stainless Steel

Article: ES604LU
Material: AISI 316L Steel
Finish: Polished Stainless Steel

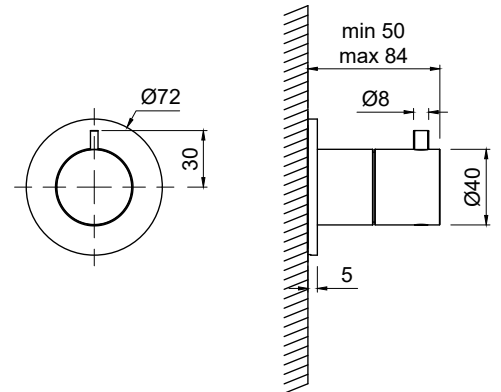
Article: ES604V
Material: AISI 316L Steel
Finish: Matt Lacquered Stainless Steel

Article: ES604PVDS
Material: AISI316L
Finish: PVD Brushed Finish

Article: ES604PVDL
Material: AISI316L
Finish: PVD Polished Finish

Description: Coaxial thermostatic mixer with command handle, concealed valve not included.

Cleaning: In order to avoid limestone deposits and encrustations, it is recommended to wash the product with a solution of warm water and vinegar, or with liquid soap diluted in water. Then dry with a soft cloth. The use of detergent products containing chlorine, such as bleach or similar products normally available on the market must be avoided because they can produce serious effects of corrosion if not abundantly, quickly and appropriately rinsed. For further details please reference our installation manuals.



ESSENTIA

Articolo: ES602SA
Materiale: Acciaio AISI 316L
Finitura: Acciaio Satinato

Articolo: ES602LU
Materiale: Acciaio AISI 316L
Finitura: Acciaio Lucido

Articolo: ES602V
Materiale: Acciaio AISI 316L
Finitura: Laccato Opaco

Articolo: ES602PVDS
Materiale: AISI316L
Finitura: PVD Spazzolato

Articolo: ES602PVDL
Materiale: AISI316L
Finitura: PVD Lucido

Descrizione: Deviatore incasso a due vie, escluso di corpo ad incasso.

Pulizia: Al fine di evitare depositi di calcare ed incrostazioni, si consiglia di lavare il prodotto con una soluzione di acqua tiepida ed aceto, oppure con sapone liquido diluito in acqua. Quindi asciugarli con un panno morbido. Sono assolutamente da evitare prodotti detergenti a base di cloro, come ad esempio la candeggina o prodotti analoghi normalmente in commercio, poiché possono produrre seri effetti di corrosione se non abbondantemente, rapidamente ed opportunamente risciacquati. Per maggiori dettagli consultare il manuale d'installazione.

Article: ES602SA
Material: AISI 316L Steel
Finish: Satin Stainless Steel

Article: ES602LU
Material: AISI 316L Steel
Finish: Polished Stainless Steel

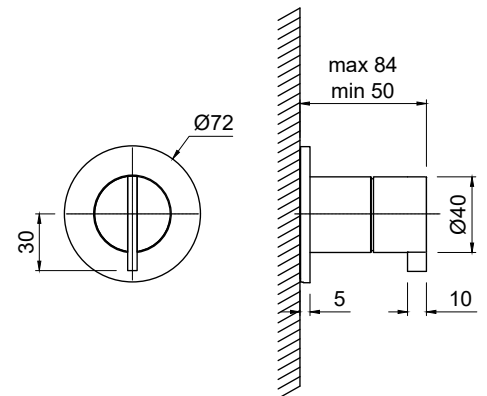
Article: ES602V
Material: AISI 316L Steel
Finish: Matt Lacquered Stainless Steel

Article: ES602PVDS
Material: AISI316L
Finish: PVD Brushed Finish

Article: ES602PVDL
Material: AISI316L
Finish: PVD Polished Finish

Description: Encased two way diverter, concealed valve not included.

Cleaning: In order to avoid limestone deposits and encrustations, it is recommended to wash the product with a solution of warm water and vinegar, or with liquid soap diluted in water. Then dry with a soft cloth. The use of detergent products containing chlorine, such as bleach or similar products normally available on the market must be avoided because they can produce serious effects of corrosion if not abundantly, quickly and appropriately rinsed. For further details please reference our installation manuals.



ESSENTIA

Articolo: ES603SA
Materiale: Acciaio AISI 316L
Finitura: Acciaio Satinato

Articolo: ES603LU
Materiale: Acciaio AISI 316L
Finitura: Acciaio Lucido

Articolo: ES603V
Materiale: Acciaio AISI 316L
Finitura: Laccato Opaco

Articolo: ES603PVDS
Materiale: AISI316L
Finitura: PVD Spazzolato

Articolo: ES603PVDL
Materiale: AISI316L
Finitura: PVD Lucido

Descrizione: Deviatore incasso a tre vie, escluso di corpo ad incasso.

Pulizia: Al fine di evitare depositi di calcare ed incrostazioni, si consiglia di lavare il prodotto con una soluzione di acqua tiepida ed aceto, oppure con sapone liquido diluito in acqua. Quindi asciugarli con un panno morbido. Sono assolutamente da evitare prodotti detergenti a base di cloro, come ad esempio la candeggina o prodotti analoghi normalmente in commercio, poiché possono produrre seri effetti di corrosione se non abbondantemente, rapidamente ed opportunamente risciacquati. Per maggiori dettagli consultare il manuale d'installazione.

Article: ES603SA
Material: AISI 316L Steel
Finish: Satin Stainless Steel

Article: ES603LU
Material: AISI 316L Steel
Finish: Polished Stainless Steel

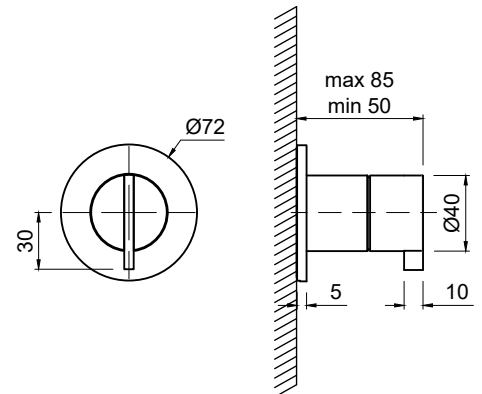
Article: ES603V
Material: AISI 316L Steel
Finish: Matt Lacquered Stainless Steel

Article: ES603PVDS
Material: AISI316L
Finish: PVD Brushed Finish

Article: ES603PVDL
Material: AISI316L
Finish: PVD Polished Finish

Description: Encased three way diverter, concealed valve not included.

Cleaning: In order to avoid limestone deposits and encrustations, it is recommended to wash the product with a solution of warm water and vinegar, or with liquid soap diluted in water. Then dry with a soft cloth. The use of detergent products containing chlorine, such as bleach or similar products normally available on the market must be avoided because they can produce serious effects of corrosion if not abundantly, quickly and appropriately rinsed. For further details please reference our installation manuals.



ESSENTIA

Articolo: ES605SA
Materiale: Acciaio AISI 316L
Finitura: Acciaio Satinato

Articolo: ES605LU
Materiale: Acciaio AISI 316L
Finitura: Acciaio Lucido

Articolo: ES605V
Materiale: Acciaio AISI 316L
Finitura: Laccato Opaco

Articolo: ES605PVDS
Materiale: AISI316L
Finitura: PVD Spazzolato

Articolo: ES605PVDL
Materiale: AISI316L
Finitura: PVD Lucido

Descrizione: Rubinetto da arresto acqua calda e fredda con vitone ceramico 90°, escluso di corpo ad incasso.

Pulizia: Al fine di evitare depositi di calcare ed incrostazioni, si consiglia di lavare il prodotto con una soluzione di acqua tiepida ed aceto, oppure con sapone liquido diluito in acqua. Quindi asciugarli con un panno morbido. Sono assolutamente da evitare prodotti detergenti a base di cloro, come ad esempio la candeggina o prodotti analoghi normalmente in commercio, poiché possono produrre seri effetti di corrosione se non abbondantemente, rapidamente ed opportunamente risciacquati. Per maggiori dettagli consultare il manuale d'installazione.

Article: ES605SA
Material: AISI 316L Steel
Finish: Satin Stainless Steel

Article: ES605LU
Material: AISI 316L Steel
Finish: Polished Stainless Steel

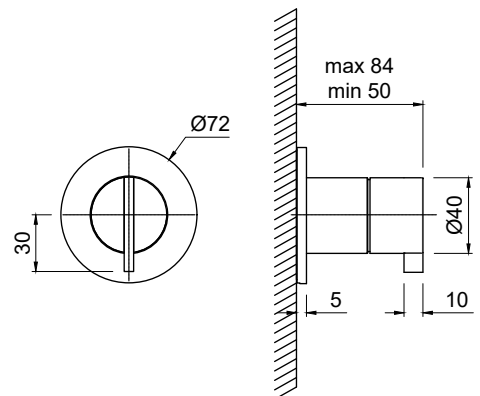
Article: ES605V
Material: AISI 316L Steel
Finish: Matt Lacquered Stainless Steel

Article: ES605PVDS
Material: AISI316L
Finish: PVD Brushed Finish

Article: ES605PVDL
Material: AISI316L
Finish: PVD Polished Finish

Description: Hot and cold water stop valve with 90° ceramic head, concealed valve not included.

Cleaning: In order to avoid limestone deposits and encrustations, it is recommended to wash the product with a solution of warm water and vinegar, or with liquid soap diluted in water. Then dry with a soft cloth. The use of detergent products containing chlorine, such as bleach or similar products normally available on the market must be avoided because they can produce serious effects of corrosion if not abundantly, quickly and appropriately rinsed. For further details please reference our installation manuals.



ESSENTIA

Articolo: ES150SA

Materiale: Acciaio AISI 316L

Finitura: Acciaio Satinato

Articolo: ES150LU

Materiale: Acciaio AISI 316L

Finitura: Acciaio Lucido

Articolo: ES150V

Materiale: Acciaio AISI 316L

Finitura: Laccato Opaco

Articolo: ES150PVDS

Materiale: AISI316L

Finitura: PVD Spazzolato

Articolo: ES150PVDL

Materiale: AISI316L

Finitura: PVD Lucido

Descrizione: Doccetta completa di supporto e presa d'acqua a parete con flessibile 150 cm.

Pulizia: Al fine di evitare depositi di calcare ed incrostazioni, si consiglia di lavare il prodotto con una soluzione di acqua tiepida ed aceto, oppure con sapone liquido diluito in acqua. Quindi asciugarli con un panno morbido. Sono assolutamente da evitare prodotti detergenti a base di cloro, come ad esempio la candeggina o prodotti analoghi normalmente in commercio, poiché possono produrre seri effetti di corrosione se non abbondantemente, rapidamente ed opportunamente risciacquati. Per maggiori dettagli consultare il manuale d'installazione.

Article: ES150SA

Material: AISI 316L Steel

Finish: Satin Stainless Steel

Article: ES150LU

Material: AISI 316L Steel

Finish: Polished Stainless Steel

Article: ES150V

Material: AISI 316L Steel

Finish: Matt Lacquered Stainless Steel

Article: ES150PVDS

Material: AISI316L

Finish: PVD Brushed Finish

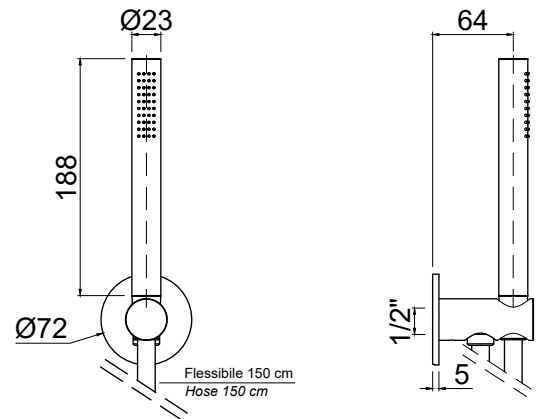
Article: ES150PVDL

Material: AISI316L

Finish: PVD Polished Finish

Description: Hand shower with hose cm 150, wall outlet and holder.

Cleaning: In order to avoid limestone deposits and encrustations, it is recommended to wash the product with a solution of warm water and vinegar, or with liquid soap diluted in water. Then dry with a soft cloth. The use of detergent products containing chlorine, such as bleach or similar products normally available on the market must be avoided because they can produce serious effects of corrosion if not abundantly, quickly and appropriately rinsed. For further details please reference our installation manuals.



ESSENTIA

Articolo: ES606SA
Materiale: Acciaio AISI 316L
Finitura: Acciaio Satinato

Articolo: ES606LU
Materiale: Acciaio AISI 316L
Finitura: Acciaio Lucido

Articolo: ES606V
Materiale: Acciaio AISI 316L
Finitura: Laccato Opaco

Articolo: ES606PVDS
Materiale: AISI316L
Finitura: PVD Spazzolato

Articolo: ES606PVDL
Materiale: AISI316L
Finitura: PVD Lucido

Descrizione: Miscelatore monocomando per vasca o doccia da incasso a parete, escluso di corpo ad incasso. In abbinamento solo con Art. IN650.

Pulizia: Al fine di evitare depositi di calcare ed incrostazioni, si consiglia di lavare il prodotto con una soluzione di acqua tiepida ed aceto, oppure con sapone liquido diluito in acqua. Quindi asciugarli con un panno morbido. Sono assolutamente da evitare prodotti detergenti a base di cloro, come ad esempio la candeggina o prodotti analoghi normalmente in commercio, poiché possono produrre seri effetti di corrosione se non abbondantemente, rapidamente ed opportunamente risciacquati. Per maggiori dettagli consultare il manuale d'installazione.

Article: ES606SA
Material: AISI 316L Steel
Finish: Satin Stainless Steel

Article: ES606LU
Material: AISI 316L Steel
Finish: Polished Stainless Steel

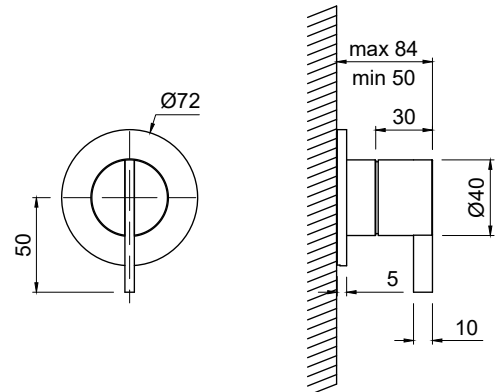
Article: ES606V
Material: AISI 316L Steel
Finish: Matt Lacquered Stainless Steel

Article: ES606PVDS
Material: AISI316L
Finish: PVD Brushed Finish

Article: ES606PVDL
Material: AISI316L
Finish: PVD Polished Finish

Description: Single lever shower mixer for bath or shower, concealed valve not included. In combination only with the art. IN650.

Cleaning: In order to avoid limestone deposits and encrustations, it is recommended to wash the product with a solution of warm water and vinegar, or with liquid soap diluted in water. Then dry with a soft cloth. The use of detergent products containing chlorine, such as bleach or similar products normally available on the market must be avoided because they can produce serious effects of corrosion if not abundantly, quickly and appropriately rinsed. For further details please reference our installation manuals.



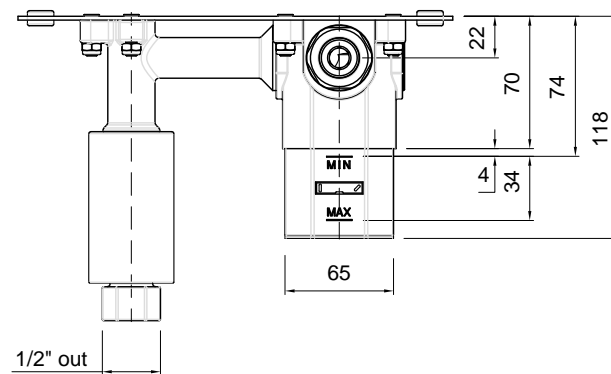
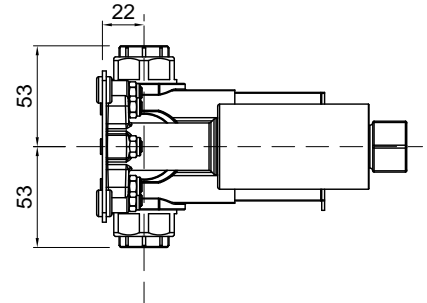
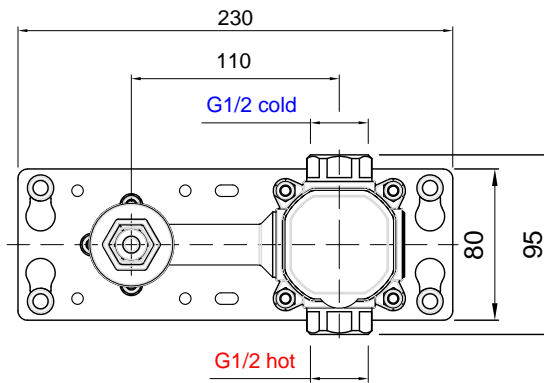
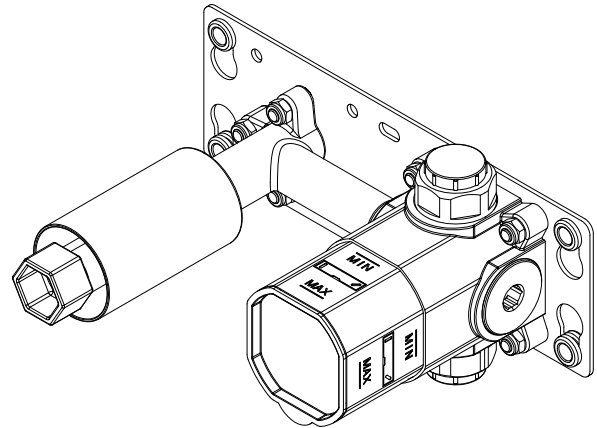
ESSENTIA

Articolo: IN201
Materiale: Ottone

Descrizione: Corpo ad incasso universale per
 Art. ES200SA, Art. ES200LU, Art. ES200V
 Art. ES201SA, Art. ES201LU, Art. ES201V
 Art. ES202SA, Art. ES202LU, Art. ES202V
 Art. ES203SA, Art. ES203LU, Art. ES203V

Article: IN201
Material: Brass

Description: Universal concealed valve for
 Art. ES200SA, Art. ES200LU, Art. ES200V
 Art. ES201SA, Art. ES201LU, Art. ES201V
 Art. ES202SA, Art. ES202LU, Art. ES202V
 Art. ES203SA, Art. ES203LU, Art. ES203V



ESSENTIA

Articolo: IN601

Materiale: Ottone

Descrizione: Corpo ad incasso universale per

Art. ES601SA, Art. ES601LU, Art. ES601V

Art. ES604SA, Art. ES604LU, Art. ES604V

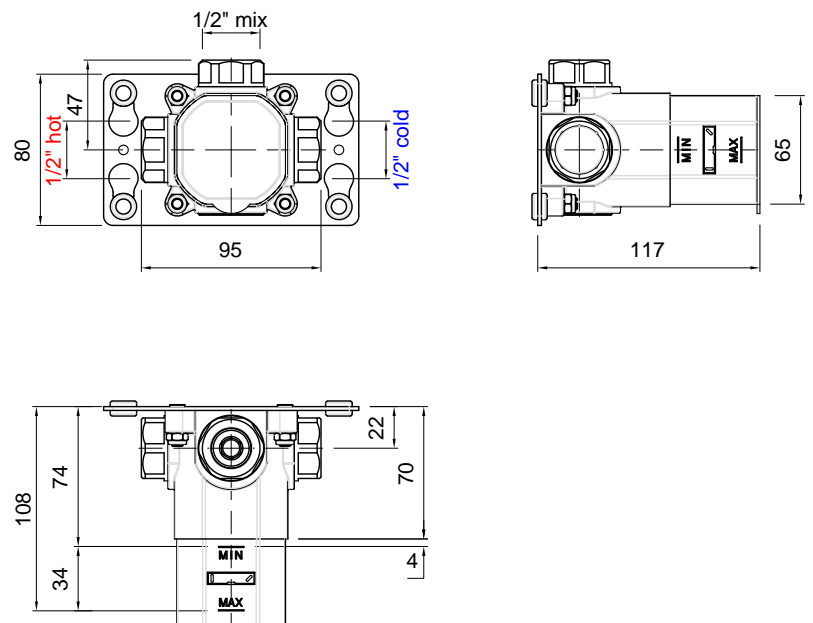
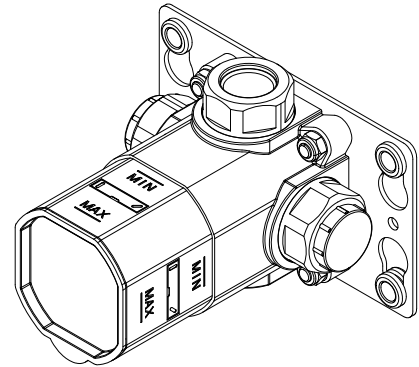
Article: IN601

Material: Brass

Description: Universal concealed valve for

Art. ES601SA, Art. ES601LU, Art. ES601V

Art. ES604SA, Art. ES604LU, Art. ES604V



ESSENTIA

Articolo: IN602

Materiale: Ottone

Descrizione: Corpo ad incasso universale per deviatore 2 o 3 vie, per Art. ES602SA, Art. ES602LU, Art. ES602V Art. ES603SA, Art. ES603LU, Art. ES603V

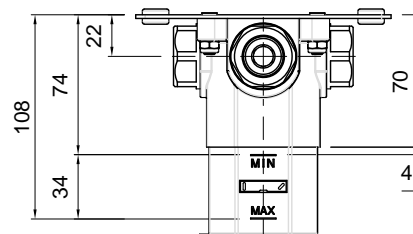
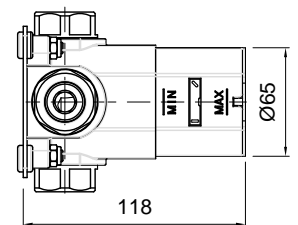
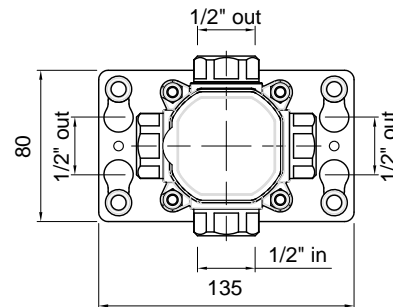
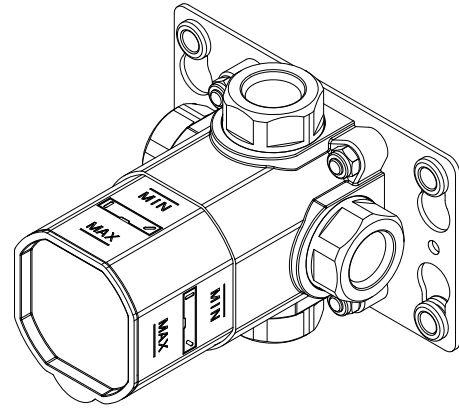
Article: IN602

Material: Brass

Description: Universal concealed valve for 2 or 3 way diverter

Art. ES602SA, Art. ES602LU, Art. ES602V

Art. ES603SA, Art. ES603LU, Art. ES603V



ESSENTIA

Articolo: IN605

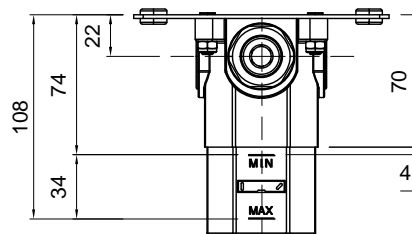
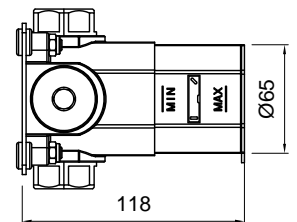
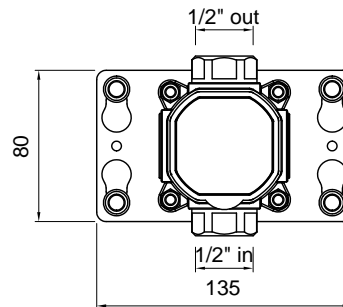
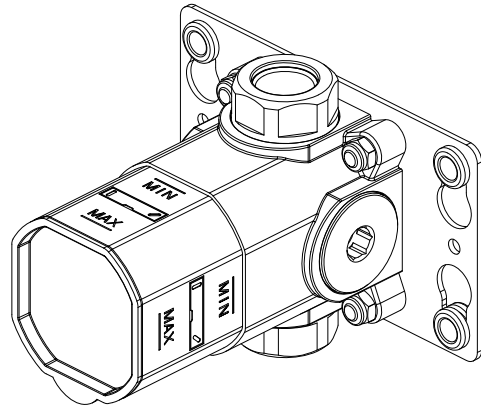
Materiale: Ottone

Descrizione: Corpo ad incasso universale per rubinetto d'arresto, per Art. ES605SA, Art. ES605LU, Art. ES605V

Article: IN605

Material: Brass

Description: Universal concealed valve for stop valve for Art. ES605SA, Art. ES605LU, Art. ES605V



ESSENTIA

Articolo: IN650

Materiale: Ottone

Descrizione: Corpo ad incasso universale per vasca o doccia, per

Art. ES602SA, Art. ES602LU, Art. ES602V

Art. ES603SA, Art. ES603LU, Art. ES603V

Art. ES606SA, Art. ES606LU, Art. ES606V

Art. ES704SA, Art. ES704LU, Art. ES704V

Art. ES150SA, Art. ES150LU, Art. ES150V

Non è possibile utilizzare il miscelatore termostatico

Art. ES604SA, Art. ES604LU, Art. ES604V

Article: IN650

Material: Brass

Description: Universal concealed valve for bath or shower,

Art. ES602SA, Art. ES602LU, Art. ES602V

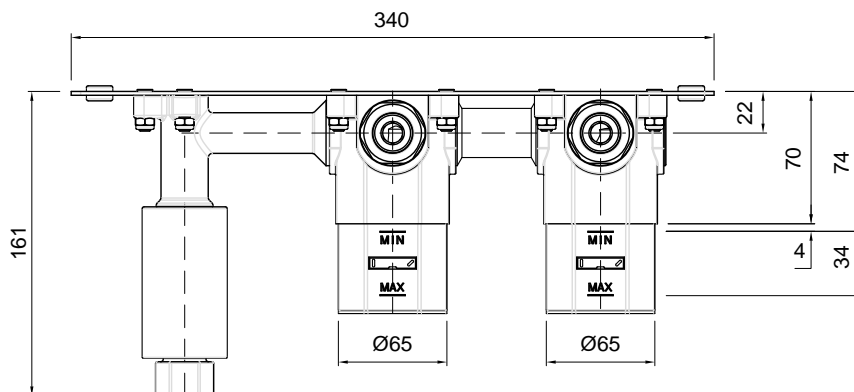
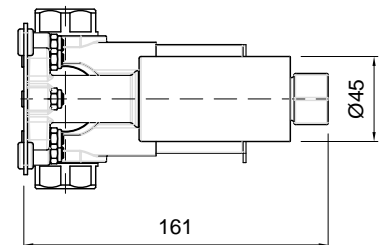
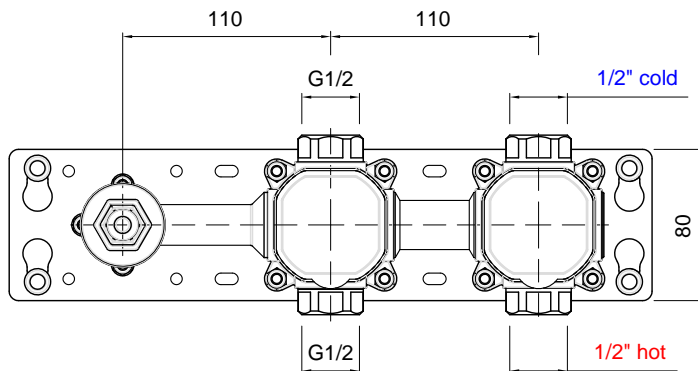
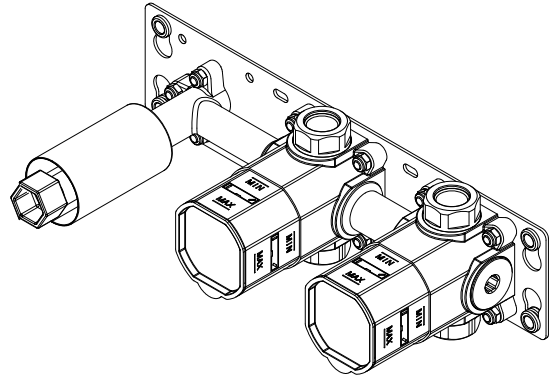
Art. ES603SA, Art. ES603LU, Art. ES603V

Art. ES606SA, Art. ES606LU, Art. ES606V

Art. ES704SA, Art. ES704LU, Art. ES704V

Art. ES150SA, Art. ES150LU, Art. ES150V

Thermostatic mixer Art. ES604SA, Art. ES604LU and Art. ES604V cannot be used.



ESSENTIA

Articolo: IN902

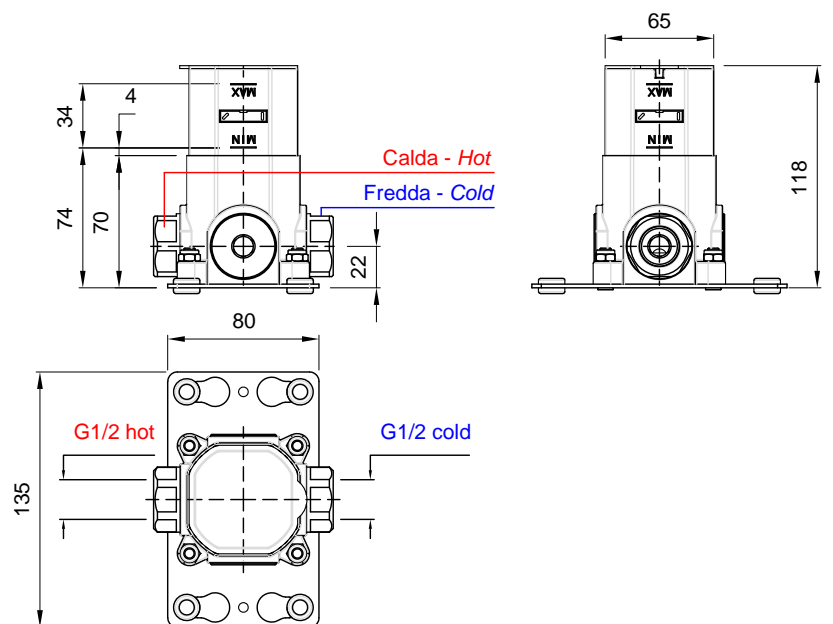
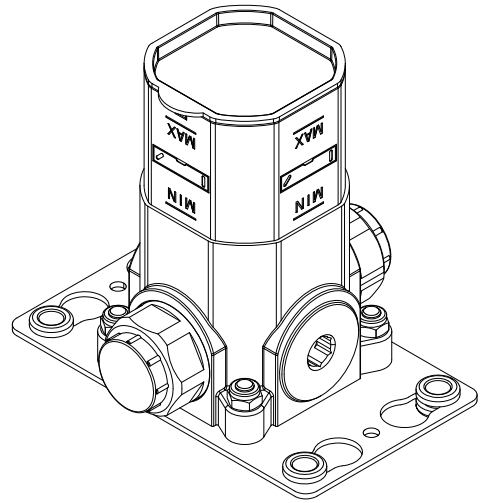
Materiale: Ottone

Descrizione: Corpo ad incasso universale per
Art. ES902SA, Art. ES902LU, Art. ES902V
Art. ES903SA, Art. ES903LU, Art. ES903V

Article: IN902

Material: Brass

Description: Universal concealed valve for
Art. ES902SA, Art. ES902LU, Art. ES902V
Art. ES903SA, Art. ES903LU, Art. ES903V



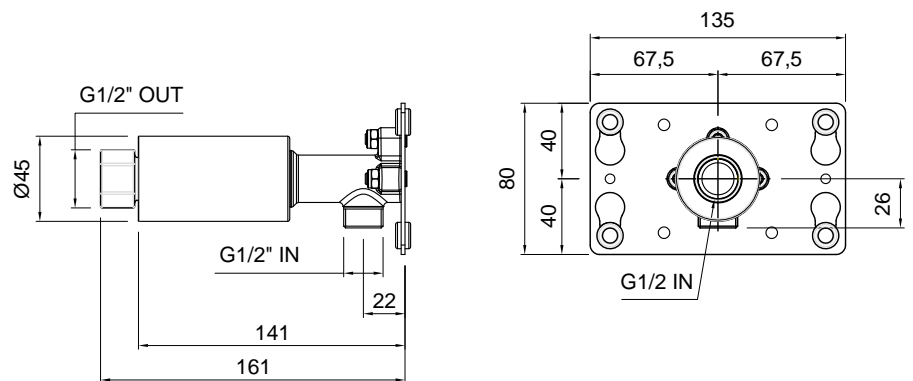
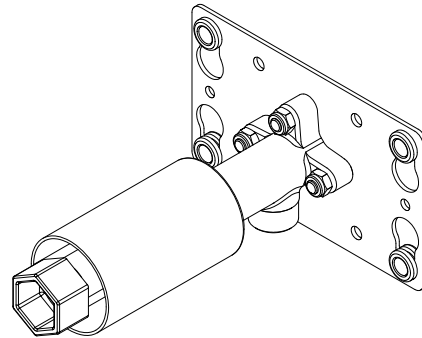
ESSENTIA

Articolo: IN921
Materiale: Ottone

Descrizione: Corpo ad incasso universale per
 Art. ES920SA, Art. ES920LU, Art. ES920V
 Art. ES921SA, Art. ES921LU, Art. ES921V
 Art. ES922SA, Art. ES922LU, Art. ES922V
 Art. ES923SA, Art. ES923LU, Art. ES923V
 Art. ES924SA, Art. ES924LU, Art. ES924V
 Art. ES902QSA, Art. ES902QLU, Art. ES902QV
 Art. ES903QSA, Art. ES903QLU, Art. ES903QV
 Art. ES704SA, ES704LU, Art. ES704V

Article: IN921
Material: Brass

Description: Universal concealed valve for
 Art. ES920SA, Art. ES920LU, Art. ES920V
 Art. ES921SA, Art. ES921LU, Art. ES921V
 Art. ES922SA, Art. ES922LU, Art. ES922V
 Art. ES923SA, Art. ES923LU, Art. ES923V
 Art. ES924SA, Art. ES924LU, Art. ES924V
 Art. ES902QSA, Art. ES902QLU, Art. ES902QV
 Art. ES903QSA, Art. ES903QLU, Art. ES903QV
 Art. ES704SA, ES704LU, Art. ES704V



ESSENTIA

Articolo: **RAMO**

Materiale: Fibra di legno a media densità

Finitura: Verniciato opaco come da nostro campionario colori

Descrizione: Pianetto per miscelatore freestanding verniciato opaco come da nostro campionario colori.

Article: **RAMO**

Material: Medium density fiberboard

Finish: Matt painted as per our color chart

Description: Matt painted shelf for freestanding mixer as per our color chart.

