

antoniolupi

**SCHEDE TECNICHE
TECNICAL DRAWINGS
TECHNISCHE ZEICHNUNGEN
SCHÉMA TECHNIQUE
FICHAS TECNICAS
ТЕХНИЧЕСКИЕ ХАРАКТЕРИСТИКИ**

ATTENZIONE

Si declina ogni responsabilità relativa ad eventuali inesattezze contenute in queste istruzioni dovute ad errori di trascrizione.

WARNING

We decline all responsibility and eventual inaccuracy contained in the instructions due to transcript errors.

ACHTUNG

Für eventuelle Fehler bei der Übersetzung der technischen Liste weist Antonio Lupi Design S.p.A jegliche Verantwortung von sich.

ATTENTION

Nous ne nous retenons pas responsable des erreurs éventuelles contenu dans ces instructions dues à une mauvaise transcription.

ATENCIÓN

Declinamos cualquier responsabilidad por eventuales inexactitudes contenidas en estas instrucciones debidas a errores de transcripción.

ВНИМАНИЕ

Компания снимает с себя любую ответственность за возможные неточности, содержащиеся в данных инструкциях и возникшие при перепечатке материалов.

BITLIGHT



Installazione con valvola e detentore esterni

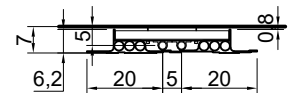
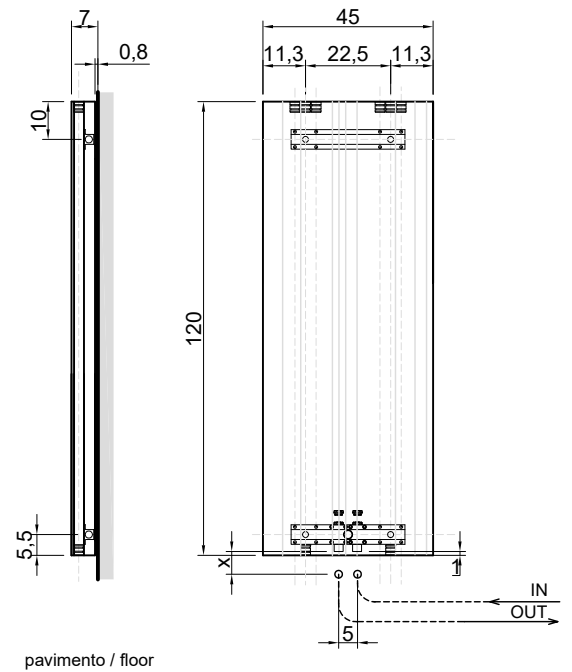
Articolo: BITL120A
Materiale: Alluminio
Finitura: Brown gofrato / Colorato Goffrato
Volume d'acqua: 1,18 kg
Q Δt 30 (valore indicativo): 311,13 Watt
Q Δt 50: 588,5 Watt
Peso lordo: kg 13,20 ca.
Peso netto: kg 11,18 ca.
Dimensione imballo: cm 50 x 14 x 128

Descrizione: Termoarredo in alluminio versione ad acqua.

Installation with external valve and lockshield

Article: BITL120A
Material: Aluminium
Finish: Embossed Brown / Embossed Colour
Water content: 1,18 Kg
Q Δt 30 (approximate values): 311,13 Watt
Q Δt 50: 588,5 Watt
Gross weight: kg 13,20ca.
Net weight: kg 11,18 ca.
Packing dimensions: cm 50 x 14 x 128

Description: Aluminium designer radiator, water version.



x= da scheda tecnica della valvola utilizzata.
 x= from valve spec sheet used.

BITLIGHT



Installazione con gruppo valvola/detentore remoto

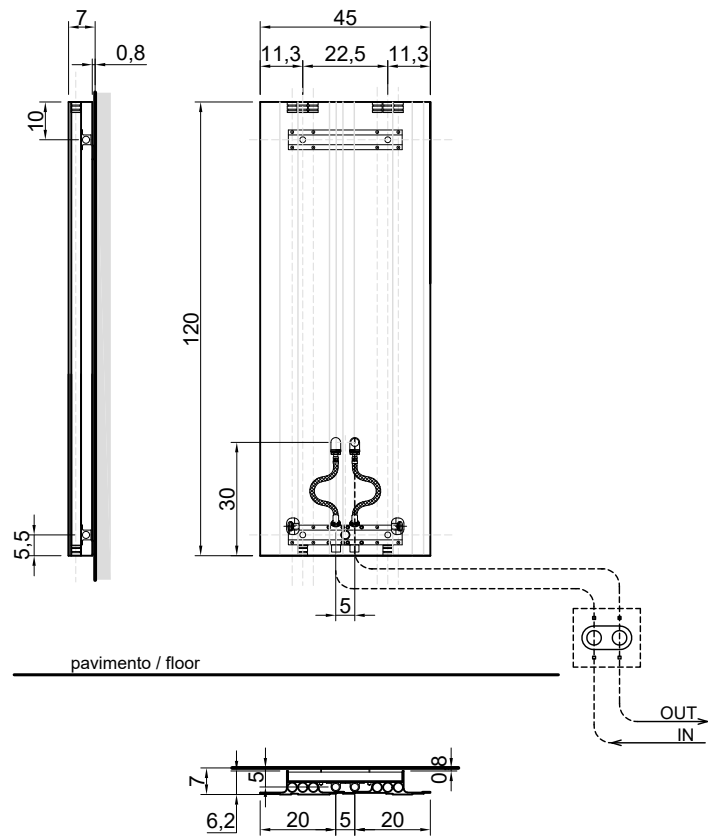
Articolo: BITL120A - BIT_REMO
Materiale: Alluminio
Finitura: Brown goffrato / Colorato Goffrato
Volume d'acqua: 1,176 kg
Q Δt 30 (valore indicativo): 311,13 Watt
Q Δt 50: 588,5 Watt
Peso lordo: kg 13,20 ca.
Peso netto: kg 11,6 ca.
Dimensione imballo: cm 50 x 14 x 128

Descrizione: Termoarredo in alluminio versione ad acqua.

Installation with remote assembly of valve and lockshield

Article: BITL120A - BIT_REMO
Material: Aluminium
Finish: Embossed Brown / Embossed Colour
Water content: 1,176 Kg
Q Δt 30 (approximate values): 311,13 Watt
Q Δt 50: 588,5 Watt
Gross weight: kg 13,20ca.
Net weight: kg 11,18 ca.
Packing dimensions: cm 50 x 14 x 128

Description: Aluminium designer radiator, water version.



BITLIGHT

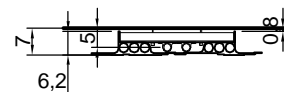
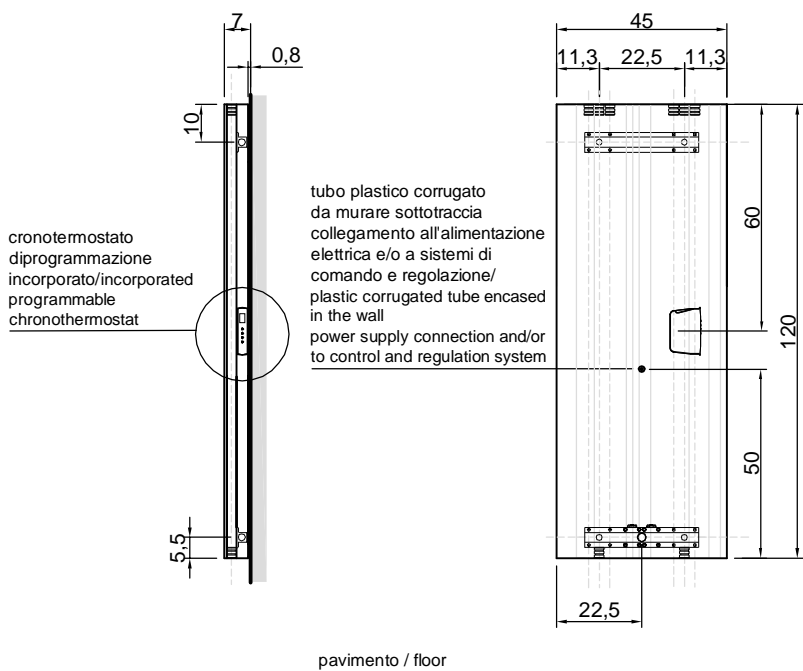


Articolo: BITL120E
Materiale: Alluminio
Finitura: Brown gofrato / Colorato Goffrato
Q versione elettrica: 650 Watt
Peso lordo: kg 13,60 ca.
Peso netto: kg 11,60 ca.
Dimensione imballo: cm 50 x 14 x 128

Descrizione: Termoarredo in alluminio versione elettrica, con cronotermostato integrato.

Article: BITL120E
Material: Aluminium
Finish: Embossed brown / Embossed Colour
Q electric version: 650 Watt
Gross weight: kg 13,60 ca.
Net weight: kg 11,60 ca.
Packing dimensions: cm 50 x 14 x 128

Description: Aluminium designer radiator, electric version with integrated chronothermostat.



BITLIGHT



Installazione con valvola e detentore esterni

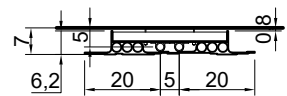
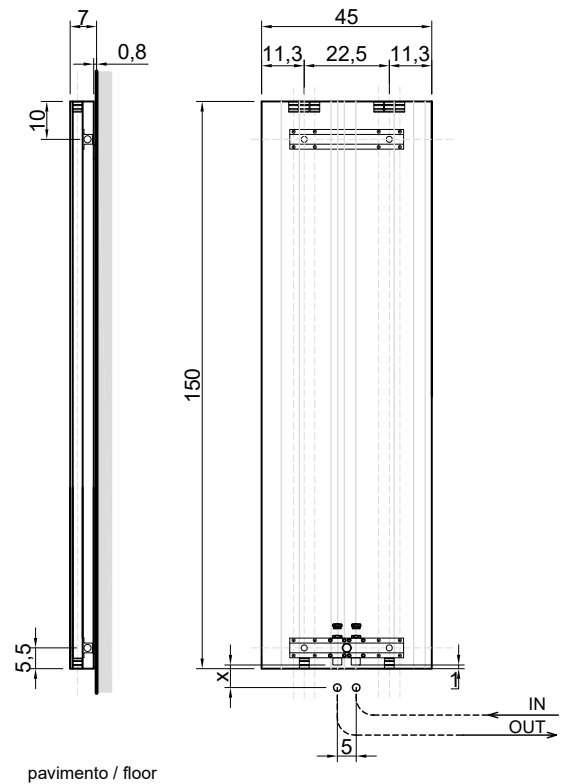
Articolo: BITL150A
Materiale: Alluminio
Finitura: Brown gofrato / Colorato Goffrato
Volume d'acqua: 1,470 kg
Q Δt 30 (valore indicativo): 385,09 Watt
Q Δt 50: 726,9 Watt
Peso lordo: kg 16,5 ca.
Peso netto: kg 14,47 ca.
Dimensione imballo: cm 50 x 14 x 158

Descrizione: Termoarredo in alluminio versione ad acqua.

Installation with external valve and lockshield

Article: BITL150A
Material: Aluminium
Finish: Embossed Brown / Embossed Colour
Water content: 1,470 Kg
Q Δt 30 (approximate values): 385,09 Watt
Q Δt 50: 726,9 Watt
Gross weight: kg 16,5 ca.
Net weight: kg 14,47 ca.
Packing dimensions: cm 50 x 14 x 158

Description: Aluminium designer radiator, water version.



x= da scheda tecnica della valvola utilizzata.
 x= from valve spec sheet used.

BITLIGHT

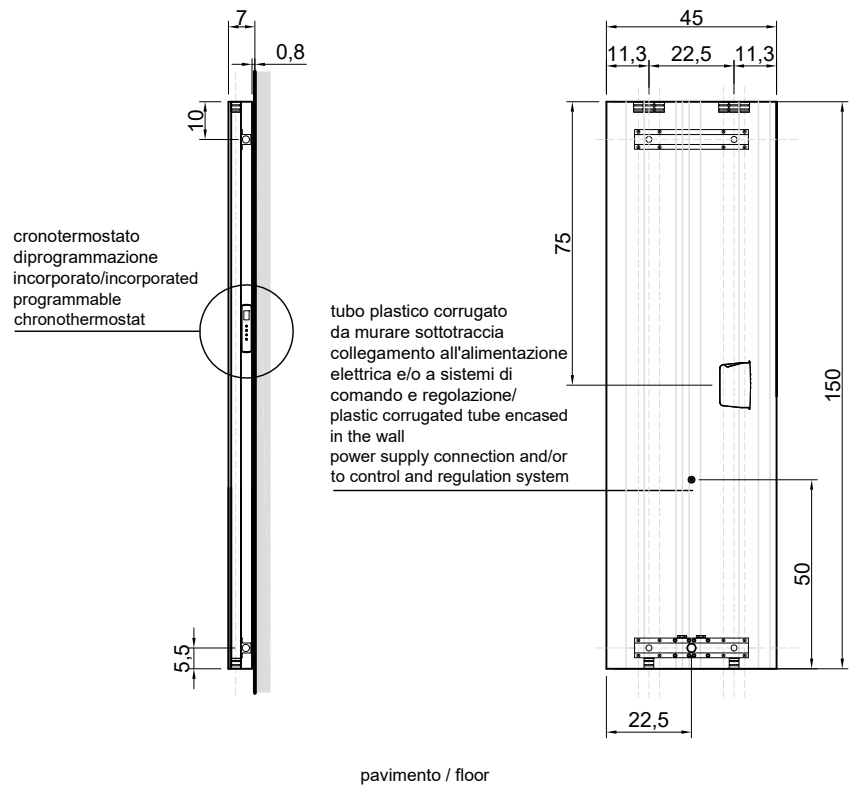


Articolo: BITL150E
Materiale: Alluminio
Finitura: Brown gofrato / Colorato Goffrato
Q versione elettrica: 800 Watt
Peso lordo: kg 16,50 ca.
Peso netto: kg 14,50 ca.
Dimensione imballo: cm 50 x 14 x 158

Descrizione: Termoarredo in alluminio versione elettrica, con cronotermostato integrato.

Article: BITL150E
Material: Aluminium
Finish: Embossed brown / Embossed Colour
Q electric version: 800 Watt
Gross weight: kg 16,50 ca.
Net weight: kg 14,50 ca.
Packing dimensions: cm 50 x 14 x 158

Description: Aluminium designer radiator, electric version with integrated chronothermostat.



lunghezza cavo elettrico L 300 cm.
 electrical cable length 300 cm.

BITLIGHT



Installazione con valvola e detentore esterni

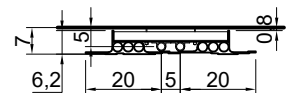
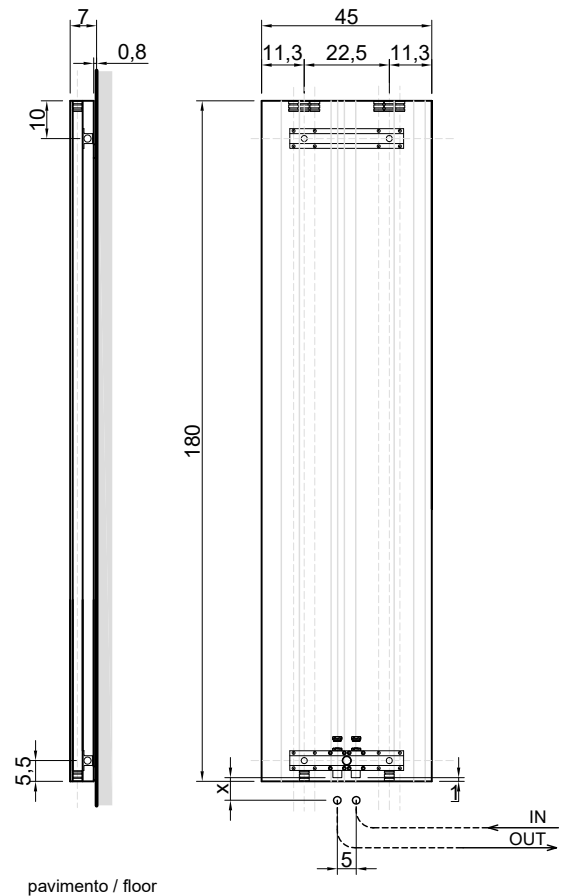
Articolo: BITL180A
Materiale: Alluminio
Finitura: Brown goffrato / Colorato Goffrato
Volume d'acqua: 1,764 kg
Q Δt 30 (valore indicativo): 462,28 Watt
Q Δt 50: 860,90 Watt
Peso lordo: kg 19,5 ca.
Peso netto: kg 17,4 ca.
Dimensione imballo: cm 50 x 14 x 188

Descrizione: Termoarredo in alluminio versione ad acqua.

Installation with external valve and lockshield

Article: BITL180A
Material: Aluminium
Finish: Embossed Brown / Embossed Colour
Water content: 1,764 Kg
Q Δt 30 (approximate values): 462,28 Watt
Q Δt 50: 860,90 Watt
Gross weight: kg 19,5 ca.
Net weight: kg 17,4 ca.
Packing dimensions: cm 50 x 14 x 188

Description: Aluminium designer radiator, water version.



x= da scheda tecnica della valvola utilizzata.
 x= from valve spec sheet used.

BITLIGHT



Installazione con gruppo valvola/detentore remoto

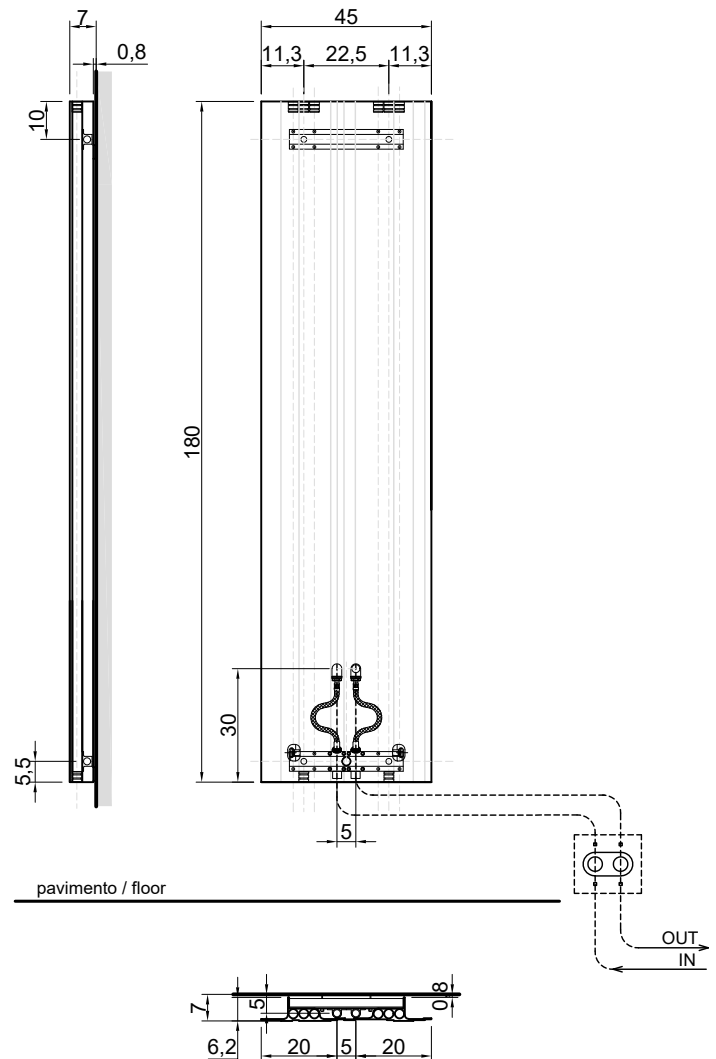
Articolo: BITL180A - BIT_REMO
Materiale: Alluminio
Finitura: Brown goffrato / Colorato Goffrato
Volume d'acqua: 1,764 kg
Q Δt 30 (valore indicativo): 462,28 Watt
Q Δt 50: 860,90 Watt
Peso lordo: kg 19,5 ca.
Peso netto: kg 17,4 ca.
Dimensione imballo: cm 50 x 14 x 188

Descrizione: Termoarredo in alluminio versione ad acqua.

Installation with remote assembly of valve and lockshield

Article: BITL180A - BIT_REMO
Material: Aluminium
Finish: Embossed Brown / Embossed Colour
Water content: 1,764 Kg
Q Δt 30 (approximate values): 462,28 Watt
Q Δt 50: 860,90 Watt
Gross weight: kg 19,5 ca.
Net weight: kg 17,4 ca.
Packing dimensions: cm 50 x 14 x 188

Description: Aluminium designer radiator, water version.



BITLIGHT

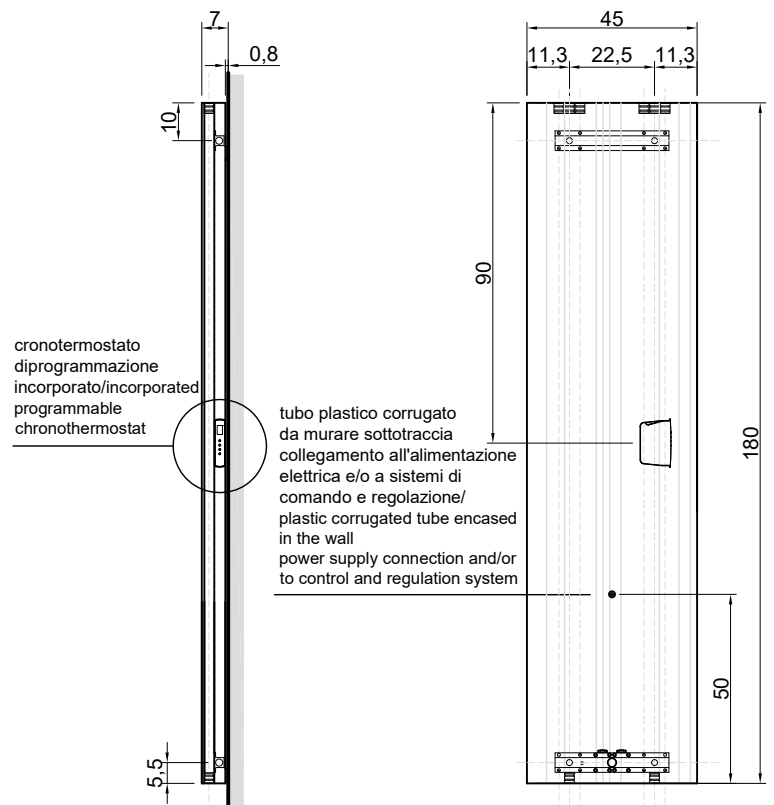


Articolo: BITL180E
Materiale: Alluminio
Finitura: Brown gofrato / Colorato Goffrato
Q versione elettrica: 1000 Watt
Peso lordo: kg 20 ca.
Peso netto: kg 18 ca.
Dimensione imballo: cm 50 x 14 x 188

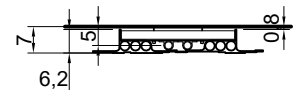
Descrizione: Termoarredo in alluminio versione elettrica, con cronotermostato integrato.

Article: BITL180E
Material: Aluminium
Finish: Embossed brown / Embossed Colour
Q electric version: 1000 Watt
Gross weight: kg 20 ca.
Net weight: kg 18 ca.
Packing dimensions: cm 50 x 14 x 188

Description: Aluminium designer radiator electric version with integrated chronothermostat.



pavimento / floor



lunghezza cavo elettrico L 300 cm.
 electrical cable length 300 cm.

BITLIGHT



Articolo: BITL190E
Materiale: Alluminio
Finitura: Brown gofrato / Colorato Goffrato
versione elettrica: 150 Watt
Peso netto: kg 4,7 ca.

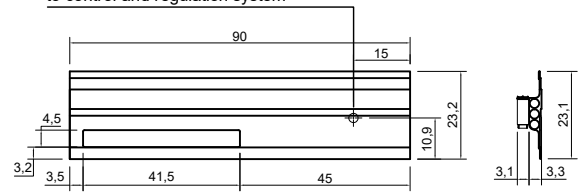
Descrizione: Termoarredo orizzontale in alluminio versione elettrica, completo di portasalviette e cronotermostato.

Article: BITL190E
Material: Aluminium
Finish: Embossed brown / Embossed Colour
electric version: 150 Watt
Net weight: kg 4,7 ca.

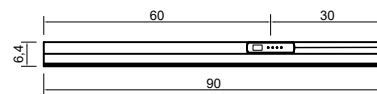
Description: Horizontal aluminium designer radiator, electric version, complete with towel holder and programmable thermostat.



tubo plastico corrugato
 da murare sottotraccia
 collegamento all'alimentazione
 elettrica e/o a sistemi di
 comando e regolazione/
 plastic corrugated tube encased
 in the wall
 power supply connection and/or
 to control and regulation system



cronotermostato
 di programmazione
 incorporato/incorporated
 programmable
 chronothermostat



BITLIGHT



Articolo: BITL1120E
Materiale: Alluminio
Finitura: Brown gofrato / Colorato Goffrato
versione elettrica: 325 Watt
Peso netto: kg 6,3 ca.

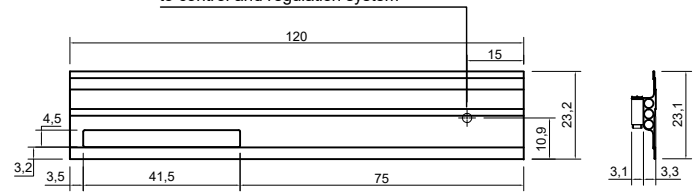
Descrizione: Termoarredo orizzontale in alluminio versione elettrica, completo di portasalviette e cronotermostato.

Article: BITL1120E
Material: Aluminium
Finish: Embossed brown / Embossed Colour
electric version: 325 Watt
Net weight: kg 6,3 ca.

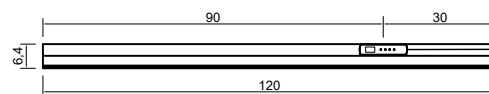
Description: Horizontal aluminium designer radiator, electric version, complete with towel holder and programmable thermostat.



tubo plastico corrugato
 da murare sottotraccia
 collegamento all'alimentazione
 elettrica e/o a sistemi di
 comando e regolazione/
 plastic corrugated tube encased
 in the wall
 power supply connection and/or
 to control and regulation system



cronotermostato
 di programmazione
 incorporato/incorporated
 programmable
 chronothermostat



BITLIGHT

Articolo: BIT_TERMO

Finitura: Cromo Lucido/Acciaio Satinato

Peso lordo: kg 0,850 ca.

Peso netto: kg 1,20 ca.

Descrizione: Gruppo valvola termostattizzabile e detentore 50 mm a squadra, con kit raccordi intercambiabili per tubo in rame Ø 10-12-14 e multistrato Ø 10/14 - 12/16.

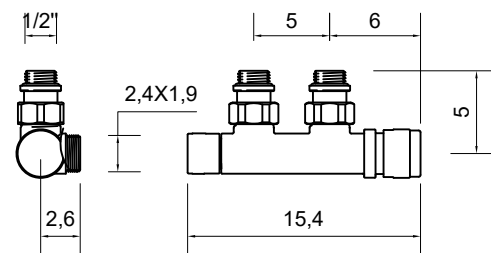
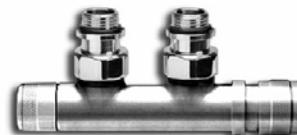
Article: BIT_TERMO

Finish: Polished chrome/Satin steel

Gross weight: kg 0,850 ca.

Net weight: kg 1,20 ca.

Description: Radiator valve and angle lockshield 50 mm with interchangeable fitting kit copper tube Ø 10-12-14 and plywood Ø 10/14 - 12/16.



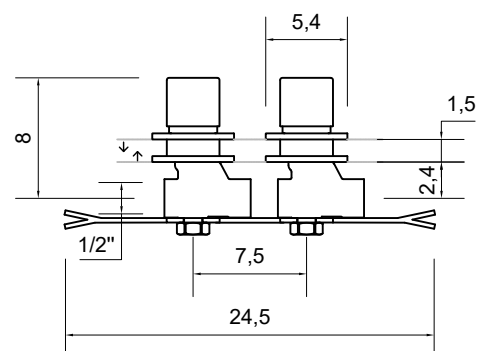
BITLIGHT

Articolo: BIT_REMO
Finitura: Cromo Lucido
Peso lordo: kg 1,350 ca.
Peso netto: kg 1,70 ca.

Descrizione: Gruppo valvola remoto termostattizzabile ad incasso con attacchi 1/2" F per impianto bitubo, per termoarredo versione ad acqua.

Article: BIT_REMO
Finish: Polished chrome
Gross weight: kg 1,350 ca.
Net weight: kg 1,70 ca.

Description: Remote valve to be encased with 1/2" F connectors for two-pipe system, for water version radiators.



MANUTENZIONE DELLE SUPERFICI IN ACCIAIO INOX

ALLUMINIO

L'alluminio è un metallo di color grigio argento. Le sue principali caratteristiche sono: leggerezza, duttilità, malleabilità, morbidezza, resistenza ed alta conducibilità termica. Il sottilissimo strato di ossido che si forma naturalmente sulla superficie a contatto con l'aria impedisce all'ossigeno di corrodere il metallo sottostante, rendendo l'alluminio resistente all'ossidazione.

Il termoarredo BIT è prodotto, mediante processo di estrusione, da alluminio riciclato.

PRECAUZIONI

PULIZIA

Prima di effettuare qualsiasi tipo di pulizia assicurarsi che il termo arredo sia spento, a temperatura ambiente e, in caso di termo arredo elettrico o misto, che sia scollegato dalla rete elettrica.

Pulire con panni umidi senza l'utilizzo di detersivi aggressivi o abrasivi.

Per maggiori informazioni su avvertenze, precauzioni ed istruzioni si legga il manuale di uso ed installazione.

ATOSSICITÀ

Il prodotto non risulta tossico o nocivo all'uomo, agli animali o all'ambiente.

ECOLOGIA

Alla fine della sua utilizzazione non disperdere l'oggetto nell'ambiente, ma smaltirlo secondo le modalità previste dall'azienda comunale di smaltimento rifiuti.

PRODUCT DESCRIPTION

Aluminum

MATERIALS USED

ALUMINUM

Aluminum is a silver gray metal. Its main features are: light weight, ductility, malleability, softness, resistance and high thermal conductivity. The thin layer of oxide that forms naturally on the surface in contact with the air prevents oxygen to corrode the underlying metal, making the aluminum resistant to oxidation. The radiator BIT is produced by means of extrusion process with recycled aluminum.

USAGE AND MAINTENANCE INSTRUCTIONS

CLEANING

Before carrying out any type of cleaning ensure that the heated towel rail is turned off and is at room temperature and, in case of electric or mixed version, it is unplugged. Clean with a wet cloth without using aggressive or abrasive detergents.

For further information on warnings, precautions and instructions read the use and installation manual.

TOXICITY

The product does not appear toxic to humans, animals or to the environment.

ECOLOGY

Only discard in appropriate disposals according to rules and regulations in your area.

Warning: The current product information complies with law n.126 of the 10th of April 1991 "Regulations for consumer information" and to ordinance n.101 of the 8th of February 1997 "Fulfilment Regulations"

Avvertenza: la presente scheda prodotto ottempera alle disposizioni della legge del 10 aprile 1991 n. 126 "Norme per l'informazione del consumatore" e al Decreto del 8 febbraio 1997 n.101 "Regolamento d'attuazione"

antoniolupi

73

VIA MAZZINI

75

Antonio Lupi Design S.p.A.
via Mazzini 73/75 - 50050 Stabbia
Cerreto Guidi (Firenze) - Italy
T +39 0571 586881_95651
F +39 0571 586885
www.antoniolupi.it
lupi@antoniolupi.it