

## SKEMA

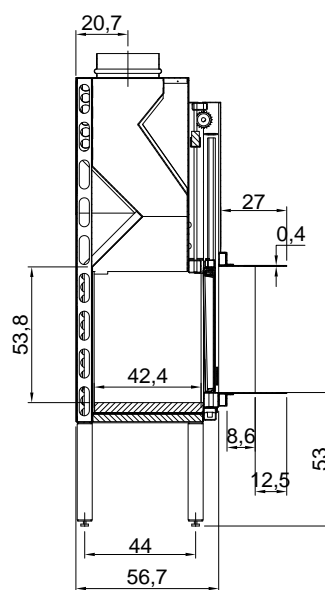
Modello e design registrato  
Registered model and design

**Articolo:** SKEMA175  
**Materiale:** Acciaio  
**Finitura:** Laccato - Ruggine  
**Combustibile:** Legna  
**Peso lordo:** kg 400 ca.  
**Peso netto:** kg 345 ca.  
**Dimensione imballo:** cm 120 x 80 x 160

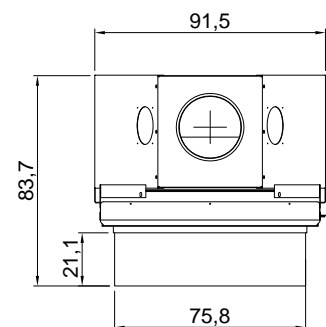
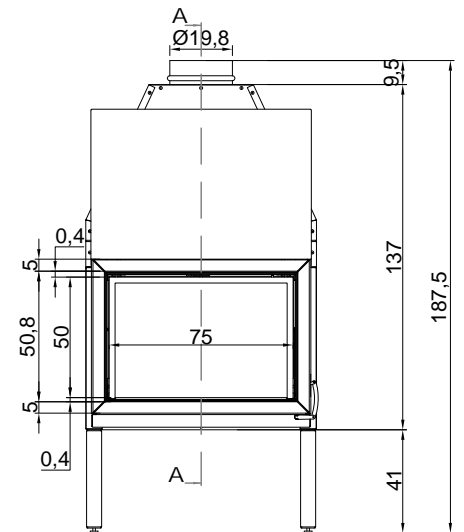
**Descrizione:** Termocamino a legna da incasso a parete, con struttura in acciaio, a produzione di aria calda, suolo in refrattario ad alto contenuto di allumina e anta con vetro ceramico ad apertura a scomparsa.

**Article:** SKEMA175  
**Material:** Steel  
**Finish:** Lacquered - Rust  
**Fuel:** Wood  
**Gross weight:** kg 400 ca.  
**Net weight:** kg 345 ca.  
**Packing dimensions:** cm 120 x 80 x 160

**Description:** Encased wood burning thermo fireplace with steel structure, hot air production, refractory high-alumina bottom and ceramic glass with a retractable opening.



SEZIONE A-A



## SKEMA

Modello e design registrato  
Registered model and design

**Articolo:** SKEMA275  
**Materiale:** Acciaio  
**Finitura:** Laccato - Ruggine  
**Combustibile:** Legna  
**Peso lordo:** kg 400 ca.  
**Peso netto:** kg 345 ca.  
**Dimensione imballo:** cm 120 x 80 x 160

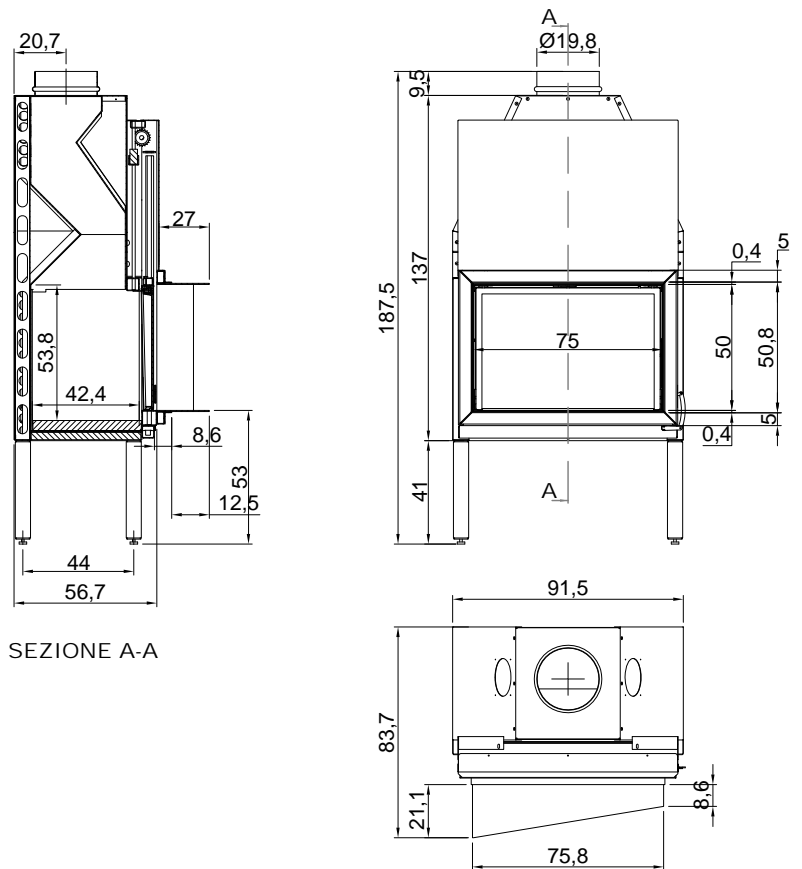
**Descrizione:** Termocamino a legna da incasso a parete dx o sx, con struttura in acciaio, a produzione di aria calda, suolo in refrattario ad alto contenuto di allumina e anta con vetro ceramico ad apertura a scomparsa.

**Article:** SKEMA275  
**Material:** Steel  
**Finish:** Lacquered - Rust  
**Fuel:** Wood  
**Gross weight:** kg 400 ca.  
**Net weight:** kg 345 ca.  
**Packing dimensions:** cm 120 x 80 x 160

**Description:** Right or left encased wood burning thermo fireplace with steel structure, hot air production, refractory high-alumina bottom and ceramic glass with a retractable opening.



versione destra - right version



## SKEMA

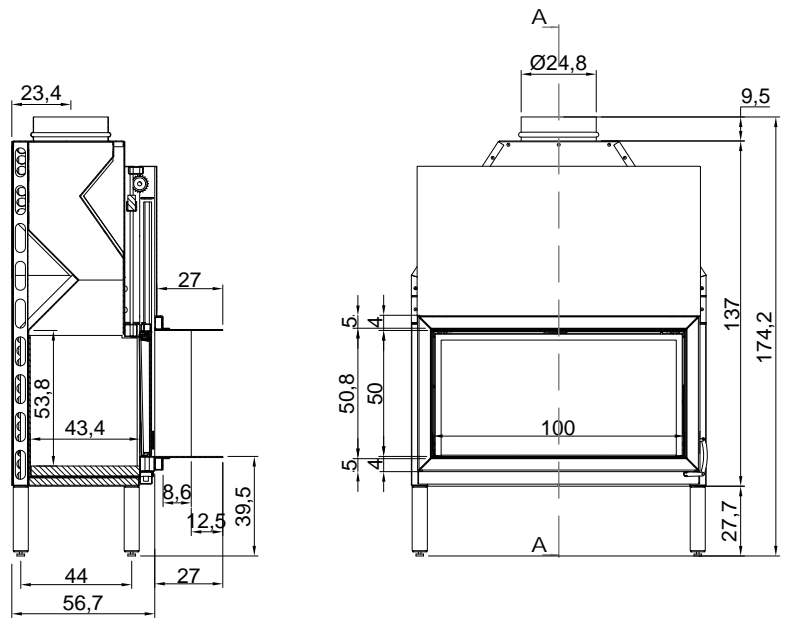
Modello e design registrato  
Registered model and design

**Articolo:** SKEMA1100  
**Materiale:** Acciaio  
**Finitura:** Laccato - Ruggine  
**Combustibile:** Legna  
**Peso lordo:** kg 460 ca.  
**Peso netto:** kg 429 ca.  
**Dimensione imballo:** cm 120 x 80 x 160

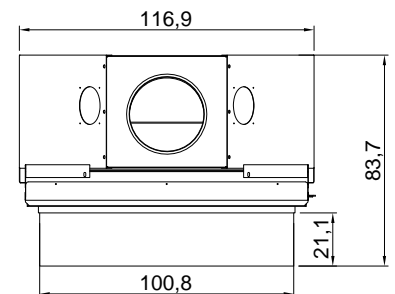
**Descrizione:** Termocamino a legna da incasso a parete, con struttura in acciaio, a produzione di aria calda, suolo in refrattario ad alto contenuto di allumina e anta con vetro ceramico ad apertura a scomparsa.

**Article:** SKEMA1100  
**Material:** Steel  
**Finish:** Lacquered - Rust  
**Fuel:** Wood  
**Gross weight:** kg 460 ca.  
**Net weight:** kg 429 ca.  
**Packing dimensions:** cm 120 x 80 x 160

**Description:** Encased wood burning thermo fireplace with steel structure, hot air production, refractory high-alumina bottom and ceramic glass with a retractable opening.



SEZIONE A-A



## SKEMA

Modello e design registrato  
Registered model and design

**Articolo:** SKEMA2100  
**Materiale:** Acciaio  
**Finitura:** Laccato - Ruggine  
**Combustibile:** Legna  
**Peso lordo:** kg 460 ca.  
**Peso netto:** kg 429 ca.  
**Dimensione imballo:** cm 120 x 80 x 160

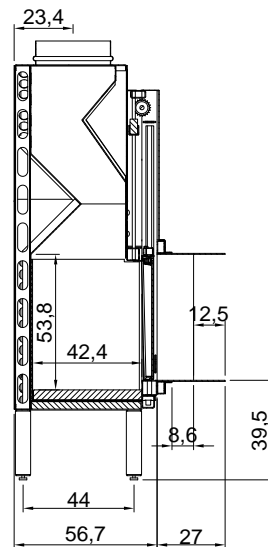
**Descrizione:** Termocamino a legna da incasso a parete dx o sx, con struttura in acciaio, a produzione di aria calda, suolo in refrattario ad alto contenuto di allumina e anta con vetro ceramico ad apertura a scomparsa.

**Article:** SKEMA2100  
**Material:** Steel  
**Finish:** Lacquered - Rust  
**Fuel:** Wood  
**Gross weight:** kg 460 ca.  
**Net weight:** kg 429 ca.  
**Packing dimensions:** cm 120 x 80 x 160

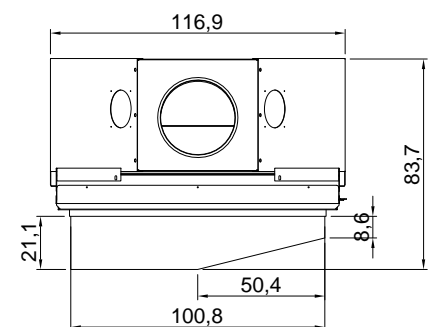
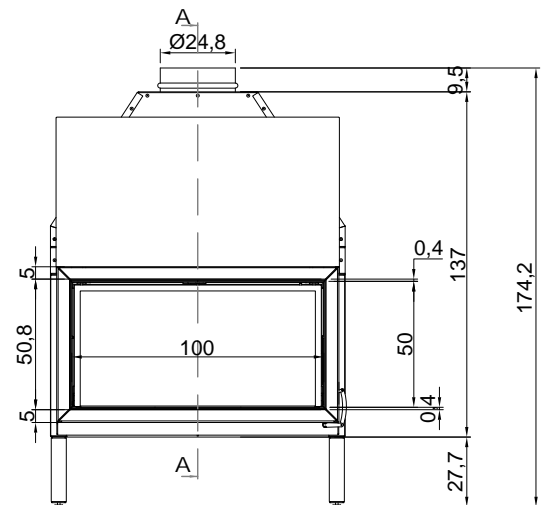
**Description:** Right or left encased wood burning thermo fireplace with steel structure, hot air production, refractory high-alumina bottom and ceramic glass with a retractable opening.



versione destra - right version



SEZIONE A-A



## SKEMABOX

**Articolo:** SKEMABOX

**Materiale:** Acciaio

**Combustibile:** Legna

**Peso lordo:** kg 439 ca.

**Peso netto:** kg 409 ca.

**Dimensione imballo:** cm 120 x 80 x 150

**Peso lordo rivestimento cassetto:** kg 140 ca.

**Peso netto rivestimento cassetto:** kg 120 ca.

**Dimensione imballo cassetto:** cm 120 x 80 x 70

**Descrizione:** Termocamino a legna da incasso a parete con struttura in acciaio, a produzione di aria calda, suolo in refrattario ad alto contenuto di allumina e anta con vetro ceramico ad apertura a scomparsa, con cassetto porta legna estraibile.

**Article:** SKEMABOX

**Material:** Steel

**Fuel:** Wood

**Gross weight:** kg 439 ca.

**Net weight:** kg 409 ca.

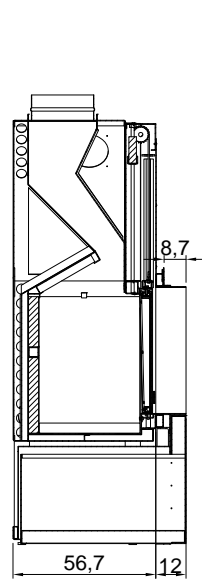
**Packing dimensions:** cm 120 x 80 x 150

**Drawer covering gross weight:** kg 140 ca.

**Drawer covering net weight:** kg 120 ca.

**Drawer covering packing dimension:** cm 120 x 80 x 70

**Description:** Encased wood burning thermo fireplace with steel structure, hot air production, refractory high-alumina bottom and ceramic glass with a retractable opening, and pull-out drawer for wood.



SEZIONE A-A

