

FILOSKEMA

Articolo: FILOSKEMA100

Materiale: Acciaio

Combustibile: Legna

Peso lordo: kg 450 ca.

Peso netto: kg 419 ca.

Dimensione imballo: cm 120 x 80 x 160

Descrizione: Termocamino a legna da incasso a parete con struttura in acciaio, a produzione di aria calda, suolo in refrattario ad alto contenuto di allumina e anta con vetro ceramico ad apertura a scomparsa.

Article: FILOSKEMA100

Material: Steel

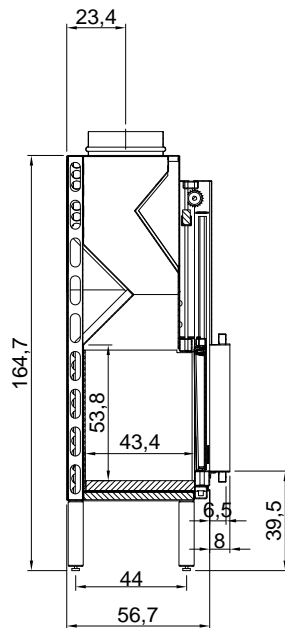
Fuel: Wood

Gross weight: kg 450 ca.

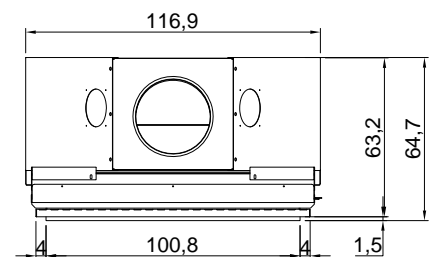
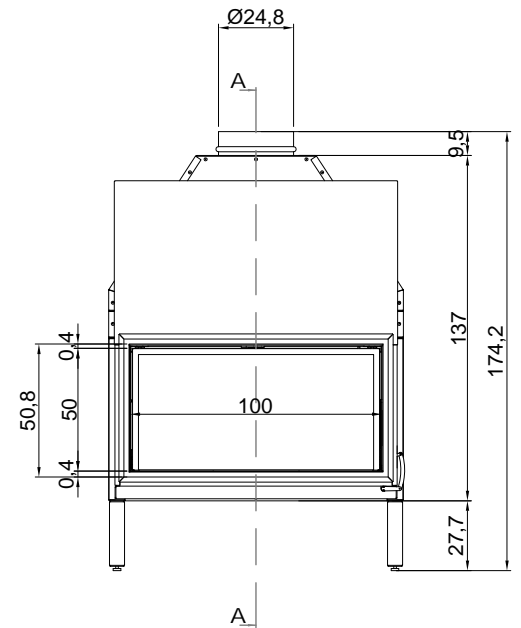
Net weight: kg 419 ca.

Packing dimensions: cm 120 x 80 x 160

Description: Encased wood burning thermo fireplace with steel structure, hot air production, refractory high-alumina bottom and ceramic glass with a retractable opening.



SEZIONE A-A



FILOSKEMA

Articolo: FILOSKEMA75

Materiale: Acciaio

Combustibile: Legna

Peso lordo: kg 314 ca.

Peso netto: kg 280 ca.

Dimensione imballo: cm 120 x 80 x 160

Descrizione: Termocamino a legna da incasso a parete con struttura in acciaio, a produzione di aria calda, suolo in refrattario ad alto contenuto di allumina e anta con vetro ceramico ad apertura a scomparsa.

Article: FILOSKEMA75

Material: Steel

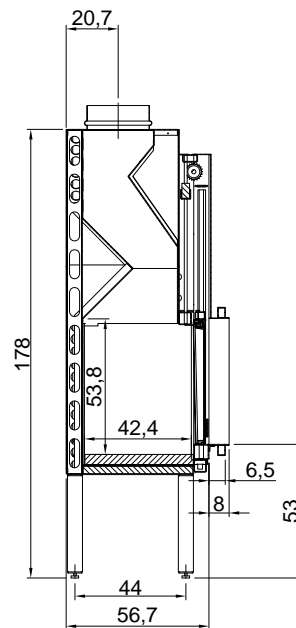
Fuel: Wood

Gross weight: kg 314 ca.

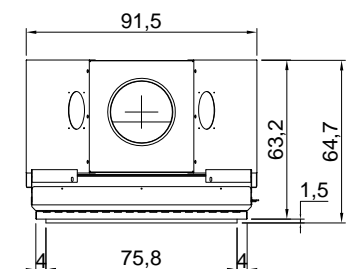
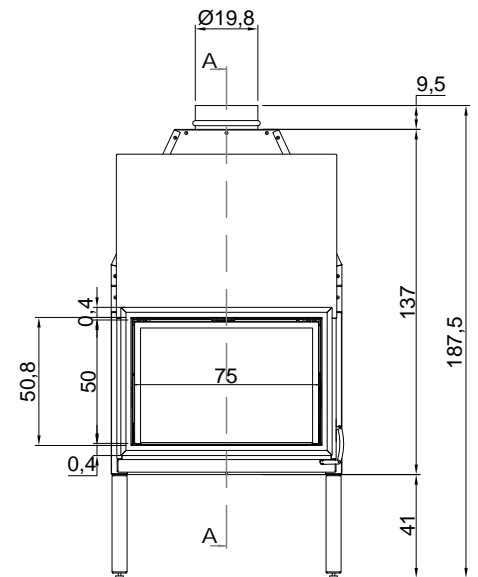
Net weight: kg 280 ca.

Packing dimensions: cm 120 x 80 x 160

Description: Encased wood burning thermo fireplace with steel structure, hot air production, refractory high-alumina bottom and ceramic glass with a retractable opening.



SEZIONE A-A



FILOSKEMA

Articolo: FILOSKEMAB100

Materiale: Acciaio

Combustibile: Legna

Peso lordo: kg 400 ca.

Peso netto: kg 340 ca.

Dimensione imballo: cm 120 x 80 x 160

Descrizione: Termocamino bifacciale a legna da incasso a parete con struttura in acciaio, a produzione di aria calda, suolo in refrattario ad alto contenuto di allumina e ante con vetro ceramico.

Article: FILOSKEMAB100

Material: Steel

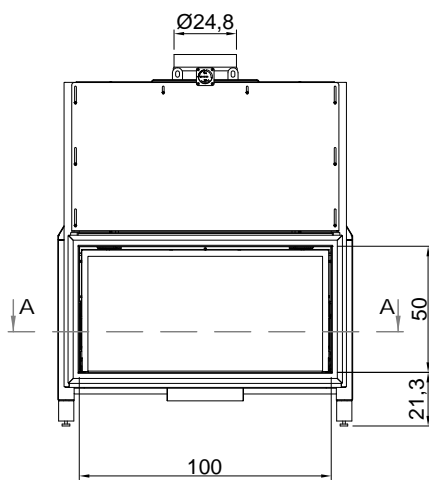
Fuel: Wood

Gross weight: kg 400 ca.

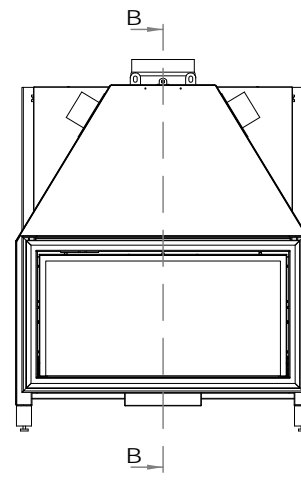
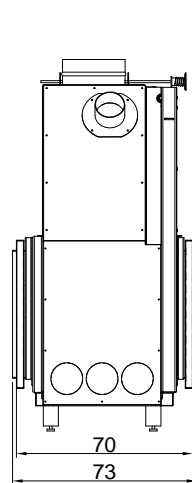
Net weight: kg 340 ca.

Packing dimensions: cm 120 x 80 x 160

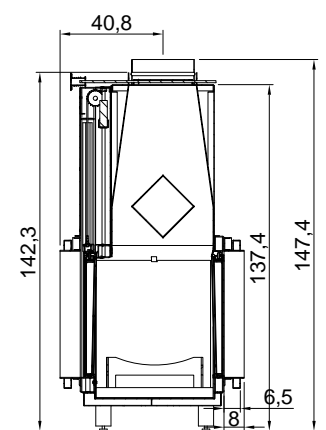
Description: Double faced encased wood burning thermo fireplace with stainless steel structure, hot air production, refractory high-alumina bottom and ceramic glass.



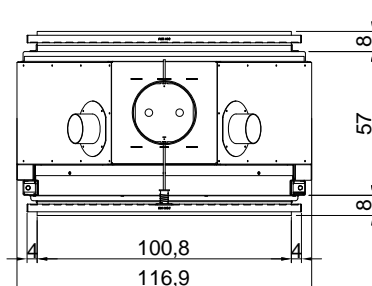
VISTA FRONTE



VISTA RETRO



SEZIONE B-B



SEZIONE A-A