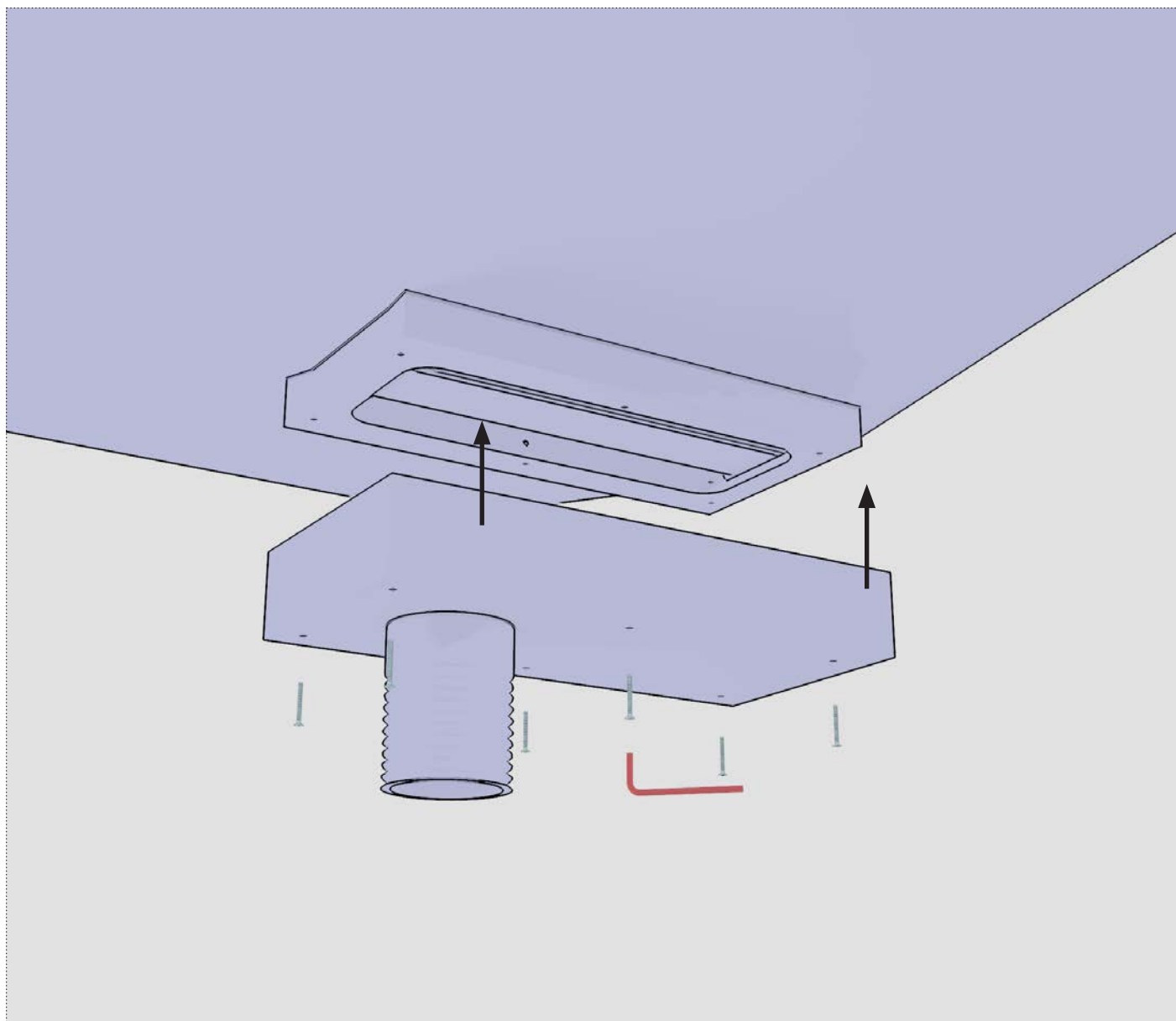


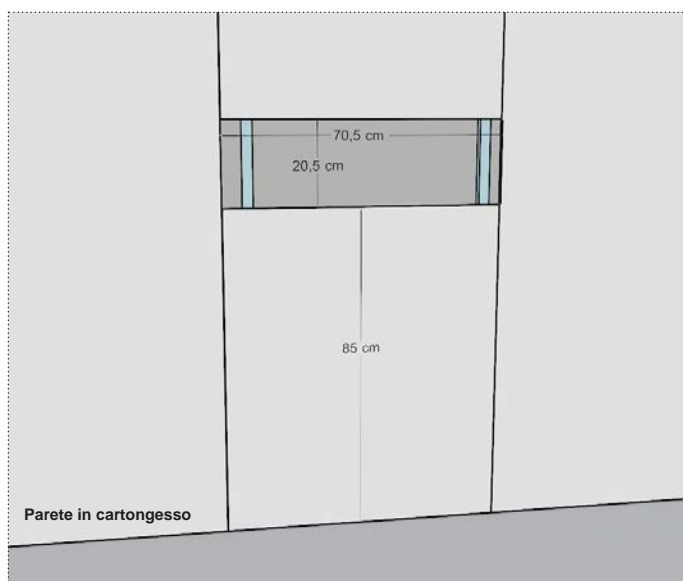
LAVANDINO
design Francesca Braga Rosa, Ivano Vianello



antoniolupi



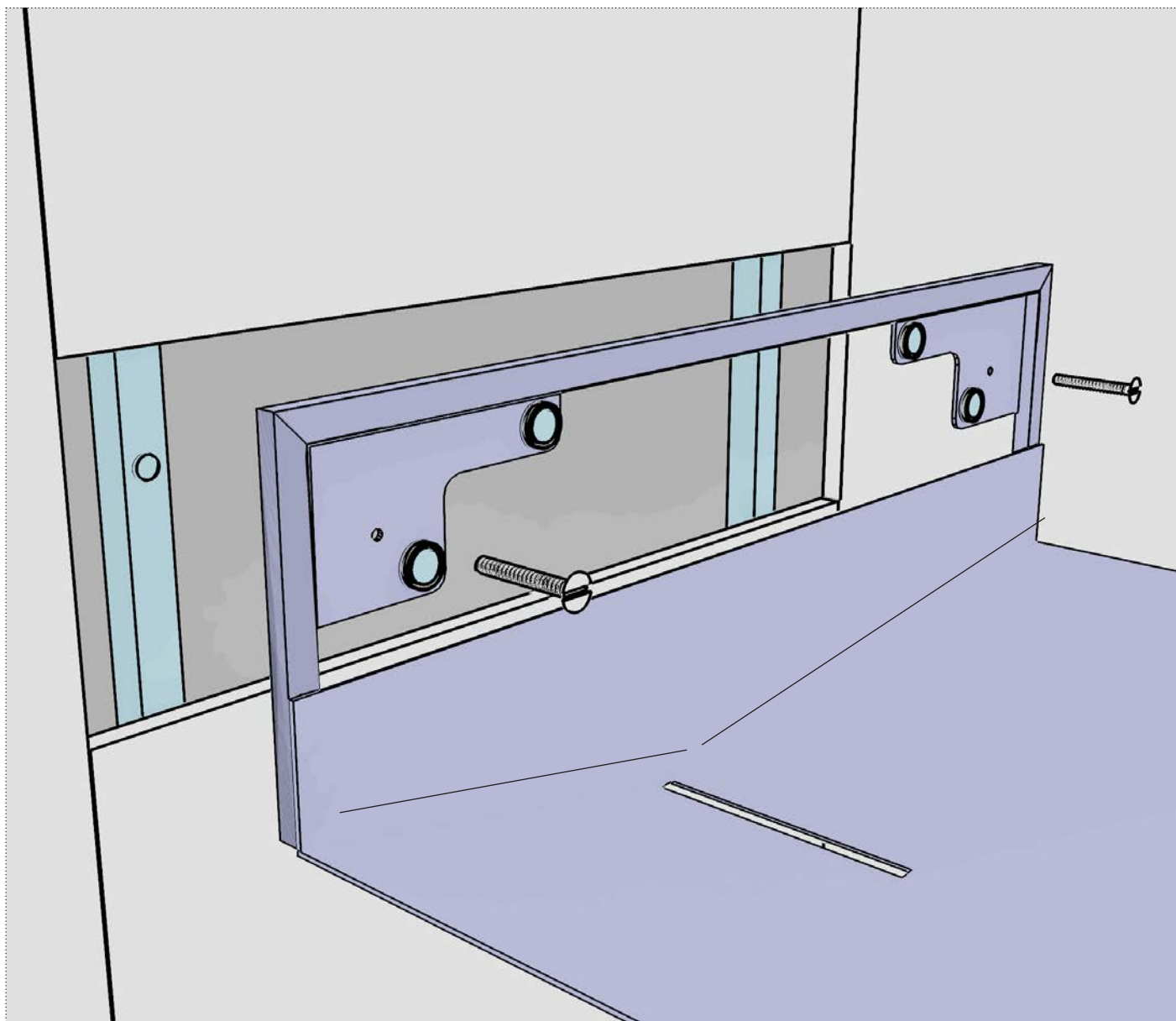
6_ Fissare il raccordo per il sifone al lavabo mediante le sei viti di corredo, usando la chiave esagonale in dotazione. Per ispezionare il carter eseguire l'operazione inversa.



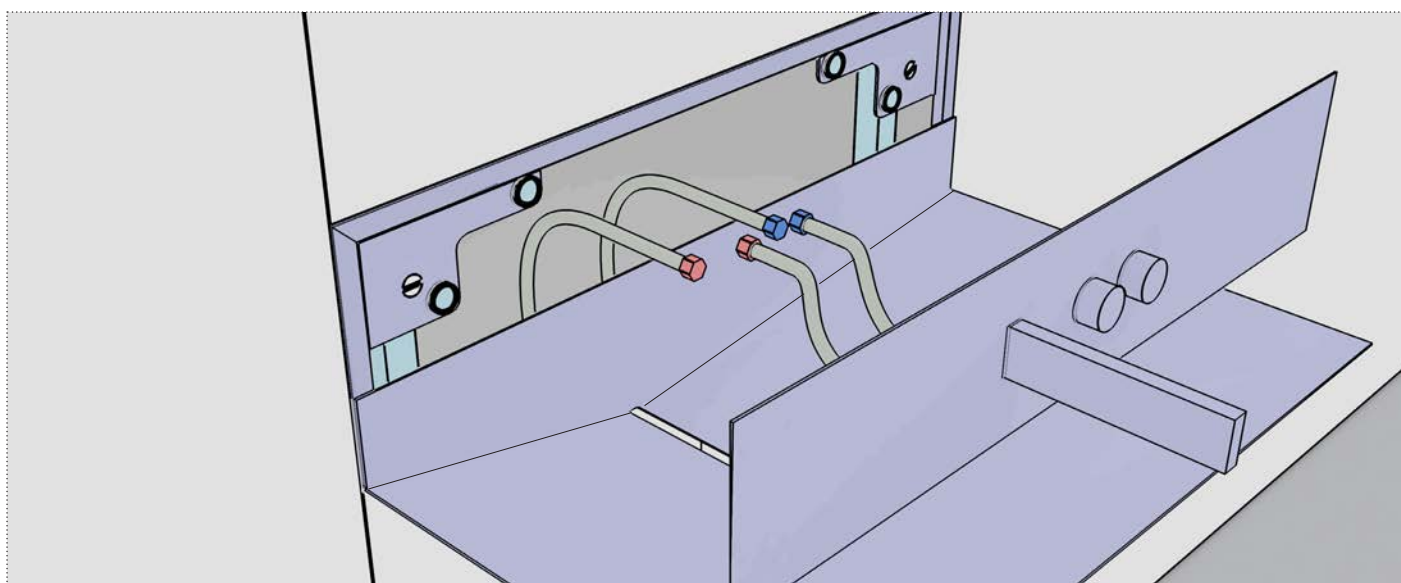
1_ Prendere nota dell'altezza a cui si vuole installare il lavabo e realizzare una nicchia adatta.



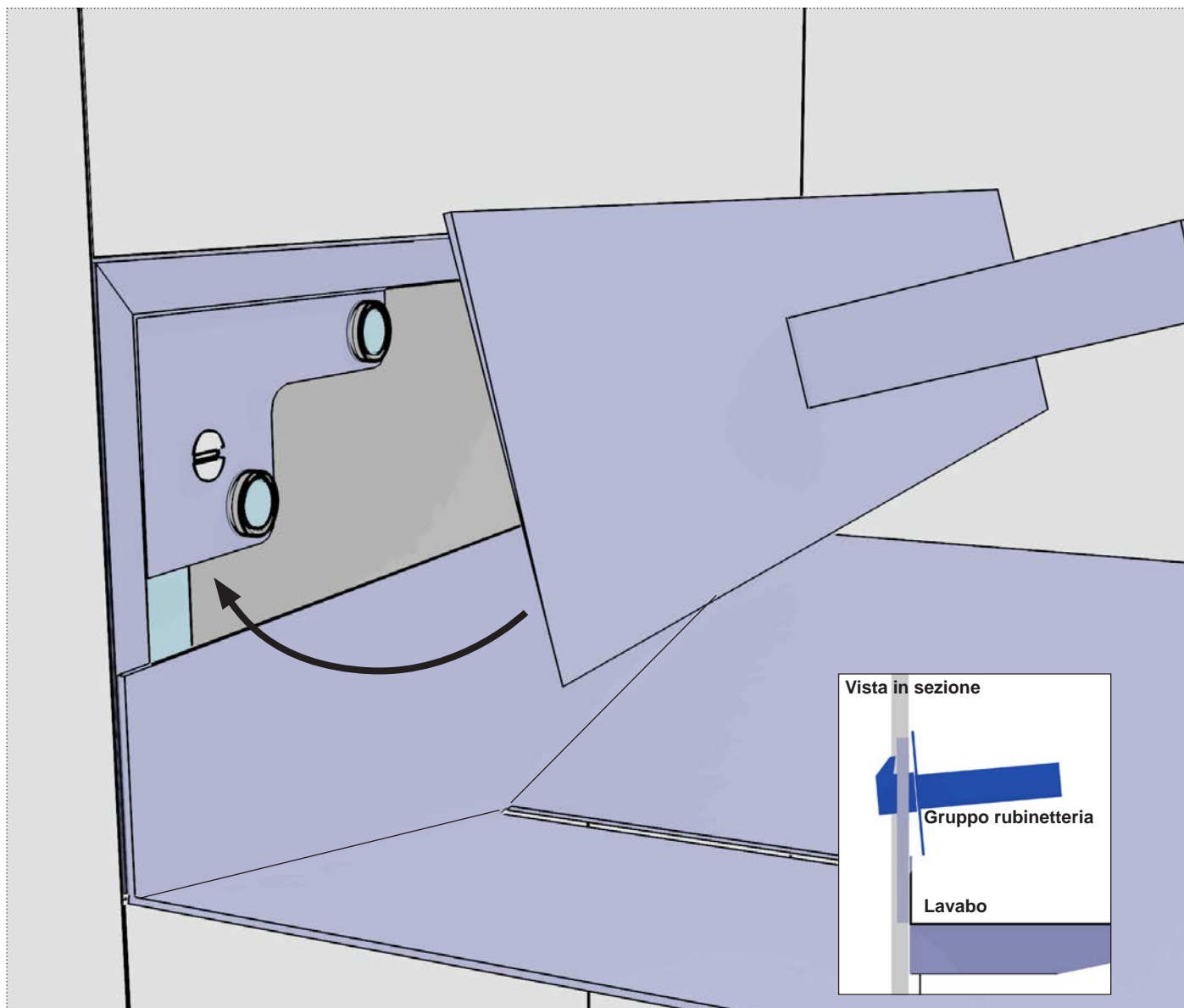
2_ Tenere conto che i punti di ancoraggio del lavabo devono trovarsi su elementi portanti e ben stabili.



3_ Fissare il lavabo alla struttura muraria mediante le viti idonee.



4_ collegare l'impianto idraulico al gruppo rubinetteria del lavabo



5_ Agganciare il gruppo rubinetteria al lavabo, facendolo aderire ai magneti.

antoniolupi

73 VIA MAZZINI 75

Antonio Lupi Design S.p.A.
via Mazzini 73/75 - 50050 Stabbia
Cerreto Guidi (Firenze) - Italy
T +39 0571 586881_95651
F +39 0571 586885
www.antoniolupi.it
lupi@antoniolupi.it